



156924

SECCION TECNICA
CLASIFICACION I. P. C.
CLASE <u>A 01</u>
SUBCLASE <u>F</u>

MEMORIA DESCRIPTIVA
correspondiente a la solicitud de registro de un
MODELO DE UTILIDAD
a favor de

D. GINO BUZZI, de nacionalidad italiana, con domicilio en NOVELLARA (REGGIO EMILIA) ITALIA. y por:
"INSTALACION SECADORA PARA CASCA MIXTA DE PEPITAS Y GAJOS, CON SELECCION DE LAS PEPITAS, GAJOS Y POLVO".

-O-O-O-O-O-O-O-

Las instalaciones para el secado de la casca, hasta ahora conocidos, presentan todos el inconveniente de un bajo rendimiento, que se traduce en un elevado costo de explotación.

5

El bajo rendimiento se debe, en parte, a un proporcionamiento no perfecto de la instalacion, y en parte a una escasa recuperacion y reutilizacion de los sub-productos. El secado de la casca, en efecto, es apto para la recuperacion de la piel, - que se utiliza y se ensaca en



10 la industria de los piensos - y de las pepitas.

Sub-productos de la desecación son los gajos y el polvo de casca.

En la instalación objeto del presente invento, dichos sub-productos se recuperan por completo y se utilizan como combustible, elevando mucho el rendimiento de la instalación.

Los aparatos e instalaciones principales, junto con la importancia del presente invento, se comprenderán mejor por la descripción detallada que sigue, la cual, en unión con los dibujos adjuntos, tienen por objeto una de las posibles soluciones preferidas de la instalación, dada a título de ejemplo, no limitativo.

La figura 1 muestra una vista lateral del invento.

25 Y la figura 2 muestra el mismo, en planta.

De las mencionadas figuras se ve que la instalación está constituida en esencia por un hogar (1), anteriormente al cual está alojado un cilindro rotatorio (2), que constituye el secado propiamente dicho, a través de el cual los diversos productos de combustión mezclados con aire y vapores llegan a la chimenea (37). El cilindro está sustentado por dos cunas (3) y (4), y se pone en rotación por el motor (5).

Las pepitas mezcladas con los gajos y con la piel se introducen en el cilindro (2) por la parte anterior, por el lado del horno, a través del cargador (6) y la tolva (7).

Por la parte posterior salen los mencionados productos desecados, que se encaminan como sigue:

40 La piel es aspirada, casi en su totalidad, por el aspirador (8), que a través del conducto (9) la introduce



en el ciclón de llegada (15), desde el cual un transportador (18) la introduce en el ciclón de ensacamiento (19), a través del tubo (20).

45 Desde el ciclón (19) la piel pasa directamente a los sacos (21). El producto restante, compuesto de ga
jos, polvo de casca y una cantidad restante de piel, cae
a través de la descarga (22) en la tolva (23). En la par
te inferior de la tolva (23) se encuentra alojado un dis
50 positivo (24), separador, compuesto por una pluralidad de
cedazos. Desde dicho dispositivo (24), se toma en primer
lugar el polvo de casca, el cual a través del transporta
dor neumático (25) y el tubo (26), llega al ciclón (27),
del cual pasa al quemador (28).

55 En la parte inferior del dispositivo separador,
dos aspiradores, (29) y (30) tomán la piel restante y la
introducen directamente, a través del barrilete (16), en
el ciclón (17) del cual pasa a ciclón de ensacamiento (19).

60 Siempre en la parte inferior del separador se
tomán las pepitas y se alejan por medio del transportador
neumático (31), El raspajo, último residuo, es tomado por
el transportador (32) e introducido mediante el tubo (33),
en el ciclón (34) después de haber pasado a través del
tritador (35).

65 Desde el ciclón (34), a través del conducto (36)
el raspajo triturado se deja caer en el hogar, exactamen
te sobre la llama del polvo.

Del tal modo recuperados para otros usos la piel
y las pepitas, todo el resto se quema.

70 Se entiende que el invento no se limita a la sola
forma de realización arriba descrita, y que pueden portar
se variantes y perfeccionamientos sin salirse por ello del
ambito del conjunto de la descripción, dibujos y reivindi
caciones que siguen.



75 En resumen reivindica el recurrente, en virtud
de la presente solicitud de registro de Modelo de Utili
dad, el privilegio exclusivo de fabricación, venta y ex
plotación industrial en España y sus posesiones por el
plazo de 20 AÑOS del objeto del mismo el cual queda esen
80 cialmente caracterizado por las siguientes,

NOTAS.- REIVINDICACIONES

PRIMERA.- Instalacion secadora para la casca mixta de pepi
tas y gajos, con selección de las pepitas, gajos y pol
vo, esencialmente caracterizado por la circunstancia de
85 que comprende un horno calentador, un cuerpo cilindrico
rotatorio, recorrido por los productos de combustión, un
aspirador principal separador de la piel del producto ya
desechado, un dispositivo de cedazo adecuado para separar
el polvo de la casca y el raspajo, dos aspiradores secunda
90 rios adecuados para tomar la piel restante, un transporta
dor del raspajo, y un triturador del mismo, un transporta
dor del polvo, un quemador de éste último, dos ciclones
de recogida de la piel y un ciclón de ensacamiento de la
misma.

95 SEGUNDA.- Instalación secadora para casca mixta de pepi
tas y gajos, con selección de las pepitas, gajos y polvo,
tal y conforme, se especifica en la anterior reivindica
ción y así mismo esencialmente caracterizado por la cir
cunstancia de que los dispositivos cribadores y separado
100 res de la piel y de las pepitas del polvo y de los gajos,
se slojan en el seno del cilindro rotatorio y actuan enton
ces aqui sobre los mencionados materiales ya desecados.



105 TERCERA.- Instalacion secadora para casca mixta de pepi
tas y gajos, con selección de las pepitas, gajos y pol
vo, tal y conforme se especifica en las anteriores rei
vindicações y así mismo esencialmente caracterizado
por la circunstancia de que comprende órganos quemado-
res, adecuados para funcionar con el polvo de la casca,
110 estando previstos órganos conectores de dicho polvo, que
procede de los dispositivos separadores hasta los propios
quemadores.

CUARTA.- Instalación secadora para casca mixta de pepi
115 tas y gajos, con selección de las pepitas, gajos y pol
vo, tal y conforme se especifica en las anteriores rei
vindicações y así mismo esencialmente caracterizado por
la circunstancia de que comprende órganos adecuados pa
ra introducir el raspajo triturado en el interior del ho
gar, sobre la llama del polvo garantizando la perfecta
120 combustión del mencionado raspajo.

QUINTA.- Instalación secadora para casca mixta de pepi
tas y gajos, con selección de las pepitas, gajos y pol
vo tal y conforme se especifica en las anteriores reivin
125 dicación y así mismo esencialmente caracterizado por la
circunstancia de que el hecho de que el tiro de la calde
ra, la velocidad de rotación del tambor, la velocidad de
avance del material y las características térmicas de fun
cionamientos de la instalación son tales que hace suficien
130 te como combustible el sub-producto de la desecación en
polvo y raspajo.

SEXTA.- INSTALACION SECADORA PARA CASCA MIXTA DE PEPI
TAS Y GAJOS, CON SELECCION DE LAS PEPITAS, GAJOS Y POLVO.

Todo tal y conforme se especifica en la anterior



135 memoria descriptiva que consta de seis hojas mecanogra-
fiadas por una sola cara y se representa a titulo de
ejemplo en la hoja doble de dibujos que se acompaña.

Madrid, 18 Marzo de 1.970

CARLOS DE ARJONA Y RUIZ

Por Poder,

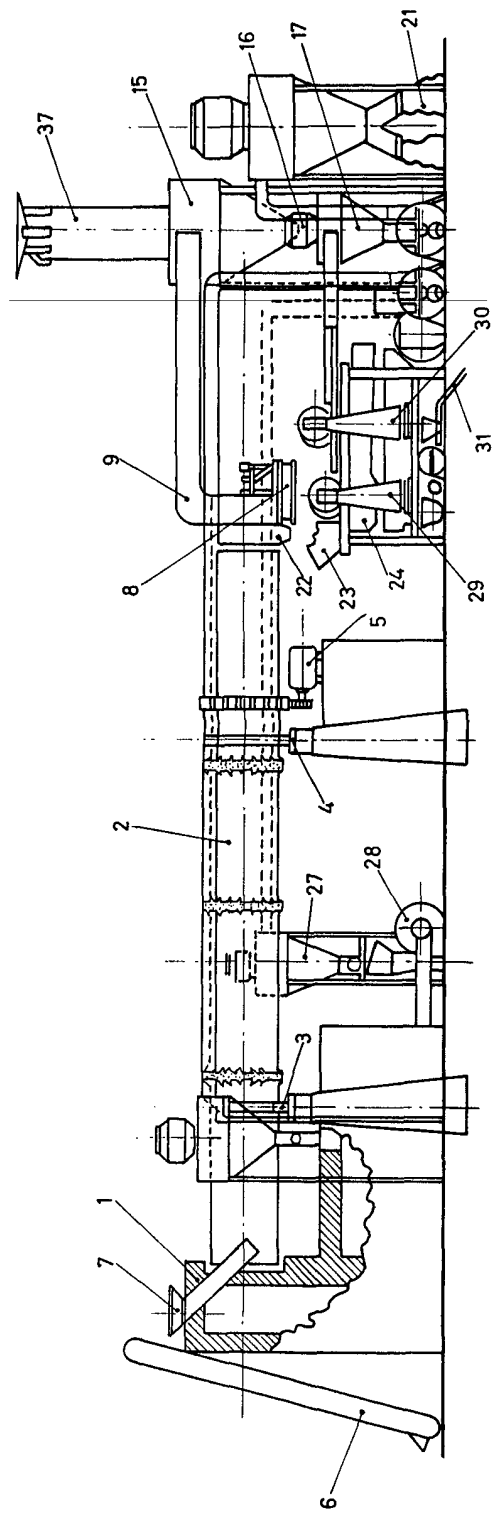
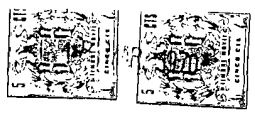


FIG. 1

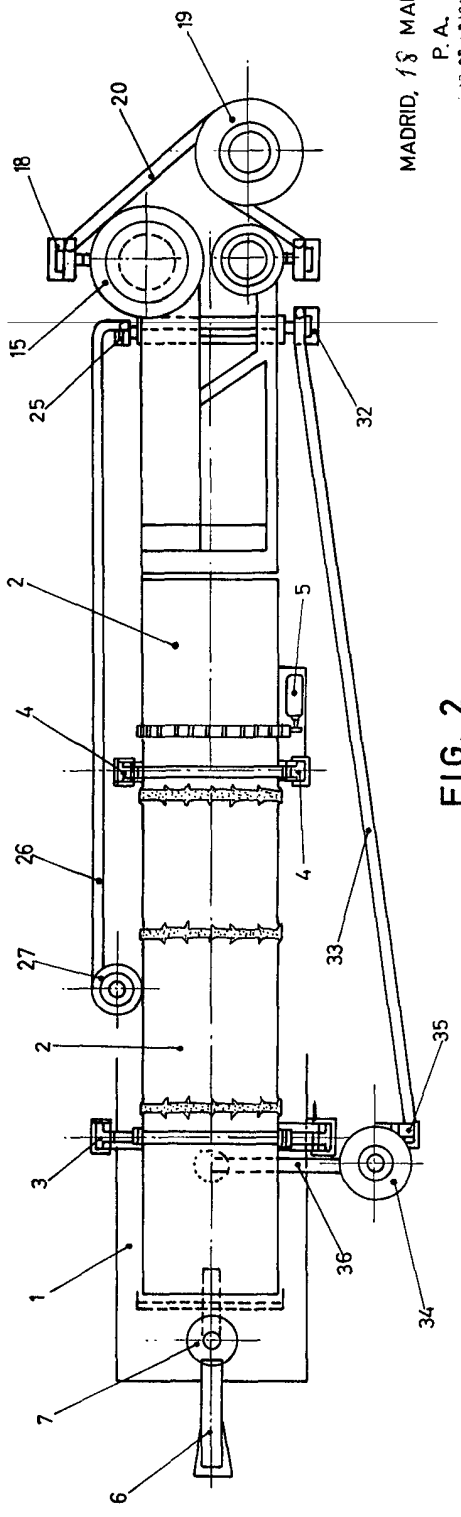


FIG. 2

MADRID, 18 MARZO DE 1970

P.A.
DISEÑO DE MÁQUINAS Y SU
MONTAJE.