

1569 18



SECCION TECNICA
CLASIFICACION L. P. E.
CLASE <u>G 09</u>
SUBCLASE <u>F</u>

MEMORIA DESCRIPTIVA

MODELO DE UTILIDAD

DURACION : 20 AÑOS

OBJETO : " ASA CON REGALO INCORPORABLE A CAJAS-ENVASES"

A favor de : IBERPACKING, S.A.

Domicilio : Kmt, 27'500 Carretera Madrid-Barcelona,
ALCALA DE HENARES (MADRID)

Nacionalidad: ESPAÑOLA

OoOoOoOoO



5 El presente registro de modelo de utilidad se refiere, tal como indica su enunciado, a un asa - regalo incorporable a cajas-envases, de acuerdo con la descripción que del mismo se realice, que ha de -
entenderse en su más amplio sentido y no restrictiva
mente.

10 El modelo cuyo registro se preconiza por medio del presente escrito viene a suponer una novedad de gran interés dentro del campo específico de - su aplicación industrial, pues proporciona un asa - que lleva incorporada un regalo y que se acopla a - los envases de distinto género, a fin de servir de e -
eficaz medio de promoción de los productos en venta - y, el mismo tiempo, facilitar el transporte de las -
15 cajas adquiridas.

20 Consiste esencialmente el modelo propuesto en un asa caracterizada por estar constituida por - una lámina de cartón duro de forma rectangular que - cerca de su parte superior presenta un vaciado para -
formar un asa propiamente dicha, debajo de la cual -
25 figura pegado un alvéolo de plástico transparente, - en cuyo interior figura un obsequio, siendo suscepti - ble la zona inferior de la lámina de acoplarse a - una caja-envase o bien entre dos cajas-envases, de - modo que el adquirente de un envase se lleva el pa--



quete comodamente tomándolo por el asa del modelo y, con el conjunto, toma el obsequio contenido en la cartulina.

30 Con el fin de hacer más comprensible la explicación desarrollada, en el plano adjunto se ha representado una vista del modelo acoplado a una caja, habiéndose señalado los elementos más caracterís-
35 ticos con arreglo a la enumeración siguiente: 1) Car-
tón base. 2) Asa propiamente dicha. 3) Alvéolo trans-
parente. 4) Regalo contenido en el alvéolo. 5) Caja-
envase.

40 Descrita suficientemente la naturaleza del presente modelo de utilidad, se hace constar expresamente que cualquier modificación de detalle que pudiera introducirse, se considerará incluida dentro del mismo, en tanto no altere o modifique sustancialmente sus características fundamentales.

Por último, se declaran de novedad y propia invención las siguiente

45 REIVINDICACIONES

1ª).- ASA CON REGALO INCORPORABLE A CAJAS-
50 ENVASES, caracterizada esencialmente por estar constituida por una lámina de cartón duro de forma rectangular que, cerca de su parte superior, presenta un vaciado que forma un asa propiamente dicha, debajo



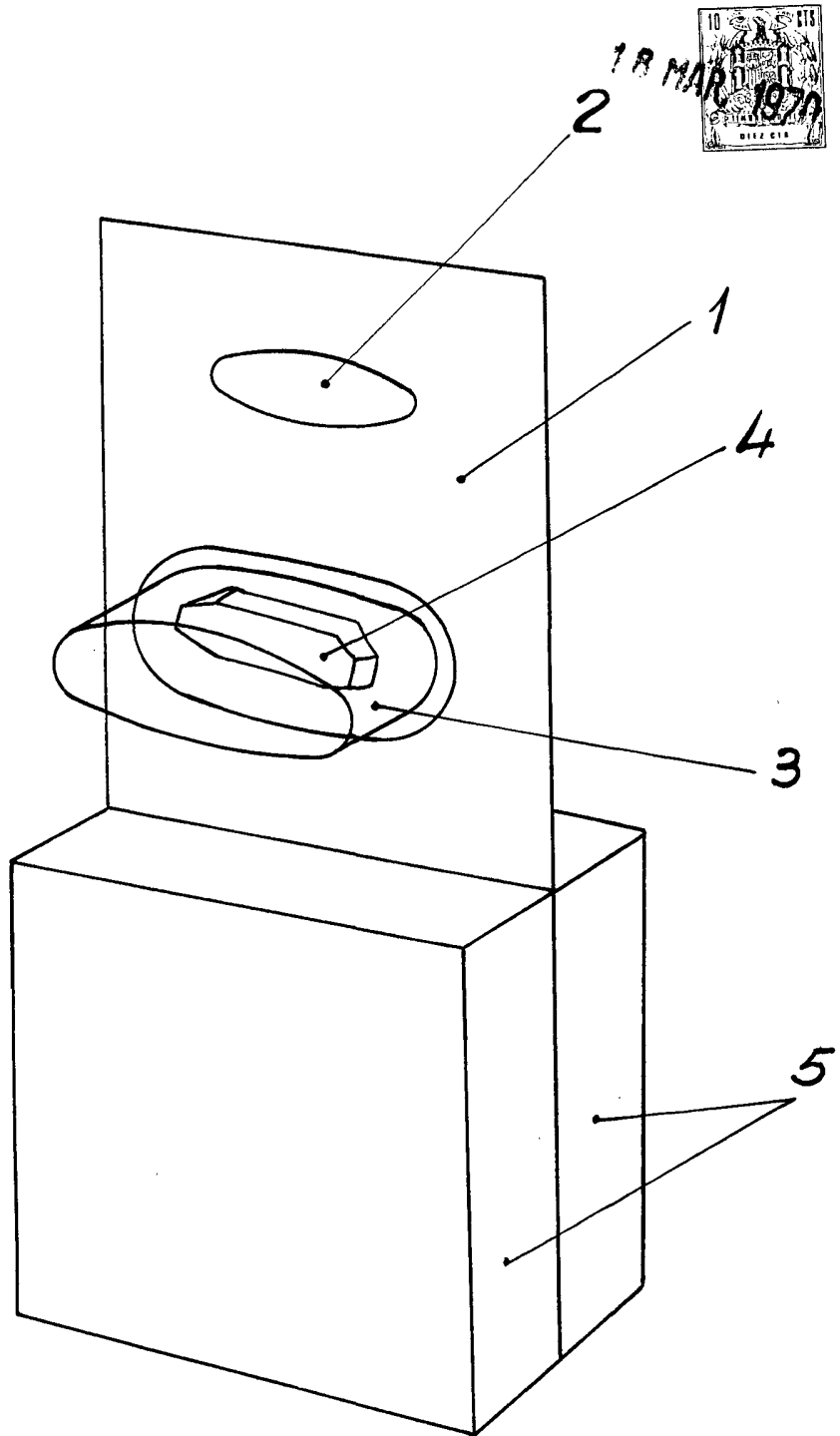
55 de la cual figura pegado un alvéolo transparente, en cuyo interior contiene un obsequio de cualquier tipo, siendo susceptible la zona inferior de la lámina de acoplarse a una caja-envase, o bien entre dos cajas, de modo que el adquirente de un envase se lleva el paquete cómodamente - tomándolo por el asa y, con el conjunto, se lleva el obsequi incorporado.

60 2ª).- ASA CON REGALO INCORPORABLE A CAJAS-ENVASES.

64 Todo ello, tal y como queda expuesto en la presente memoria descriptiva, que consta de cuatro hojas, foliadas y mecanografiadas por una sola de sus caras y a dos espacios y hoja de planos adjunta.

Madrid, 18 de Marzo 1.970

LUIS M. DE ZUNZUNEGUI
POR PODER



Escala variable
Madrid: 18 MAR. 1979

INSTITUTO ESPAÑOL DE PATENTES
DISEÑO DE UN OBJETO

[Handwritten signature]

[Handwritten signature]