

156860

156860⁸



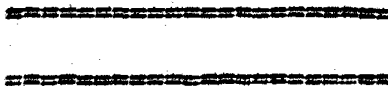
156860

MEMORIA DESCRIPTIVA

DE UN CERTIFICADO DE ADICION A FAVOR DE DON RAFAEL GARCIA RIVAS, RESIDENTE EN LOGROÑO, General Mola, 66,

sobre:

" MEJORAS INTRODUCIDAS EN EL OBJETO DE LA PATENTE PRINCIPAL
Nº 155.965 "



La presente adición se centra a mejoras introducidas en el objeto de la patente principal nº 155.965, solicitada sobre "Nuevo dispositivo portátil, plegable y de doble asiento, utilizable como asiento para los niños"

5 - En los adjuntos dibujos se representa, a título de ejemplo, una forma de realización práctica, en los que :

La figura 1ª es una vista en perspectiva del asiento - propiamente dicho, construido de conformidad con las mejoras introducidas en la patente.

10 - La figura 2ª es un detalle de construcción, y

156860



La figura 3ª es una vista en sección por la línea x-x de la figura 1ª.

- El asiento propiamente dicho, está formado por un cuerpo (c) que forma un cuadro o rectángulo (b) a modo de marco, 5 - el cual va provisto de unas ranuras en los costados, por las cuales se desliza en forma de corredera el tablerillo superior (a), quedando éste perfectamente ajustado de forma que a la vista parece ser un solo asiento, sin que se aprecie el inferior que va provisto del orificio.
- 10 - La mejora consiste, pues, en que mientras en la patente principal el tablerillo quedaba simplemente sobrepuesto sobre el asiento, en ésta queda perfectamente ajustado por medio de las correderas, lo que representa una construcción más cuidada, mejores posibilidades de uso y una más acabada presentación. 15 -

NOTA

En resumen; el presente Certificado de Adición recaerá sobre las siguientes reivindicaciones:

- 1 - Mejoras introducidas en el objeto de la patente principal nº 155.965, caracterizadas porque el asiento forma un cuadro a modo de marco, el cual va provisto de unas ranuras a los costados por las cuales se desliza en forma de corredera el tablerillo superior, quedando éste perfectamente ajustado.
- 25 - 2 - "Mejoras introducidas en el objeto de la patente principal nº. 155.965".

Según se describe en la presente memoria, que consta de dos hojas escritas a máquina por una sola cara y dibujos.

Madrid, 22 de abril de 1942.
Rafael García Rivas

P.A. *R. García Rivas*

156860



Fig. 1

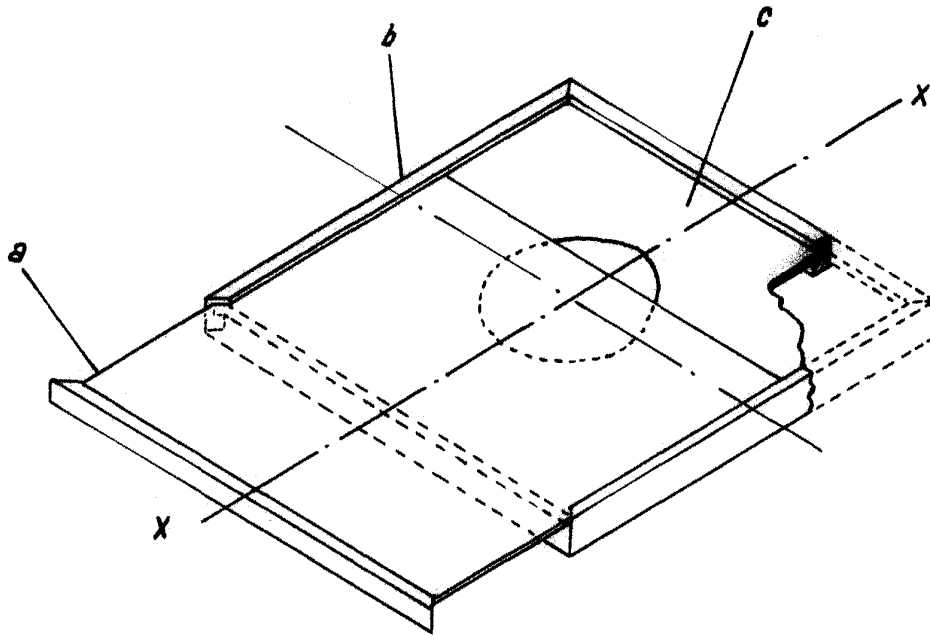


Fig. 2

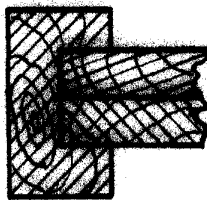
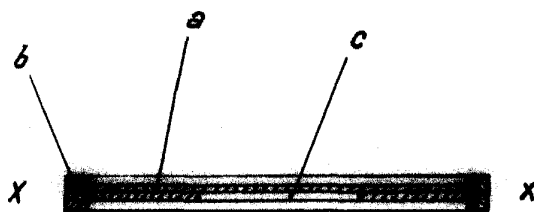


Fig. 3



ESCALA VARIABLE

Madrid, 22 de Abril de 1942

R. Rivas