

20072

156852

14 MAR. 1970



1970

SECCION TECNICA	
CLASIFICACION I. P. C.	
CLASE	<u>A 01</u>
SUBCLASE	<u>B</u>

MEMORIA DESCRIPTIVA

que se acompaña a una solicitud de Modelo de Utilidad por veinte años, para España y sus posesiones, por:

UN CULTIVADOR

Solicitante :MOTOR IBERICA S.A..
 Nacionalidad :Española.
 Residencia :Barcelona
 Domicilio :Avda.Capitan Lopez Varela 149

=====

156852-2



MEMORIA DESCRIPTIVA

El presente modelo de utilidad se refiere a un cultivador caracterizado por su sencillez, que incorpora en su bastidor unos brazos sujetos a unos amarres especiales y a una serie de espaciadores entre barras, donde en dos de ellos se monta un cabezal o tripuntal para el correcto enganche a los tres puntos del elevador hidraulico del tractor.

Para mejor ,comprension de esta memoria ,se acompañan los dibujos adjuntos, cuyas, figuras muestran respectivamente ejemplo preferente aunque ,no limitativo, del objeto de la invencion, en la que caben cuantas variantes constructivas sean posibles sin que se altere la esencia del mismo.

De conformidad con la invencion referida a los dibujos adjuntos, este nuevo cultivador se caracteriza por disponer de un bastidor que comprende dos barras ciadradas transversales (1) dispuestas segun se observa en el dibujo y varios espaciadores (2) longitudinales formados por dos placas (3) de seccion rectangular separadas entre si por unos elementos separadores (4) soldados a ambas placas, provistas de unas escotaduras en forma de "V", en las que encajan las barras (1) transversales de manera que una de las diagonales de una seccion cuadrada quede en posicion vertical. La fijacion de las barras (1) a los espaciadores (2) es por medio de abrazaderas (5) en gorma de horquilla roscada en los extremos, placas y tuercas de apriete.

En cada una de las barras (1) que componen el bastidor antes mencionado, se incorporan una serie de brazos (6), en cantidad proporcional a la longitud de las mismas

14 MAR.



156852

30

y que van sujetos a estas barras por medio de un amarre (7) caracterizado por ser una pieza de chapa estampada, provisto de escotaduras en forma de "V", en las que encaja la barra transversal correspondiente (I) y de tres agujeros, por los que pasan uno de los extremos de un gancho (8) que abraza a la barra del bastidor y los dos extremos de una abrazadera (9) que a su vez sujeta el otro extremo del gancho, y cuyos ganchos y abrazaderas permitan a su vez fijar el brazo a la pieza estampada por medio de bridas y tuercas de apriete.

35

40

Para el correcto enganche al tripuntal del tractor este cultivador incorpora un cabezal o castillete, en el que los cuatro brazos (IO) en forma de estructura piramidal se sujetan por tornillos o dos de los espaciadores (2) del bastidor antes mencionados, adecuadamente prolongados por su parte, frontal y taladrados para permitir el paso de las manguetas de union.

45

50

Como medio de apoyo y control de profundidad del cultivador dispone este de unas ruedas (II) que se sujetan al bastidor a traves de un eje o guia (12) que en su parte superior incorpora un soporte por donde se desliza el eje, una abrazadera (13) en forma de horquilla. Un tornillo prisionero sujeta al eje por medio del soporte y nos regula la mayor o menor profundidad, En esencia de ruedas de profundidad, pueden incorporarse unos tentemozos,

55

En la presente ingenieria caben cuantas variantes de realizacion sean posibles sin que se altere su esencia pudiendose realizar su objeto en toda clase de materias, formas y tamaños apropiados, sin limitacion.

60

NOTA; Descrito suficientemente lo que antecede, solo resta señalar que lo que se declara propio, nuevo y util del solicitante en los contenidos de las siguientes:

REIVINDICACIONES

65 1.-Un cultivador, caracterizado por comprender un bastidor formado por dos barras cuadradas transversales y varios espaciadores longitudinales formados por dos placas de seccion, rectangular, separadas entre si por varios separadores soldados a ambas placas y provistas de excotaduras en forma de " V " en , la que encajan las barras transversales de manera que una de las diagonales de su seccion cuadrada que de un posicion vertical, estando
70 fijadas las barras transversales , a los espaciadores por medio de abrazaderas en forma de horquilla con rosca en los dos extremos, placas y tuercas de apriete; alojandose en las barras transversales de este bastidor por medio de amarres adecuados , y en dos de los espaciadores de atornilla el castillete o cabezal cultivador.

80 2.-Un cultivador segun la reivindicacion primera, caracterizado porque el amarre de los brazos al bastidor comprende una pieza de chapa estampada, provista de escotaduras en forma de " V " en las que encaja la barra transversal correspondiente y de varios agujeros, por los que pasan uno de los extremos de un gancho, que abraza la barra del bastidor y los extremos de una abrazadera que a su vez sujeta el otro extremo del gancho, y cuyos ganchos y abrazadera permiten a su vez, fijar el brazo
85 a la pieza por medio de bridas y tuercas.

90 3.-Un cultivador segun las reivindicaciones primera y segunda, caracterizado porque el cabezal o castillete comprende cuatro barras en forma de estructura piramidal, sujetas por tornillos a dos de los espaciadores del bastidor; adecuadamente prolongados por su parte

156852

-5-

14 MAR. 1970



frontal, y taladradas para permitir el paso de las man-
guetas y pasadores de union a los elementos del enganche
tripuntal del tractor al que se acopla el cultivador.

95

4.- UN CULTIVADOR

Todo segun se describe en esta memoria que consta
de cinco hojas foliadas por una sola cara con un total
de noventa y ocho leneas y una hoja de planos.

Madrid 14 de marzo de 1970

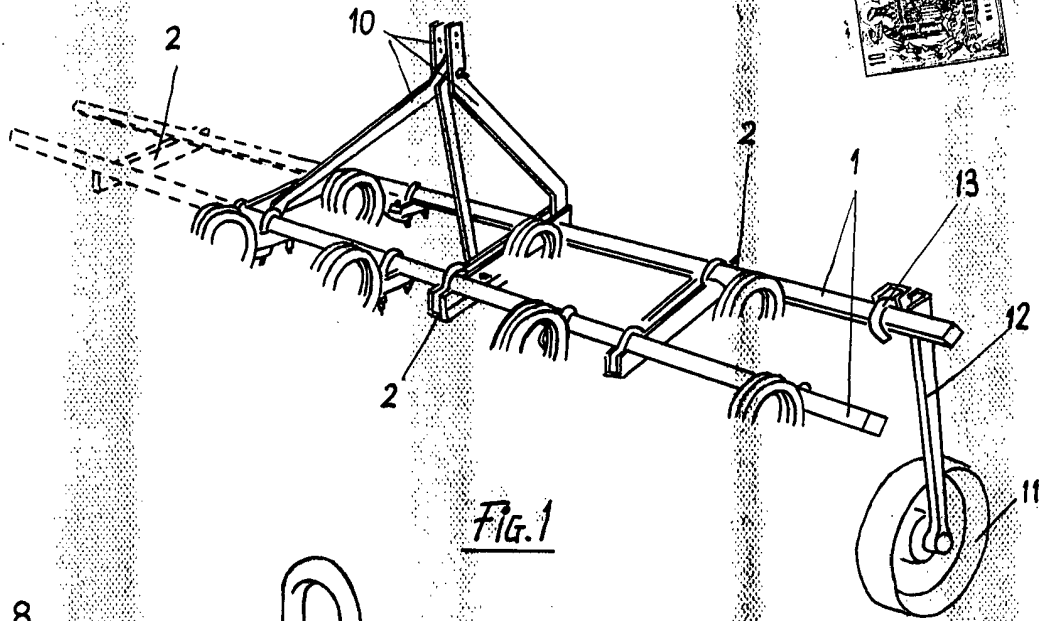


FIG. 1

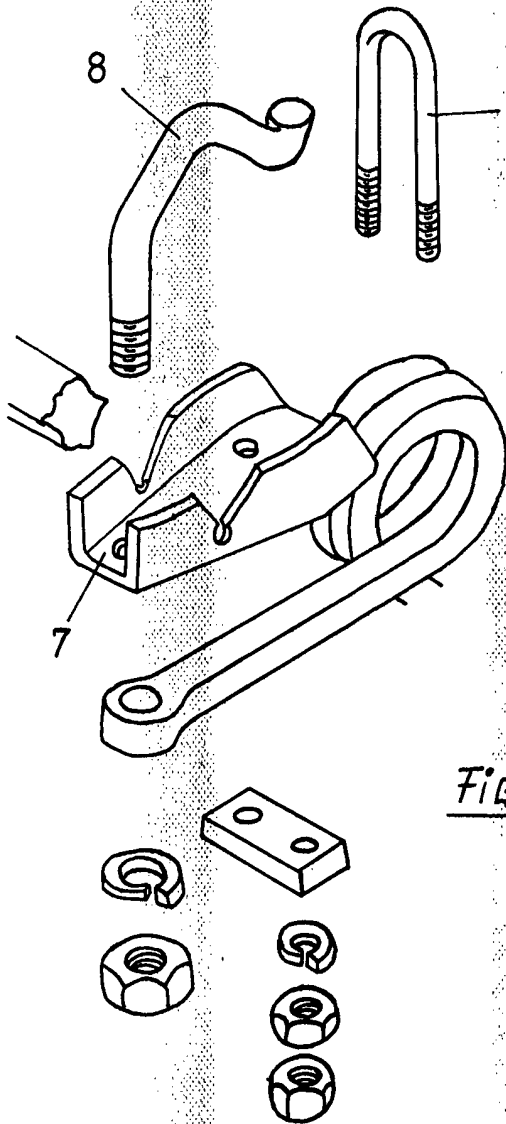


FIG. 2

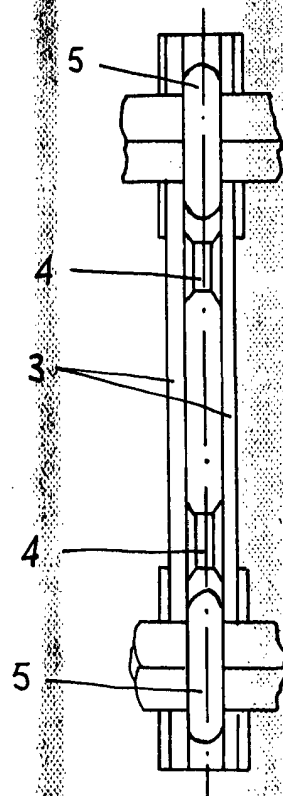


FIG. 3

Madrid 13 Junio 1972

Escala variable