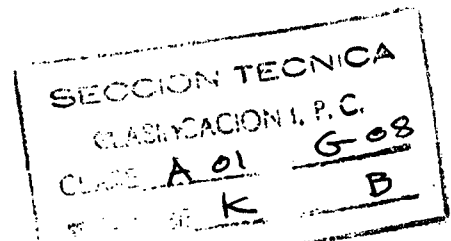




156845

MODELO  
DE  
UTILIDAD



por "AVISADOR DE CICLO PARA CRIA DE ANIMALES", a favor de Don JUAN CAT MIRO, de nacionalidad española, con domicilio en SABADELL (Barcelona), Pasaje Arquitecto Molina, 19-21.

= . =

MEMORIA DESCRIPTIVA

El presente modelo de utilidad se refiere a un avisador de ciclo para cría de animales.

5. El referido modelo está constituido por una carcasa de forma prismática, en cuyo interior y girando en torno a su propio eje, existe un rodillo donde está impreso el ciclo de cría intensiva de animales. Dicho eje va apoyado por sus extremos en los lados respectivos de la carcasa. El rodillo dispone de un imán situado en uno de sus extremos, al cual toma contacto un disco que termina en un manguito con tornillo de apriete para su fijación al eje. En el extremo opuesto al del imán, existe
- 10.



una serie de rebajes cuya función es la de accionar un interruptor de cierre de circuito dando origen al encendido de una bombilla previamente dispuesta que avisará los días básicos del ciclo de cría en los cuales debe prestarse atención al animal a efectos de control.

5.

El eje va unido a un motor temporizador, no mostrado, que le hará girar, según una pauta diaria predeterminada.

Una de las caras de la carcasa presenta dos ventanas; una horizontal por la que se puede apreciar los días del ciclo de cría, y otra vertical por la que sobresale un disco de características dialéctricas, vinculado al rodillo, que permite el cambio de posición de este respecto al eje.

10.

Con el objeto de facilitar la explicación, se acompaña a la presente memoria descriptiva, de una lámina de dibujos, en el que se representa un caso práctico del sistema de la invención.

15.

La figura 1, presenta una sección del conjunto eje, rodillo, disco manguito, imán, interruptor, bombilla y carcasa.

La figura 2, presenta una vista en perspectiva del modelo.

20.

Haciendo referencia a las figuras, se puede apreciar en su realización una carcasa -1- en cuyo interior y apoyado en sus caras opuestas existe un eje -2- sobre el cual gira un rodillo -3- impulsado por un disco-manguito -4- que está en contacto con un imán -6-. Dicho manguito está sujeto al eje -2- por el tornillo -5-. El extremo opuesto al del imán presenta una serie de rebajes -7- cuya función es la de accionar un interruptor -8- de cierre de circuito, dando lugar al encendido de la bombilla -9-; efectuándose su corte de energía por medio del interruptor -16-.

25.



En la superficie del rodillo -3- existe impreso el ciclo -10- a seguir para la cría de animales; apreciándose dicho ciclo por la ventana -11-. Por la ranura vertical -12- sobresale un disco -13- que facilita el cambio de posición del rodillo -3- respecto al eje -2-, sobre el cual va montado loco pero arrastrado por el disco -13- con la colaboración del imán -6-.

5.

El eje -2- es accionado por un motor temporizador no mostrado.

Al referido avisador se pueden unir otros por efecto de sendos manguitos -14- y -15- extremos que ligan concatenadamente trozos de eje similares.

10.

La invención, dentro de su esencialidad, se puede llevar a la práctica en otras formas de realización, que difieran en detalle de la expuesta en la descripción a título de ejemplo y a las cuales alcanzará indudablemente la misma ventaja que se desea obtener.

15.

Se podrá pues construir arbitrariamente en forma y tamaño, con los materiales más adecuados, por quedar todo ello comprendido en el espíritu de las reivindicaciones.

= . =



**BAD ORIGINAL**

**N O T A**

5. Descrito el objeto del presente invento, lo que se declara como no divulgado ni practicado en España, comprende las siguientes reivindicaciones.

10. 1.- Avisador de ciclo para cría de animales, caracterizado esencialmente por el hecho de comprender una carcasa en cuyo interior y descansando sobre sus caras opuestas existe un eje y sujeto a este un disco-manguito que arrastra un rodillo libre sobre el eje a través de un imán solidario al rodillo, que en su pared lateral lleva impreso el ciclo, el cual se puede apreciar por la ventana horizontal que ofrece una de las caras de la carcasa; 15. el extremo del rodillo opuesto al imán presenta unos rebajes para accionar un interruptor que origina el encendido de una bombilla piloto a efectos de control de fases importantes en la crianza, efectuándose su corte manual de energía por medio de un interruptor y por presentar una ventana vertical por la que sobresale un 20. disco de características dieléctricas que permitirá la variación de posición del rodillo respecto al eje, con el fin de regular su punto de iniciación del ciclo.

2.- Avisador de ciclo para cría de animales.

25. Según se describe y reivindica en la presente memoria descriptiva que consta de cuatro hojas foliadas y escritas a máquina por una sola de sus caras, acompañadas de los dibujos reglamentarios.

Madrid, a 14 MAR. 1870

p. a.

*[Handwritten signature]*

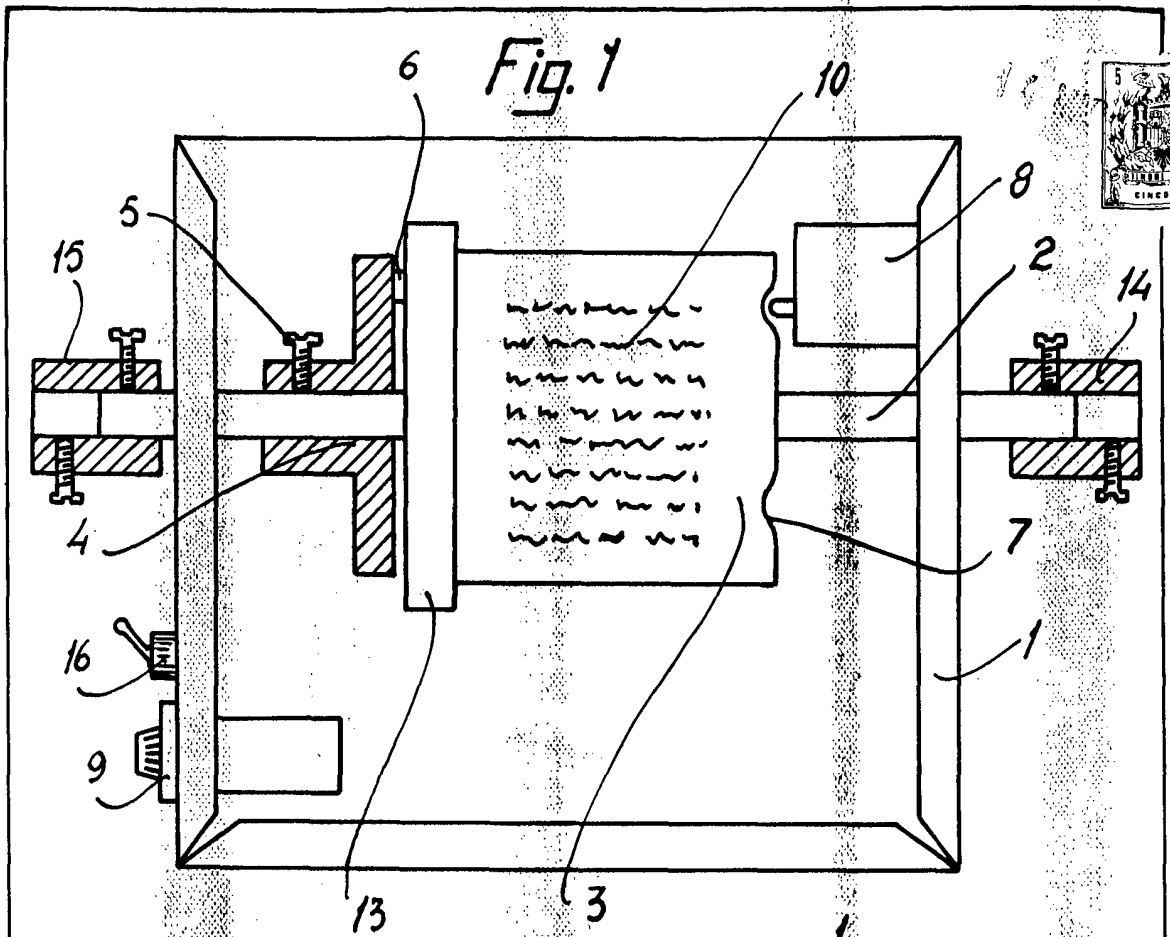
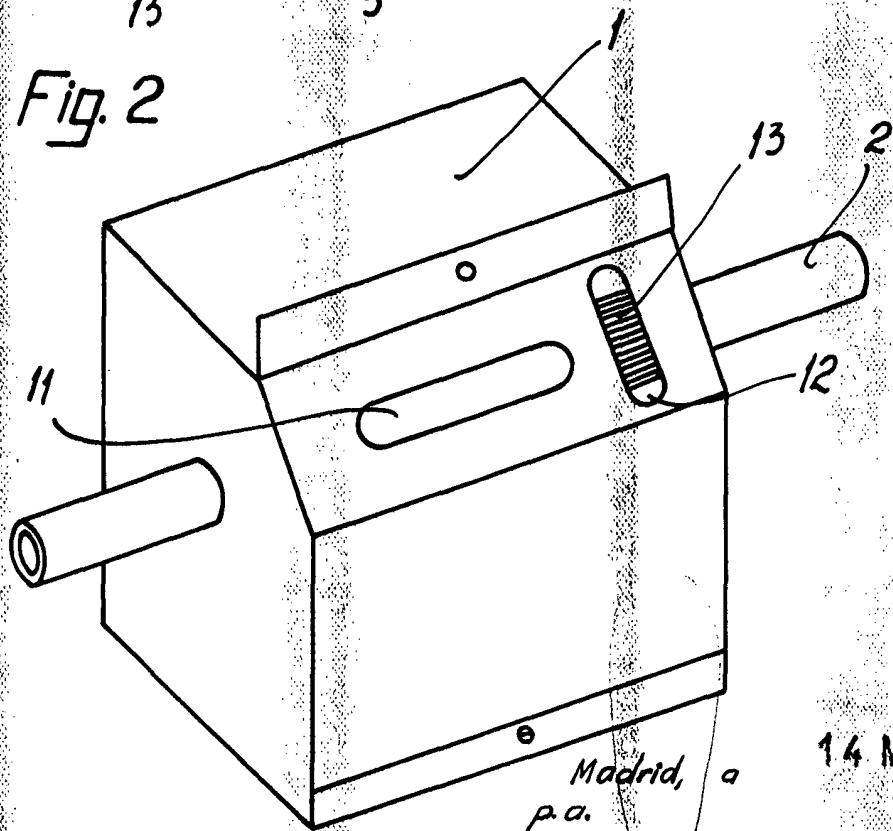


Fig. 2



Madrid, a 14 MAR. 1970  
p.a.

JAIMESERN  
P. P.