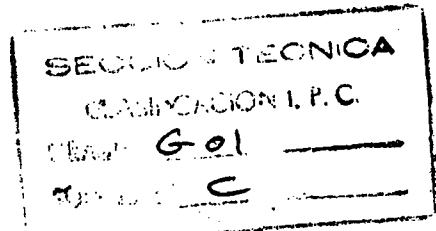




156844



M O D E L O
D E
U T I L I D A D

por "SEXTANTE PERFECCIONADO", a favor de la razón social española, DELOS, S.A., domiciliada en la calle Consejo de Ciento nº 555-557, en BARCELONA. -13 -

= . =

MEMORIA DESCRIPTIVA

El presente modelo de utilidad, se refiere a un sextante perfeccionado, destinado al mismo objetivo, de ya conocido, a que se emplean estos instrumentos marinos.

5. Los perfeccionamientos que son objeto de esye modelo de utilidad, han sido dirigidos a lograr la máxima simplificación y sencillez, sin menoscabar su óptima eficacia.

A tal objeto, la simplificación se ha volcado en



la estructura o sector que da nombre al aparato, que está constituido por una placa maciza, de plástico rígido moldeado, en cuya cara útil, presenta el arco grabado con los grados del sextante de círculo, junto a la curva externa de su arco; también forma parte de la placa, el ocular, los porta espejos, los porta-filtros y el encaje para el giro del brazo del espejo índice y de la abertura ensanchada final, con el nonius.

5.

De la cara posterior de la referida placa maciza, sobresale un asa fija manual, normal a la placa, con un refuerzo extremo, en forma de puente de dos ojos, todo ello del espesor y del mismo cuerpo que la placa del sector.

10.

El brazo del espejo índice, gira a voluntad, ajustado, en el mismo centro geométrico del sextante.

15.

Los filtros solares, giran en una aleta que sobresale del cuerpo de la placa; en el radio opuesto al radio que presenta al ocular, también formando parte del macizo de la placa y junto al ocular, en otra aleta de la placa; giran los filtros de ocular.

20.

Con el fin de facilitar la explicación, se acompaña a la presente memoria descriptiva, de una lámina de dibujos, en la que se ha representado un caso de realización que se cita a título de ejemplo.

En el dibujo:

25.

La figura 1, representa una vista en perspectiva de la cara útil del sextante perfeccionado.

La figura 2, representa una vista en perspectiva, de la cara opuesta del sextante, con el asa de maniobra provista



de su puente extremo de refuerzo, en planta lateral y en alzado invertido.

Haciendo referencia a las figuras, es de observar que por 1, se representa a la placa maciza; que forma el sector liso del sextante; por 2, al ocular funcional; por 3, a la aleta saliente, en la que giran ajustados, los filtros para el ocular; por 4, a los salientes sobre la superficie de la placa, para el espejo de horizonte 5; por 6, a la aleta en que giran los marcos 7, portadores de los filtros de sol; por 8, al brazo índice, que gira según el centro del sector; por 9, a la abertura ensanchada, en el extremo del brazo 8, en cuyo través 10, exterior, rebajado al nivel de la placa 1, está grabado el nonius, para determinar los minutos de grado; por 11, al asa de sustentación del sextante, con su refuerzo de apoyo, en el puente transversal 12, de dos ojos, todo ello formando cuerpo con la placa maciza 1; por 13, al espejo índice, encima del brazo 8.

El modelo dentro de su esencialidad, puede ser llevado a la práctica, en otras formas de realización, que difieran en detalle de la indicada a título de ejemplo en la descripción. Podrá, pues, construirse en cualquier forma y tamaño, con los materiales mas adecuados, por quedar todo ello comprendido, en el espíritu de las reivindicaciones.



N O T A

Descrito el objeto y utilidad de la presente invención, lo que se declara como nuevo y no divulgado en España, comprende las reivindicaciones siguientes:

5. 1.- Sextante perfeccionado, esencialmente caracterizado, por comprender una placa maciza (1), de plástico moldeado, que de una sola pieza, presenta el ocular funcional (2), una aleta saliente (3), en la que giran ajustados los filtros para el ocular; los salientes, sobre la superficie de la placa sector, para encaje del espejo de horizonte (5); a la aleta (6), en la
10. que giran los marcos (7), portadores de los filtros de sol; por comprender un brazo índice (8), que gira en un ajuste de la placa (1), según el centro geométrico del sector, y cuyo brazo representa su radio, en cuyo extremo presenta una abertura (9), ensanchada, en cuyo través (10), exterior, chaflanado hacia el
15. interior, presenta grabado el nonius, para precisar los minutos de grado; por comprender el espejo índice (13), enmarcado normalmente en el brazo índice (8), encima del centro de giro del brazo; por comprender un asa (11), de sustentación operativa, con un refuerzo extremo (12), de apoyo en forma de puente de
20. dos ojos, todo ello, formando un mismo cuerpo, con la placa maciza, pero salientes en su cara posterior.

2.-Sextante perfeccionado.

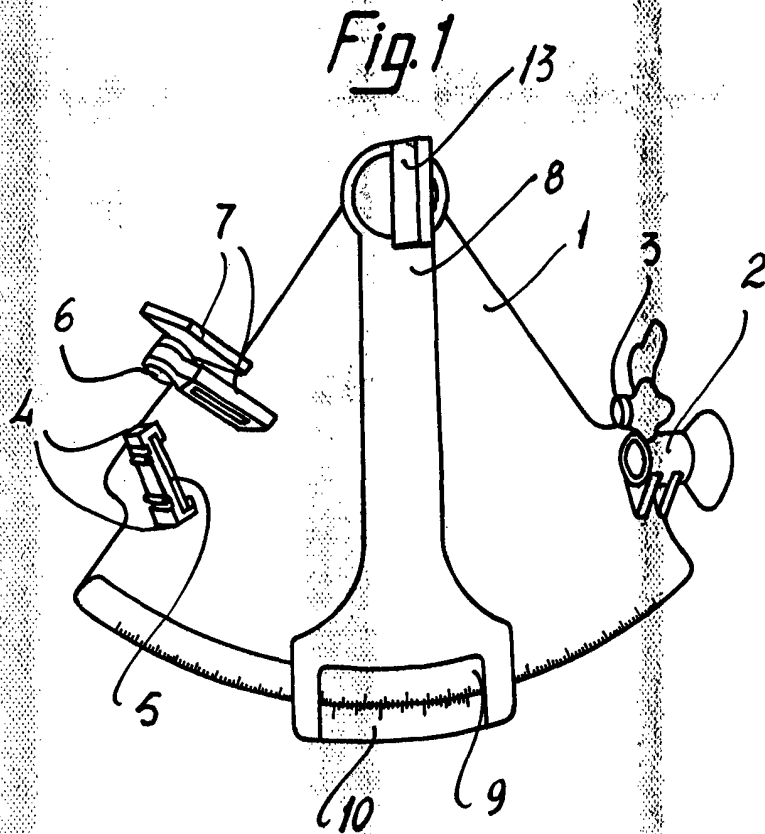


Según se describe y reivindica en la presente memoria descriptiva, que consta de 5 páginas foliadas y escritas a máquina por una sola de sus caras y acompañadas de una lámina de dibujos.

Madrid, a

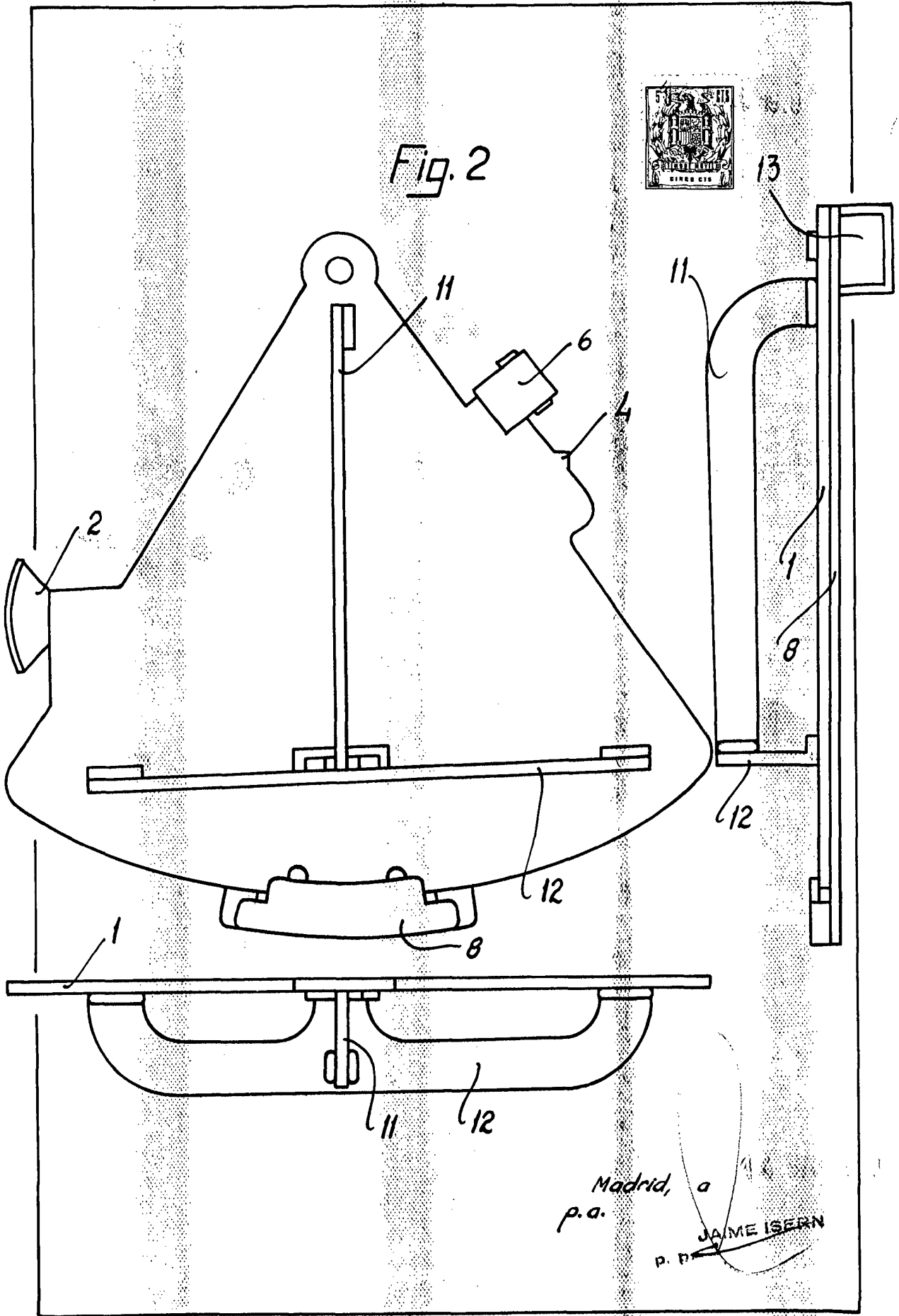
14 MAR 1970

~~P. E. ...~~



Madrid, 9 14 MAR 1970
p.a. JAIME ISERN
D. P.

Fig. 2



Madrid, a
p.a.
J. JAIME ISERN
P. P.