

156836

14



A-01-C  
K

# MEMORIA DESCRIPTIVA

correspondiente a la solicitud de concesión de un...

MODELO DE UTILIDAD

SOLICITANTE: D. JUAN MANUEL VICARIA FABREGAS

RESIDENCIA: C/ Bori y Fontestá, 19-3º BARCELONA

ENUNCIADO: "CAJA HABITACULO PARA EXPLOTACIONES IN  
DUSTRIALES CUNICOLAS CON DESTINO A FE  
LETERIA O CARNE".

Prioridad: Patente ..... n.º ..... del .....



4 MAR. 1970

1 El Estatuto vigente sobre Propiedad Industrial, de  
26 de Julio de 1929, en su texto refundido publicado el 30  
de Abril de 1930, establece los caracteres de patentabili-  
5 dad de las invenciones de tipo industrial que tienen por  
objeto obtener ventajas sobre lo ya conocido, admitiendo  
por consiguiente como patentables, las nuevas máquinas, apa-  
ratos, instrumentos, procesos de fabricación, etc. La am-  
plitud de conceptos previstos como patentables, ha llevado  
al legislador a aclarar (Artº. 46) que la enumeración con-  
10 tenida en dicho cuerpo legal es puramente enunciativa y no  
limitativa, haciéndola extensiva incluso a los descubri-  
mientos de tipo científico (Artº. 47).

15 El Decreto de 26 de Diciembre de 1947, recogiendo  
la Orden de 18 de Noviembre de 1935, confirma el criterio  
legal de que también serán patentables los instrumentos, ob-  
jetos, o partes de los mismos, que aporten a la función a  
que son destinados, un beneficio o efecto nuevo, y en defi-  
nitiva que constituyan una mejora sustancial sobre lo ante-  
riormente conocido.

20 Pues bien, a tenor de lo expuesto, y en base al ar-  
ticulado que recoge los conceptos expresados, debe conside-  
rarse, que la invención a que se refiere la presente memo-  
ria, constituye una novedad industrial, con características  
y ventajas que la hacen merecedora del privilegio de explo-  
25 tación exclusiva que por ella se solicita, premiando así  
los méritos de quien aporta a la industria del país una me-  
jora efectiva y precisamente comprendida entre las enuncia-  
das por la Ley como patentables. (Arts. 46 y 47 en relación  
con el 171, en su nueva redacción afectada por la Orden de  
30 18 de Noviembre de 1935).



1 Pasando a describir el objeto de la invención por la  
cual se solicita el presente privilegio de Modelo de Utilidad,  
se hace constar que la finalidad de la idea que vamos a des-  
cribir, es proporcionar al mercado y a los cunicultores en ge-  
5 neral una caja habitáculo, para conejos de explotación, que  
reune las condiciones óptimas en lo que a higiene se refiere.

Teniendo en cuenta que se entiende por higiene, al  
conjunto de factores biológicos, térmicos y otros que según  
como sean dirigidos pueden ser el éxito o el fracaso de toda-  
10 explotación ganadera,

Queda claro pues que toda explotación ganadera debe-  
someterse a directivas higiénico-técnicas y mucho más todavía  
en el caso de pequeños animales, como el que nos ocupa, en el  
que los sujetos tienen o deben tener una doble utilidad, piel  
15 y carne.

Las directivas higiénico-técnicas son:

H I G I E N E

- 1<sup>a</sup>.- Temperatura: Todo cambio brusco o semi brusco de tempera-  
tura, es nocivo.  
20 2<sup>a</sup>.- Humedad: Debe mantenerse el grado de humedad óptimo-  
sin que éste sufra fluctuaciones por peque-  
ñas que sean.  
3<sup>a</sup>.- Aislamiento: Debe obtenerse un aislamiento entre los ani-  
males a fin de evitar el máximo la presenta-  
25 ción de focos endémicos o epidémicos en el-  
seno de la explotación así como todo foco -  
parasitario.

Este aislamiento consiste en evitar:

- a).- Contacto con los excrementos de los propios animales o -  
30 con otros sujetos.



- 1 b).- Contacto con los orines.  
c).- Contacto de los animales entre sí, por mediación de exudados, estornudos, capa, etc.

T E C N I C A

- 5 1º.- Facilidad de desinfección.  
2º.- Limpieza de desechos y excrementos diaria.  
3º.- Empleo de poco volúmen.  
4º.- Distribución.  
5º.- Facilidad de mano de obra.

10 Con objeto de aclarar gráficamente la idea que se describe, se acompaña a esta memoria, como parte integrante de la misma, un juego de planos en los que se representa lo siguiente:

15 La figura única muestra esquemáticamente una sección transversal de la caja habitáculo en el que vemos los siguientes componentes referenciados con:

- (1) Cuerpo de la caja de materia plástica vitrificada, isotérmica, compacta y de reducido peso molecular.  
(3) Bandeja receptora de excrementos y desechos intercambiable de material plastificado y resistente a las desinfecciones por inmersión.  
20 (5) Suelo de la caja habitáculo, perforado, intercambiable y en material metálico.  
(7) Tetón de fijación de la referencia (5) formando cuerpo con la misma.  
25 (6) Corredera en el mismo material que la referencia (5) a la cual va soldada componiendo una sola pieza. Esta corredera, sirve de guía a la puerta abatible-referencia (2).  
30 (2) Puerta abatible construída en el mismo material que



1 las referencias (5) y (6), perforada. Las flechas componentes  
de esta puerta indican: las verticales el movimiento que se  
ha de seguir para abrir o cerrar que acompañadas de las fle-  
chas en sentido inclinado dan la orientación de abatible.

5 (3) Tetón de cierre, formado cuerpo con la referencia  
(2).

Por esta vista esquemática de la caja se vé que  
en su totalidad está compuesta de cuatro partes principales:

10 Cuerpo, suelo, bandeja y puerta, todo ello pre-  
sentando suma facilidad y rapidez para el montaje y desmonta-  
je de la misma.

La caja habitáculo conforme a este invento cumple  
totalmente con las exigencias expuestas en los puntos Higiene  
y Técnica.

15 No se considera hacer más extensa esta descrip-  
ción para que toda persona experta en la materia comprenda  
perfectamente la idea que se desea patentar así como las ven-  
tajás que de su realización interesan a nuestra cabaña nacio-  
nal.

20 \_\_\_\_\_

25 \_\_\_\_\_

30 \_\_\_\_\_



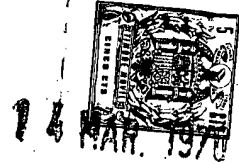
1 Hecha la descripción a que se refiere la memoria  
que antecede, es preciso insistir en que los detalles de  
realización de la idea expuesta, pueden variar, es decir,  
que pueden sufrir pequeñas alteraciones, basadas siempre  
5 en los principios fundamentales de la idea, que son en esen-  
cia los que quedan reflejados en los párrafos de la des-  
cripción hecha. En efecto, el Artículo 48 del Estatuto vi-  
gente sobre Propiedad Industrial, establece como no paten-  
tables, en su apartado tercero, "los cambios de forma, di-  
10 mensiones, proporciones y materias de un objeto ya patenta-  
do" fijando así el criterio del legislador en el sentido  
de que patentada una idea que pueda dar lugar a una reali-  
dad práctica e industrializable, nadie podrá apoyarse en  
ella para, a pretexto de haber introducido ligeras modifi-  
15 caciones, presentarla como nueva y propia.

Este principio, en cuanto al alcance de la protec-  
ción del objeto patentado se refiere, se halla confirmado  
por numerosas Sentencias del Tribunal Supremo, y entre ellas,  
como más terminantes, en las de fechas 16 de Octubre de 1954,  
20 23 de Enero de 1959, 20 de Marzo de 1964 y otras.

Establecido el concepto expresado, en cuanto a la  
amplitud que debe darse a la protección solicitada, se re-  
dacta a continuación la Nota de Reivindicaciones, de acuer-  
do con lo que se establece en el último párrafo del apar-  
tado tercero del Artículo 100 de la Ley, sintetizando así  
25 las novedades que se desean reivindicar:

#### NOTA DE REIVINDICACIONES

En resumen, el privilegio de explotación exclusi-  
va que se solicita, recaerá sobre las reivindicaciones si-  
30 guientes:



1                    1ª.- CAJA HABITACULO PARA EXPLOTACIONES INDUSTRIALES  
CUNICULAS CON DESTINO A PELETERIA O CARNE, que esencialmente  
se caracteriza por constituirse a partir de un cuerpo princi-  
5                    pal, en forma de prisma rectangular hueco, a base de material  
plástico vitrificado, que es abierto por una de sus caras, y  
en cuyo interior comprende, adosada al fondo, con posibilidad  
de deslizamiento hacia afuera, una bandeja de material plásti-  
co, receptora de los excrementos del animal estabulado, que  
se encuentra sobre una plancha metálica perforada, la cual  
10                    comporta inferiormente tetones de cierre, en tanto que en su  
borde frontal, se hace solidaria a una corredera, normal a  
dicha plancha, cuya corredera sirve de guía a una puerta aba-  
tible, construída en plástico, que está facultada del movi-  
miento ascendente y descendente a la vez que angular sobre la  
15                    propia corredera guía, a la cual se acopla por medio de teto-  
nes laterales que comporta dicha puerta.

2ª.- Se reivindica por último com objeto sobre el -  
que ha de recaer el Modelo de Utilidad que se solicita: "CAJA  
HABITACULO PARA EXPLOTACIONES INDUSTRIALES CUNICOLAS CON DES-  
20                    TINO A PELETERIA O CARNE"

Todo conforme queda descrito y reivindicado en la -  
presente memoria descriptiva que consta de siete páginas me-  
canografiadas y dibujos adjuntos.

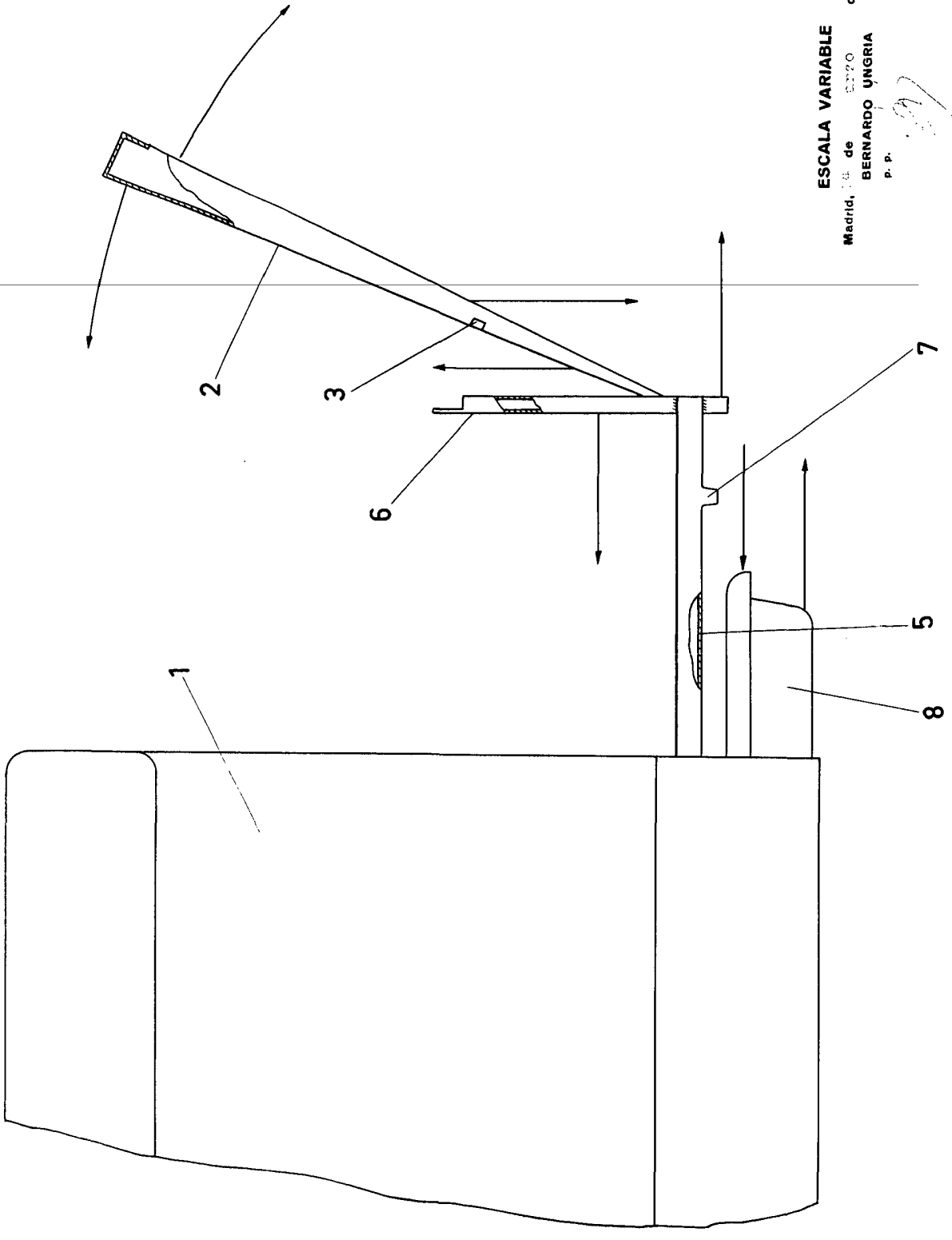
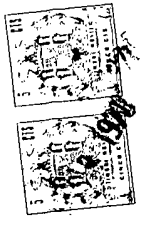
Madrid, 14 de Marzo de 1970

BERNARDO UNGRIA

P.P.

25

30



ESCALA VARIABLE  
Madrid, 14 de Mayo de 1970  
BERNARDO UNGRIA  
P. P.