



14 MAR 1927

SECCION TECNICA	
CLASIFICACION I. P. C.	
CLASE F16	E05
CLASE B	G

MODELO DE UTILIDAD

por VEINTE años

cuyo privilegio se solicita para España,  
sus territorios y plazas de soberanía, a  
favor de:

FICHET, S. A. E.

entidad de nacionalidad española, domici-  
liada en Barcelona, calle Ali-Bey, núm.  
84-90, relativo a:

"PASAMUROS PARA ARCAS"

=====



MEMORIA DESCRIPTIVA

Tal como se indica en el enunciado, la presente invención hace referencia a un pasamuros para arcas, concretamente para arcas de seguridad. - - - - -

5. Los modernos sistemas de cierre para las arcas de seguridad, las hacen virtualmente invulnerables. Por ello, no es raro que los ladrones, en vez de correr el riesgo que significa andar manipulando largo tiempo para intentar abrir un arca de este tipo, prefieran, a veces, acarrearla hasta un lugar en que tal operación pueda ser realizada sin peligro de ser sorprendidos. - - - - -

10. Si bien es cierto que un robo de este orden es sólo posible cuando se trata de arcas relativamente de poco peso y cuando no se hallan empotradas, no lo es menos que ello se produce con cierta frecuencia, evidenciando la necesidad de conseguir una forma de impedirlo. - - - - -

15. Con el ánimo de superar esta situación, obteniendo ventajas que se harán evidentes a cuantos tienen relación con este ramo, se ha ideado el pasamuros objeto de la actual invención, el cual se caracteriza por estar constituido por un tramo tubular, de longitud y diámetro exterior sensiblemente iguales a los de un orificio pasante practicado en la pared del arca, cuyo tramo se solidariza en el orificio soldando los extremos del mismo con las planchas donde se abre el orificio, para conformar un paso susceptible de ser

20.

25.



14 MAR 1944

atravesado por un vástago anclado en el muro contra el cual se halla adosada el arca, complementándose dicho vástago con medios de fijación accesibles desde el interior del arca, tales como tuercas, pasadores, cuñas, etc. - - -

5. La vinculación realizada a través del pasamuros, garantiza una fijación del arca en el muro, impidiendo que sea retirada, consiguiéndolo en una forma perfectamente inadvertida, ya que el vástago recibe una tuerca situada en el interior del arca, con lo que sería preciso abrir ésta para poder anular aquella vinculación. Por lo demás, es evidente que en una misma arca puede preverse más de un pasamuros, a fin de que se pueda conseguir en cada uno de ellos un punto de retención. - - - - -

15. Para facilitar la comprensión de todo lo que antecede, se hace referencia seguidamente a la lámina de dibujos que se acompaña a esta memoria, la cual, dado su fin explicativo, deberá considerarse como desprovista de todo carácter limitativo respecto al alcance de la protección legal que se recaba. En el dibujo: - - - - -

20. Figura única, representa una vista parcialmente seccionada mostrando el montaje de un pasamuros en la pared de un arca, e indicándose a trazos la posible retención en un muro. - - - - -

25. La figura indica sólo la pared 1 de la caja, exactamente la de fondo, (sin excluir la posibilidad de que pueda ser otra pared), que aparece seccionada, para mostrar las chapas interna 2 y externa 3, ambas de acero, y hallándose esta última yuxtapuesta a la chapa interior 4, que actúa como blindaje de alta resistencia. El espacio 5 in-



5. termedio queda relleno con hormigón refractario. Con lo cual se consigue una pared compuesta perfectamente maciza y a prueba de ataques desde el exterior, que se resisten especialmente por la chapa interior 4, en tanto que el hormigón en el espacio 5 actúa además como protector en caso de incendio. - - - - -

10. La pared 1 tiene practicado un orificio 6 circular, en el que se encuentra alojado el pasamuros 7, que es una pieza tubular de las mismas dimensiones exteriores que el orificio 6, en el cual queda firmemente asegurado el pasamuros 7 por las soldaduras 8 que circundan las bocas 9 y 10 del pasamuros 7. - - - - -

15. En esta disposición, es fácil ensartar por el interior del pasamuros 7 un vástago 11 que, por ejemplo, tiene un extremo formando las ramas 12, las cuales se anclan en el muro 13, de modo que el extremo libre 14 asoma por el interior de la pared 1, para recibir una arandela 15 y una tuerca 16. - - - - -

20. Con lo cual la pared 1 queda perfectamente sujeta contra el muro 13, hasta el punto de que puede practicarse la soldadura entre éste y la tuerca 16, asegurando todavía más la vinculación. - - - - -

25. En caso de que se considere oportuno no hacer uso del pasamuros como dispositivo de sujeción, entonces puede obturarse su hueco por cualquier medio convencional, como un tornillo con cabota abombada lisa, o incluso mantenerlo descubierto, pues no ofrece peligro para el contenido del arca. - - - - -

Es fácil constatar que en el pasamuros descrito a títu-

lo de ejemplo, concurren realmente las ventajas de indole general que anteriormente han quedado indicadas, pero ello no debe suponer impedimento ni limitación alguna para que este pasamuros pueda ser realizado con modificación

5. de alguna de las condiciones descritas y representadas. -

Descritas suficientemente las características y función del objeto de la invención, ha de hacerse constar, en resumen, que en el mismo podrá introducirse cuantas variantes de detalle la experiencia y la práctica puedan aconsejar, en cuanto a dimensiones y proporciones, configuración, número de piezas integrantes, materiales empleados y demás circunstancias accesorias, siempre que con ello no se desvirtúe su esencialidad, que es la que se concreta en la reivindicación que sigue. - - - - -

10.

15.

N O T A

Se declaran de novedad, utilidad y propiedad para España, sus territorios y plazas de soberanía, las siguientes: - - - - -

R E I V I N D I C A C I O N E S

20.

1.- Pasamuros para arcas, caracterizado porque está constituido por un tramo tubular, de longitud y diámetro exterior sensiblemente iguales a los de un orificio pasante practicado en la pared del arca, el cual tramo se asegura en el orificio soldando el contorno de sus extremos en los bordes en que se abre el orificio en las planchas, para conformar un paso susceptible de ser atravesado por un vástago anclado en el muro contra el cual se halla ado-

25.

14 MAR



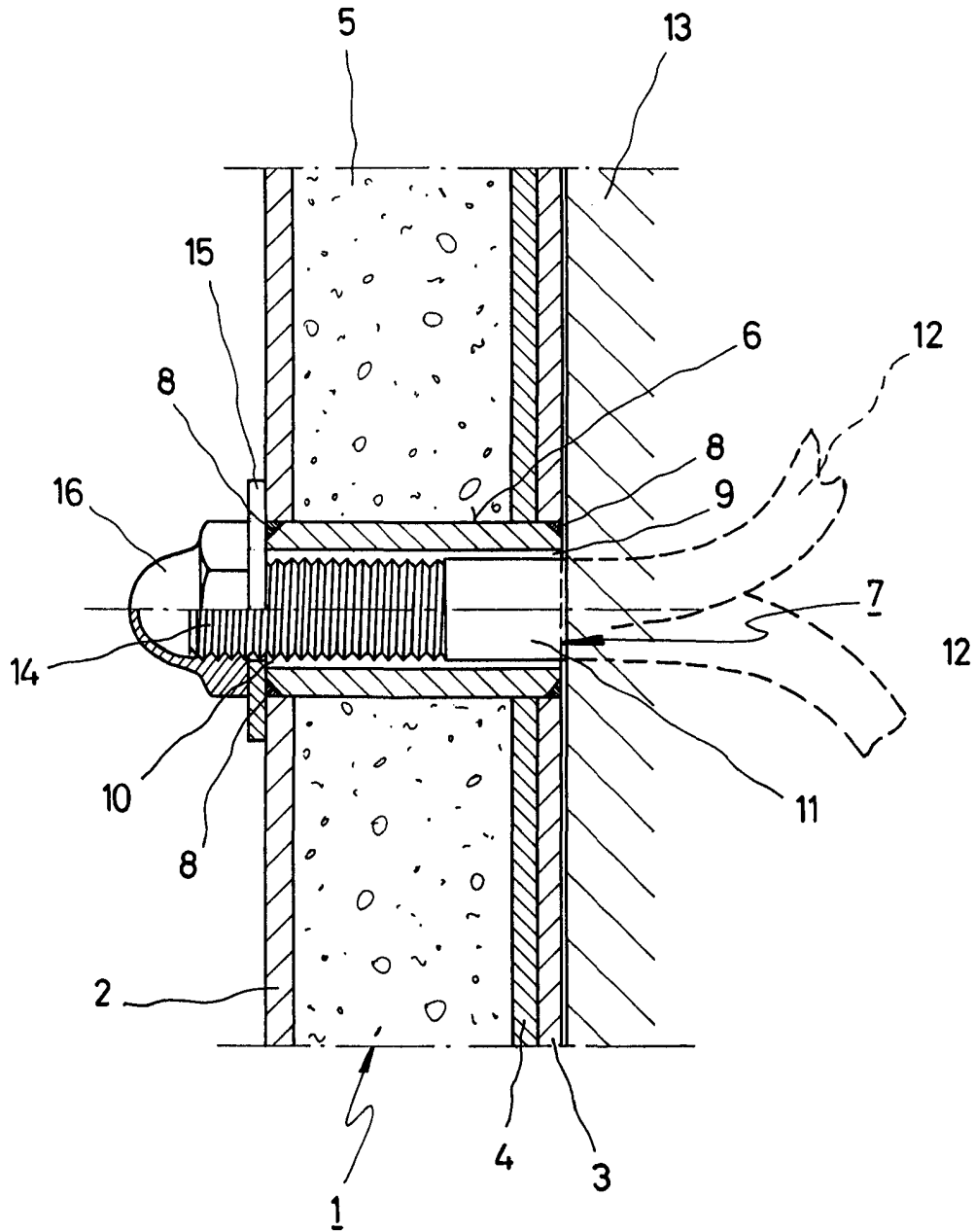
sada el arca, complementándose el vástago con una disposición de fijación accesible desde el interior del arca. - -

2.- "PASAMUROS PARA ARCAS". - - - - -

5. Todo ello conforme se describe y reivindica en la presente memoria que consta de seis hojas, foliadas y mecanografiadas por una sola de sus caras, y de una lámina de dibujos que la ilustra.

MADRID, 14 MAR. 1970

P. A. M. CURELL SUÑOL



MADRID, 14 MAR 1970

P. A. M. CURELL SUÑOL