

213972

156829

22 JUN



BAD ORIGINAL

MODELO DE UTILIDAD

Ref. 1

Memoria Descriptiva

sobre:

BLOQUE PARA LA CONSTRUCCION

SECCION TECNICA
CLASIFICACION I.P.C.
E-04
C

Solicitante: MARIE JOSEPH PALLEMANS, de nacionalidad belga,
residente en Villotropicans, Bensalmádene (Costa)
Carretera de Cádiz, Málaga.

El presente Modelo de Utilidad está
relecionado con bloques para la construcción y es-
pecialmente con un bloque con cuyo empleo se realiza
facil y rapidamente la construcción de pilones para
5. toda clase de edificaciones y obras, estando pro-

22 JUN 1970



vistos estos bloques de conductos o canales en los que se pueden elejar todo tipo de conducciones sin necesidad de efectuar rozas.

5.

El bloque para la construcción objeto de este modelo de utilidad, que es del tipo constituido por dos cuerpos paralelepípedicos provistos de una serie de canales verticales, con dichos cuerpos dispuestos paralelos entre sí y unidos por una serie de nervios perpendiculares, presenta

10.

al menos uno de los nervios extremos situado hacia el interior del espacio delimitado por los dos cuerpos enfrentados, proporcionando al ser acoplados lateralmente, por las caras así formadas, dos de estos bloques, un canal cerrado destinado a ser llenado de mortero para formar columnas de apoyo o pilares, sirviendo al mismo tiempo dichos pilares por la solidarización de los bloques entre sí.

15.

20.

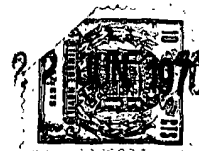
Cuando el bloque objeto de este modelo ha de ser utilizado para la construcción de la parte central de un muro o tabique entonces los dos nervios extremos se disponen situados hacia el interior del espacio delimitado por los dos cuerpos enfrentado, proporcionando al ser acoplados un bloque, por las caras así formadas con dos bloques adyacentes sendos canales cerrados destinados a ser llenados de mortero para formar pilares o columnas de apoyo.

25.

Les ventajas y detalles del presente modelo de utilidad se apreciaran con mayor claridad en la descripción detallada que de un ejemplo de realización se hace con referencia al plano adjunto en el

30.

21-3-972 - 3 - 156829



BAD ORIGINAL

cuál.

La figura 1 representa una vista en perspectiva de un bloque para formar las esquinas o laterales de un muro o pared.

5.

La figura 2 representa una vista en perspectiva del mismo bloque para formar la parte central del muro o pared y

La figura 3 representa una vista en perspectiva de una construcción en la que se emplean los bloques anteriores.

10.

Con referencia a dichas figuras el bloque está constituido por dos cuerpos paralelepípedicos 1 provistos de una serie de canales verticales 2, estando dichos cuerpos 1 dispuestos paralelos entre sí y unidos por una serie de nervios perpendiculares 3.

15.

Cuando el bloque se destina a ser utilizado para formar las esquinas o laterales de un muro o pared, presenta al menos uno de los nervios extremos 3 (figura 1), situado hacia el interior del espacio delimitado por los dos cuerpos enfrentados 1, proporcionando al ser acoplados lateralmente dos de estos bloques, por las caras así formadas (figura 3), un canal 4 destinado a ser llenado de mortero para formar columnas de apoyo o pilares 5.

20.

25.

Si el bloque ha de ser utilizado para la construcción de la parte central del muro o pared, entonces los dos nervios extremos 3 se disponen



5. por los cuerpos enfrentados 1 (figura 2) proporcionando al ser acoplados un bloque, por las caras así formadas, con dos bloques adyacentes, sendos canales 6 (figura 3) destinados a ser llenados de mortero para formar pilares o columnas de apoyo 7.

N O T A

10. Descrita suficientemente la naturaleza del invento, así como la manera de realizarse en la práctica, debe hacerse constar que las disposiciones anteriormente indicadas son susceptibles de modificaciones de detalle en cuanto no alteren su principio fundamental. Siendo lo que constituye la esencia del referido invento y por lo que se solicite un modelo de utilidad por 20 años, sobre: BLOQUE PARA LA CONSTRUCCION; caracterizándose por lo siguiente:

15. 1.- Bloque para la construcción, del tipo constituido por dos cuerpos paralelepípedos provistos de una serie de canales verticales y estando dichos cuerpos situados paralelos entre sí y unidos por una serie de nervios perpendiculares, caracterizado porque el menos uno de los nervios extremos se encuentra situado hacia el interior del espacio delimitado por los dos cuerpos enfrentados, proporcionando al ser acoplados lateralmente por las caras formadas dos de dichos bloques, un canal cerrado destinado a ser llenado de mortero para formar columnas de apoyo.

20. 2.- Bloque para la construcción según la reivindicación 1, caracterizado porque los dos nervios extremos se encuentran situados hacia el interior del espacio delimitado por los dos cuerpos

25.

30.

156829

22 JUN 1970



BAD ORIGINAL



enfrentados, proporcionando al ser acoplados un bloque, por las caras así formadas, con dos bloques adyacentes sendos canales cerrados destinados a ser llenados de mortero para formar columnas de apoyo.

5.

3.- Bloque para la construcción; tal y como queda sustancialmente descrito en la presente Memoria e ilustrado en los dibujos adjuntos.

Este Memoria consta de cinco hojas escritas a máquina por una sola cara.

10.

22 JUN 1970

Madrid,

MARIE JOSEPH HALLEMANS.

L. GOMEZ ACEBO Y MODER
c. p. Firmado por F. Hernández Ruiz

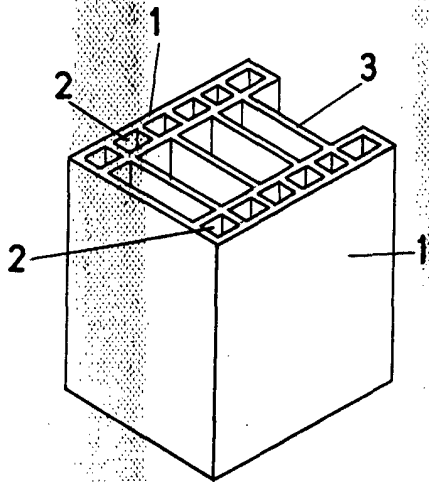


FIG. 1

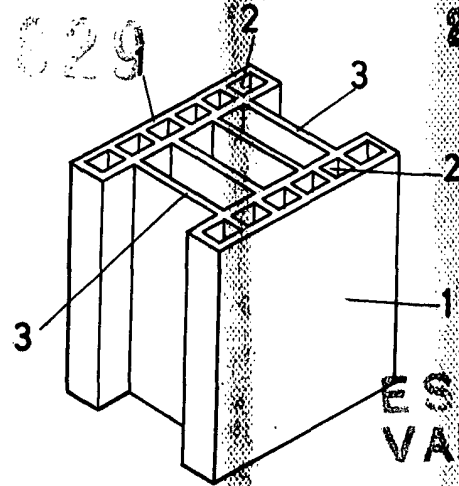


FIG. 2

ESCALA VARIABLE

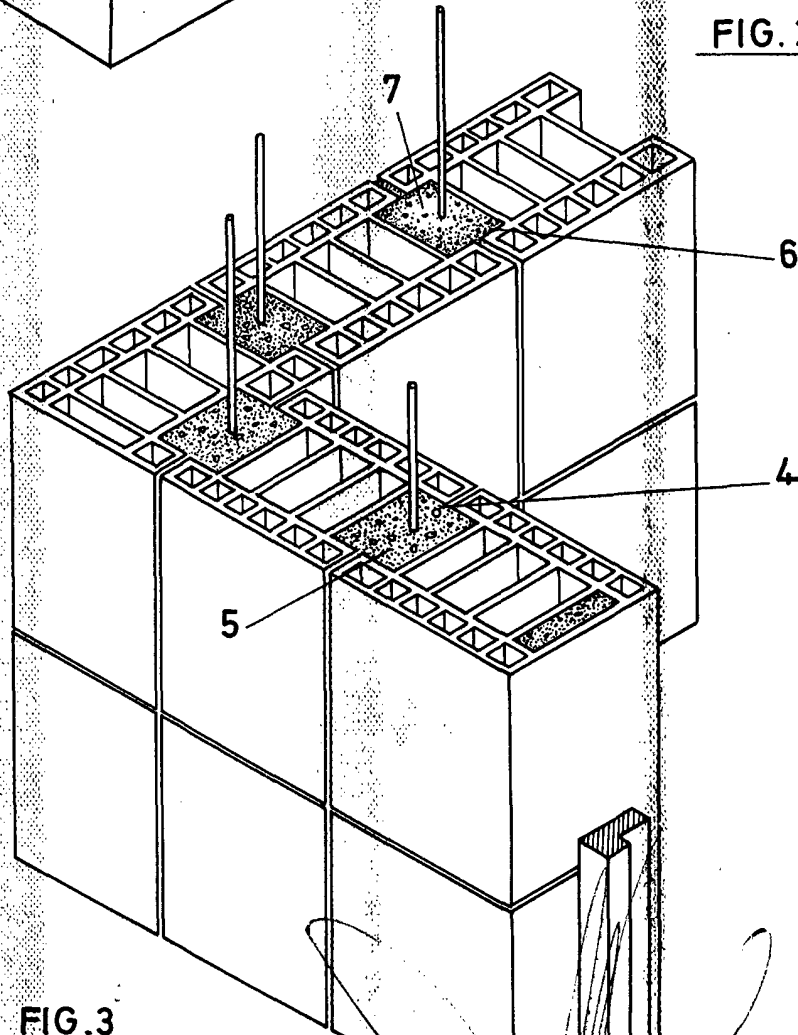


FIG. 3

ESCALA VARIABLE.

22 JUN 1970

Madrid

GOMEZ ABEJO Y C^{IA} S^{CA}
Firmado: F. Hernandez Ruiz