

15 6819



SECCION TECNICA

B-65-D

M O D E L O  
D E  
U T I L I D A D

por "ENVASE MIXTO PERFECCIONADO", a favor de la firma española, EMBALAJES PLASTICOS, S.A., con domicilio en ESPLUGAS DE LLOBREGAT (Barcelona), San Antonio María Claret, s/n.

= . =

MEMORIA DESCRIPTIVA

El presente modelo de utilidad se refiere a un envase mixto perfeccionado.

- Más concretamente, dicho modelo está compuesto por una lámina soporte central conformada en alveolos, lugar donde se alojan los productos envasados, y unida a esta dos láminas más, una por cada cara, de características estancas. La lámina superior está unida a la central por sus bordes; y la inferior está unida a la central en toda su superficie pero presentando la particularidad de poder ser rasgada para la obtención de los productos, precisamente en las zonas coincidentes con los alveolos.



Estos productos se obtienen al presionar los alveolos. Esta presión da origen a la ruptura de la lámina inferior por el lugar donde está el alveolo presionado, quedando el resto totalmente incomunicado.

5. Con el objeto de facilitar la explicación, se acompaña a la presente memoria descriptiva, de una lámina de dibujo, en el que se representa un caso práctico del sistema de la invención.

10. La figura única presenta una perspectiva del envase, observándose en su realización una lámina -1-, conformada en alveolos -2-, sirve de soporte a las láminas -3- y -4-, de características estancas, estando unida la lámina superior a la central por sus bordes y la inferior a la central en toda su superficie, y apta para ser rasgada en los puntos coincidentes con los productos envasados. En los alveolos -2- van alojados los productos -5- envasados.

20. La invención, dentro de su esencialidad, se puede llevar a la práctica en otras formas de realización, que difieran en detalle de la expuesta en la descripción a título de ejemplo y a las cuales alcanzará indudablemente la misma ventaja que se desea obtener.

Se podrá pues construir arbitrariamente en la forma y tamaño, con los materiales más adecuados, por quedar todo ello comprendido en el espíritu de las reivindicaciones.

= . =



N O T A

5. Descrito el objeto del presente invento, lo que se declara como no divulgado ni practicado en España, comprende las siguientes reivindicaciones:

10. 1.- Envase mixto perfeccionado, caracterizado esencialmente por el hecho de comprender una lámina soporte conformada en alveolos, lugar donde se alojan los productos envasados, dos láminas una superior y otra inferior, de características estancas, unidas a la central, la superior por sus bordes y la inferior en su totalidad, presentando dicha lámina inferior la característica de ser rasgable en la parte correspondiente a los alveolos al presionar los mismos para así extraer el producto,  
15. y por permanecer el resto de los productos envasados completamente aislados.

2.- Envase mixto perfeccionado.

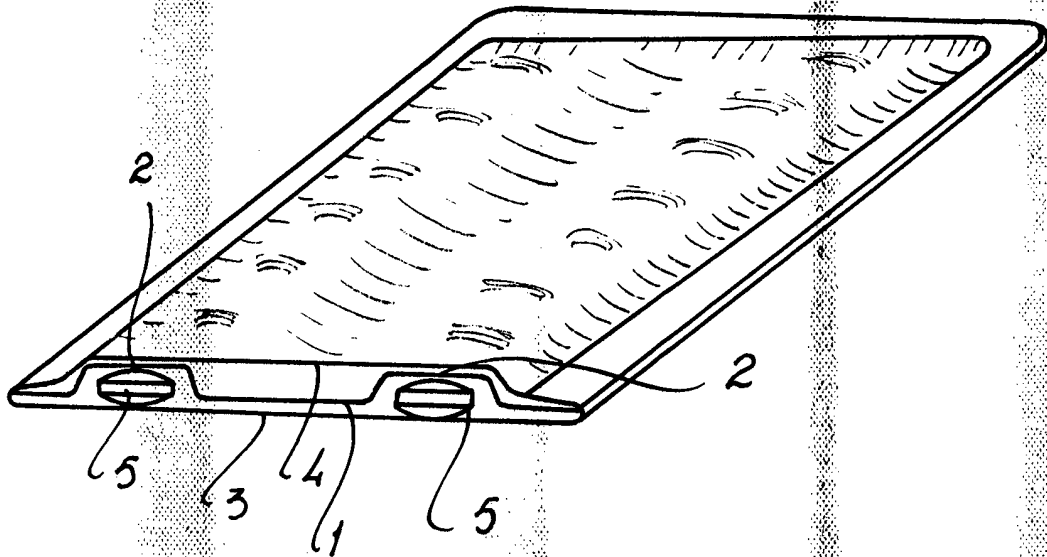
20. Según se describe y reivindica en la presente memoria descriptiva que consta de tres hojas foliadas y escritas a máquina por una sola de sus caras, acompañadas de los dibujos reglamentarios.

Madrid, a 13 MAR. 1970

p. a.

J. J. ME...  
P. P. ...

BAD ORIGINAL



Madrid, a 13 MAR. 1970  
p.a. JAIME ISERN  
P. P.