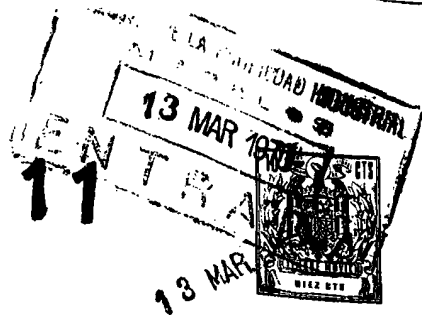


1568 11



SECCION TECNICA
 CLASIFICACION I. P. C.
 CLAS. A 47
 SUBCLASE G

MODELO DE UTILIDAD

por VEINTE años

cuyo privilegio se solicita para España,
 sus territorios y plazas de soberanía, a
 favor de:

PRODUCTOS CRUZ VERDE, S.A.

entidad de nacionalidad española, domici-
 liada en Barcelona, calle Consejo de Cien-
 to, núm. 143, relativo a:

"ESTUCHE PARA BLOQUES INSECTICIDAS Y OTROS"

=====



MEMORIA DESCRIPTIVA

Conforme se indica en el enunciado, la presente invención hace referencia a un estuche para bloques insecticidas y otros, tal como perfumantes, germicidas y similares, ya sea solos o su combinación. - - - - -

5.

El estuche según la invención se caracteriza por comprender una bandeja inferior, en el fondo de la cual se apoya el bloque con sus complementos, que permanece rodeado por una pared discontinua, que determina un enrejado, la cual se remata superiormente en una cobertura. - - - - -

10.

Dicho estuche queda integrado por al menos dos piezas, retenidas entre sí por medios practicables que permiten la separación de una de ellas respecto de la otra, para hacer accesible el hueco interno. - - - - -

15.

Por otra parte, la bandeja y la cobertura son susceptibles de presentar orificios pasantes. - - - - -

En cuanto al despiece se realiza, preferentemente, por separación de la bandeja. - - - - -

20.

Para facilitar la comprensión de todo lo que antecede, se hace referencia seguidamente a la lámina de dibujos que se acompaña a esta memoria, la cual, dado su fin explicativo, deberá considerarse como desprovista de todo carácter limitativo respecto al alcance de la protección legal que se recaba. En el dibujo: - - - - -



13 MAR

Figura 1 es una vista, en perspectiva, de las dos piezas que componen un estuche realizado conforme la invención, mostrándose separadas. - - - - -

5. Figura 2 corresponde a una sección a la altura del plano II-II de la figura 1, pero hallándose las dos piezas unidas, o sea en situación de empleo. - - - - -

10. En el caso concreto ilustrado en el dibujo, el estuche consta de la bandeja 1 y la jaula 2. Se trata, presumiblemente, de dos piezas obtenidas por moldeo en material plástico semirrígido. - - - - -

15. La bandeja 1 consta de un fondo 3 rectangular, en el límite del cual arranca la pared 4 ortogonal, que luego forma el escalón 5 y el tramo 6 superior, rematado en la franja 7 situada en un plano paralelo al de fondo 3, para después conformar el faldón 8 exterior, que tapa uniformemente la disposición citada, y el cual se mantiene vinculado gracias a los tabiques 9 distribuidos en todo su contorno. - - - - -

20. La jaula 2 comprende el rectángulo 10 inferior, rodeando una boca por la que se accede al interior de la jaula, y siendo dicho rectángulo 10 de dimensiones exteriores iguales a las del paso en el tramo superior 6 de la bandeja 1. El rectángulo 10 se prolonga en cada vértice en los montantes 11 angulares, solidarizados en su otro extremo con una cubierta formada por los laterales 12 triangulares y por los planos 13 en ángulo, cada uno de ellos provisto



de una rendija 14, y quedando prolongados en su arista por la pestaña 15 que tiene el orificio circular 16. De los cuatro costados del rectángulo 10 inferior parten series de tiras 17 que terminan en la cubierta citada, formando un enrejado paralelo a los montantes 11. - - - - -

5. El bloque 18 se representa convencionalmente a trazos en la figura 2. - - - - -

El montaje del estuche no puede ser más simple. Primeramente se coloca el bloque 18 sobre el fondo 3 de la bandeja 1, siendo de observar que, siempre según el caso mostrado en el dibujo, tal bloque permanece prácticamente

10. inmovilizado a través de la pared 4. Seguidamente se dispone la jaula 2, de modo que el bloque 18 penetre por la boca que forma el rectángulo 10, hasta que éste alcanza su asiento en el escalón 5, en el que se ajusta a presión, hasta el punto de que el estuche puede ser cómodamente trasladado o suspendido por la pestaña 15, sin riesgo de que se invalide aquella retención, y ello, lógicamente, a pesar del peso del bloque 18. - - - - -

15. Es fácil constatar que el estuche descrito a título de ejemplo, reúne realmente condiciones interesantes, tanto por su sencillez constitutiva y de empleo, como por sus ventajosos efectos, ya que el enrejado que lo rodea permite una adecuada evaporación del producto, evaporación que se favorece todavía más por las rendijas 14. En otro aspecto, el costo de tal estuche puede resultar bajísimo realizado por moldeo de materias plásticas. - - - - -

20. No obstante, cuanto se ha expuesto no debe suponer

25.

No obstante, cuanto se ha expuesto no debe suponer



13 MAR

- impedimento ni limitación alguna para que el estuche según la invención pueda ser realizado con modificación de alguna de las partes o piezas descritas y representadas. Así, en la configuración concreta del conjunto del estuche y la
5. de cada una de las piezas que lo integren, en el número de éstas, en la forma de retención entre ellas, en las características del bloque. Sobre este último punto es interesante destacar que la bandeja 1 actúa también como colector para posibles destilaciones provenientes del bloque.
10. Describas suficientemente las características, ventajas y función del estuche según la invención, debe hacerse constar, en resumen, que en el mismo podrán introducirse cuantas variantes de detalle la experiencia y la práctica puedan aconsejar, en cuanto a todas aquellas circunstancias accesorias que no desvirtúen su esencialidad, que es
15. la que se describe y concreta en la primera de las reivindicaciones que siguen, ya sea considerada aisladamente, ya sea considerada junto con una o varias de las reivindicaciones restantes. - - - - -

20.

N O T A

Se declaran de novedad, utilidad y propiedad para España, sus territorios y plazas de soberanía, las siguientes: - - - - -

R E I V I N D I C A C I O N E S

25.

1.- Estuche para bloques insecticidas y otros, caracterizado por comprender una bandeja inferior, en el fondo de la cual se apoya el bloque con sus complementos, que



13 MAR 1970

permanece rodeado por una pared discontinua, que determina un enrejado, la cual se remata superiormente en una cobertura. - - - - -

5. 2.- Estuche para bloques insecticidas y otros, según la reivindicación anterior, caracterizado porque queda integrado por al menos dos piezas, retenidas entre sí por medios practicables que permiten la separación de una de ellas respecto de la otra, para hacer accesible su hueco interno. - - - - -

10. 3.- Estuche para bloques insecticidas y otros, según la reivindicación 1, caracterizado porque la bandeja y la cobertura son susceptibles de presentar orificios pasantes.-

15. 4.- Estuche para bloques insecticidas y otros, según la reivindicación 2, caracterizado porque el despiece se realiza, preferentemente, por separación de la bandeja. -

5.- "ESTUCHE PARA BLOQUES INSECTICIDAS Y OTROS". - - -

Todo ello conforme se describe y reivindica en la presente memoria que consta de seis hojas, foliadas y mecanografiadas por una sola de sus caras, y de una lámina de

20. dibujos que la ilustra.

13 MAR. 1970



FIG. 1

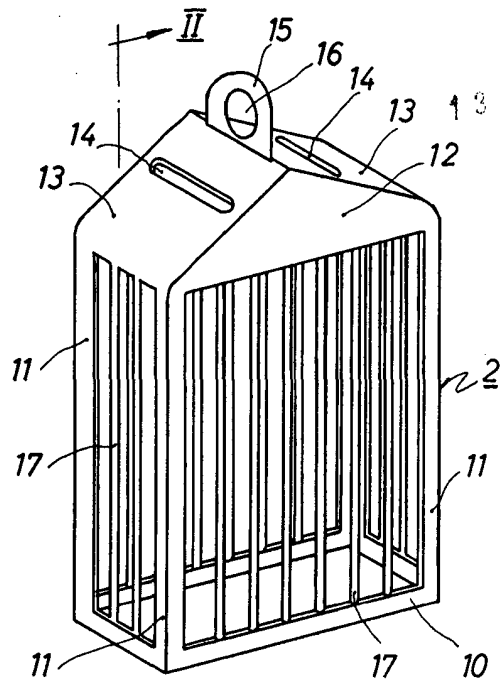
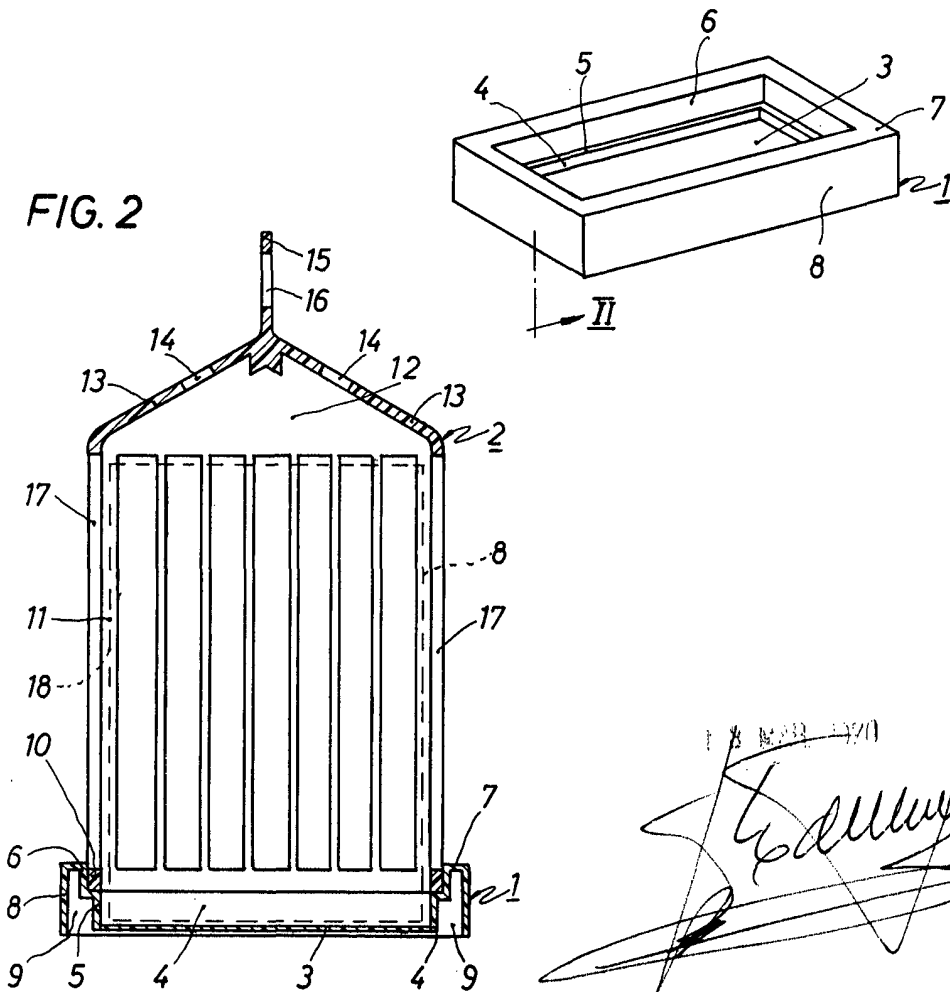


FIG. 2



18 MAR 1970
[Handwritten signature]