

156867

156807



SECCION TECNICA  
CLASIFICACION I.P.C.  
CLAS. B 44  
B

MODELO DE UTILIDAD

por V E I N T E años  
a favor de D. Francisco Hostau Fernandez  
de nacionalidad española  
residente en Barcelona.- Torrente de las Flores, 142  
por:  
"CONJUNTO CONFORMADOR DE SILUETAS E IMAGENES".-

-----



5.- El objeto del Modelo de Utilidad objeto de la presente invención, tal y como su enunciado indica, recae sobre un conjunto conformador de siluetas e imágenes, que mejora todos los similares que pudieran existir, por cuanto los simplifica en su realización y como consecuencia, abarata costos.

10.- Sabido es que al pretenderse obtener productos de medallaría, joyería y similares, ha habido que recurrir al clásico procedimiento de fundición o troquelado, cuando se trata de obtener estas en serie para luego procederse al pulimentado y acabado de la pieza no lograndose con ello la perfección que fuera de desear mientras que este inconveniente, mayormente en lo que a perfección de la imagen a reproducir, queda satisfactoriamente resuelto al ser realizado por medio del conjunto que se preconiza.

15.- En esencia consiste en obtener una plantilla resistente a los ácidos corrosivos y ha de presentar los correspondientes calados al tema elegido.

20.- Dicha plantilla se complementa con un trozo de metal noble laminado sobre el que se adapta a fin de hacerlas coincidir permita dejar al descubierto una o mas piezas del metal, cubriendo consecuentemente a las otras, aplicandose a las partes libres y por los medios adecuados, un ácido corrosivo para el metal, cuya corrosión determina el rebaje de la zona afectada, quedando intacta la cubierta por la plantilla y lograndose en el sector de aplicación un bajo-relieve determinativo de un alto-relieve en la zona cubierta que puede estar prevista en cualquier lugar de la superficie de la lamina a tratar.

25.-



5.- Para la mejor comprensión del invento que se preconiza se acompaña una hoja de planos en la que en figura única se detalla suficientemente la constitución y disposición de sus elementos componentes así como su utilización en un ejemplo de realización práctica no limitativo.

La figura representa una vista en perspectiva esquemática de la plantilla y el objeto tratado, teniendo la numeración que le acompaña el siguiente significado:

- 10.-
- 1.- Metal a tratar.
  - 2.- Plantilla.
  - 3.- Calados adecuados.
  - 4.- Zonas tratadas por el ácido.

15.- La plantilla (2) de material resistente al ácido se aplica contra la pieza laminar de metal noble a tratar (1) trabajándose dicha plantilla con el ácido, el cual penetrará a través de los calados (3) y realizando por corrosión del mismo las figuras en bajorrelieve previstas por la plantilla en la pieza metálica. Posteriormente se puede proceder al pulido, bruñido, esmaltado, etc.

20.- Serán independientes del objeto de la presente invención, los materiales, forma, colores y dimensiones y en general todo cuanto no altere cambie o modifique la esencialidad de la invención.

25.- Descrita suficientemente la naturaleza y objeto de este Modelo de Utilidad se hace constar que las características esenciales sobre las que han de recaer la concesión del mismo están comprendidas en las siguientes:

#### REIVINDICACIONES

1ª.- Conjunto conformador de siluetas e imágenes,



5.- caracterizado por comprender una plantilla conformadora resistente a los acidos corrosivos y que presenta una serie de calados coincidentes con las siluetas a reproducir, complementandose esta pieza conformadora, con una lamina complementaria soporte, sobre la que coinciden los calados de la pieza anterior a traves de los cuales es tratada por corrosión la lamina o pieza soporte, con lo que se logra, de una parte un bajo-relieve mientras que la que merced a la zona completamente cubierta, se logra al alto-relieve.

10.-

2ª.- CONJUNTO CONFORMADOR DE SILUETAS E IMAGENES.

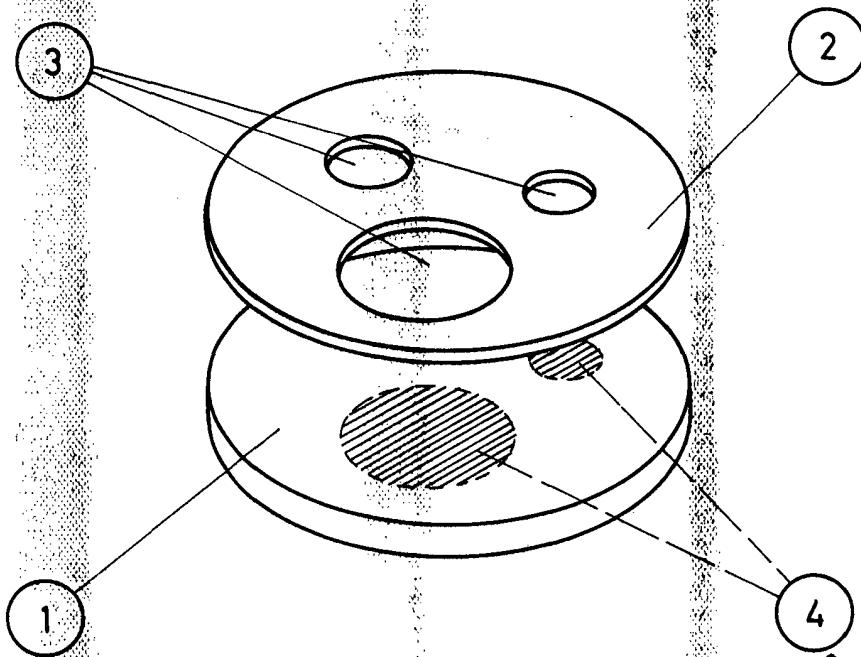
Todo ello tal y como se describe y reivindica en la memoria que antecede que consta de CUATRO hojas escritas a maquina por una sola de sus caras y planos que la ilustran.

15.-

Madrid, 11 de Mayo de 1.968



BAD ORIGINAL



ESCALA VARIABLE