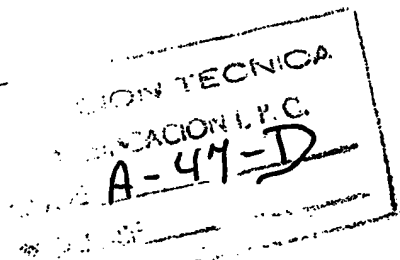


156777

- 3 MAR.



**MODELO DE UTILIDAD**

por 20 años

por "PINZA PARA CUNAS", a favor de D<sup>a</sup> Pilar COSTA Ribera, de nacionalidad española, domiciliada en BARCELONA - Juan de Austria, 126, 2<sup>a</sup>.

=====

MEMORIA DESCRIPTIVA

El presente Modelo de utilidad se refiere a una pinza destinada a su aplicación en cunas y camas infantiles, en orden a la sujeción de las sábanas, dada la costumbre de los niños de destaparse durante el sueño. La pinza que se describirá permite

5. sujetar el embozo de las sábanas y mantas que forman la cubierta de la cama, de manera que los pequeños, a pesar de moverse durante la noche, no se destapen, quedando expuestos a resfriarse.

El dispositivo sujetador que se describirá se caracteriza por su simplicidad de constitución y por la eficacia de su funcionamiento, basándose la primera en un diseño muy sencillo de los componentes que forman la pinza, mientras que la segunda cualidad se debe a la acertada combinación de funciones de los propios elementos.

10.

Para facilitar la explicación, se acompaña a la presente memoria una hoja de dibujos, en los que se ha representado

15.



do, a título de ejemplo ilustrativo y no limitativo, un caso de realización de una pinza para cunas, según los principios de las reivindicaciones.

En los dibujos:

5. La figura 1 muestra la pinza en cuestión, vista en perspectiva, y la figura 2 es una sección longitudinal por un plano indicado A-A en el primer dibujo.

10. La figura 3 muestra un caso de aplicación de una pinza del tipo citado, a la sujeción de la cobertura de una cama infantil.

Los elementos designados con números en los dibujos corresponden a las partes siguientes:

15. -1-, placa base, plana y preferentemente de forma trapecial, formando los rebordes laterales -2- y -3- y la pestaña curvilínea -4-; -5-, pieza aplanada, de forma asimismo trapecial, preferentemente, dispuesta formando ángulo obtuso con la placa -1-, acoplándose mediante los bordes laterales -6- y -7-, cuyos extremos se sujetan mediante los remaches -8- de un pasador -9-; -10-, pieza rectangular de un material parcialmente flexible y elástico, tal como el nylon o el plástico, provisto en sus bordes superior e inferior de nervios conjugados con los bordes tubulares -4- de la base -1- y el similar formado por la pieza -5-; -11-, nervio delantero constituido en la cara exterior de la pieza -10-, a una altura situada por encima de su parte media; siendo -12- la zona inferior a aquel nervio, contra la que quedarán aplicadas las piezas de ropa sujetas por la pinza; -13-, pieza de estructura laminar y sección en forma de letra J mayúscula, provista de nervios longitudinales -14- y -15- de refuerzo, formando en su terminación el borde tubular -16-; la pieza -17-, laminar y rectangular, se acopla mediante sus bordes laterales -18- y



-19-, a la base -1- mediante los remaches -8- y -9-, constitutivos en realidad de los extremos de un pasador de articulación, mientras que otro pasador -20- acopla las piezas -13- y -17-, mediante los brazos -18- y -19- de la misma; -21-, zona rectangular contigua a la articulación del elemento -17- con el -1-; 5. -22-, reborde curvilíneo formado en el extremo libre de la pieza -17- y destinado a quedar sujeto mediante la pieza anular -23-, de forma rectangular, la cual queda montada entre los bordes laterales -2- y -3- de la placa base, con la envolvente 10. tubular -24- en disposición transversal; -25-, embozo de la cubierta de una cama infantil -26-, a cuya estructura se acoplará la pinza mediante cinta -27-, la cual se hará pasar por el elemento tubular.

Los componentes de la pinza descrita, salvo el -10-, se realizarán de plancha metálica rígida y resistente, susceptible de recibir un acabado de calidad, tal como el cromado; la 15. pieza -10-, como se ha dicho, podrá ser de nylon o material plástico.

Todo cuanto no afecte, altere, cambie o modifique la 20. esencia de la pinza descrita, será variable a los efectos del actual Modelo.

**N O T A.**

Se reivindica como objeto de este registro por Modelo de utilidad.

25. 1.- Pinza para cunas, caracterizada esencialmente por constar de una placa base de configuración aplanada, formando bordes laterales destinados a la sujeción rígida de una pieza laminar y rectangular, sujeta por los extremos de apéndices formados por sus bordes laterales y constituyendo, por 30. su borde libre, la sujeción, conjuntamente con el borde conjugado de la placa base, de una pieza rectangular hecha de un ma

- 3 MAR. 1970



- 4 -

- terial parcialmente flexible y elástico, contra cuya cara delantera, provista de un nervio transversal, quedará aplicada la pieza de ropa a sujetar, la cual resultará retenida mediante una pieza de estructura laminar y sección en forma de J,
5. preferentemente reforzada mediante nervios longitudinales y acoplada articuladamente a una pieza laminar formando dos zonas rectangulares relacionadas por bordes laterales, que tiene unos extremos articulados en la parte media de los bordes laterales de la placa base y termina en una zona curvada, destinada a su retención temporal por una pieza anular de forma
10. rectangular, montada transversalmente entre las dos prolongaciones laterales de la placa base y sustentando entre éstas un elemento tubular destinado a facilitar el acoplamiento de la pinza, mediante una cinta, a la estructura de la cuna, determinándose el establecimiento o anulación del efecto sujetador
15. mediante una fuerza ejercida sobre la parte delantera de la pieza articulada a la zona media de la placa base.

Sean cuales fueren las circunstancias que concurren en la esencialidad del Modelo de utilidad, definido en la anterior reivindicación, cuyo objeto es:

20.

2.- "PINZA PARA CUNAS".

Consta la presente memoria de cinco hojas foliadas,

- 5 -

- 3 MAR



mecanografiadas por una sola cara y de los dibujos adjuntos.

Barcelona, - 3 MAR. 1970

P.A. de Da Pilar COSTA Ribera,

ALFONSO DURÁN  
p. p.

Fdo.: Luis Durán Benejam

pg.

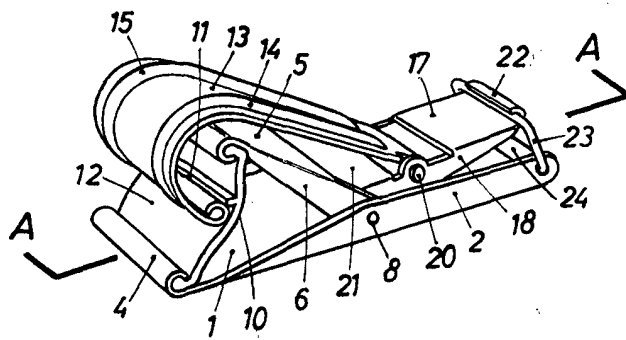


FIG. 1

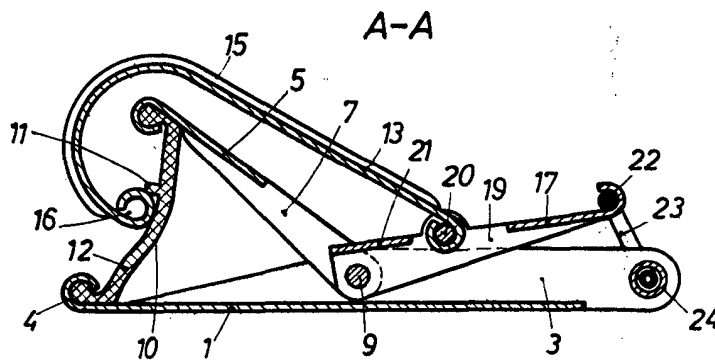


FIG. 2

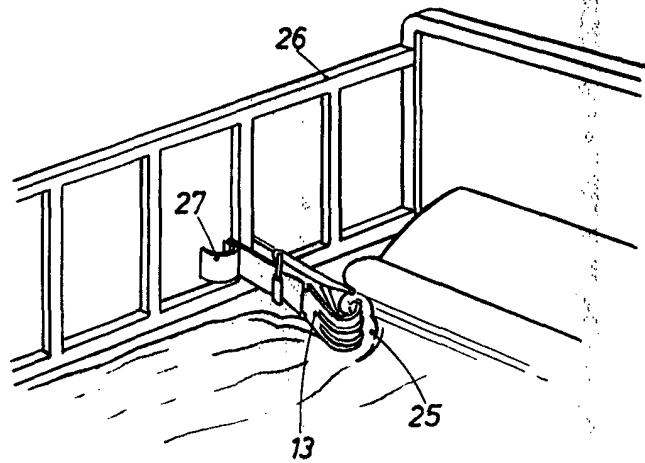


FIG. 3

BARCELONA,

3 MAR 1970

P. A. ALFONSO DURAN  
P. P.

Pdo. Luis Durán Benéfara

ESCALA VARIABLE