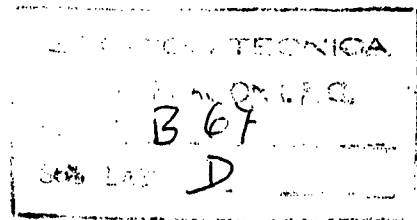




156759



M O D E L O
D E
U T I L I D A D

a favor de Don Ricardo PRATS TRIAN, de nacionalidad española, residente en Barcelona, Avda. de Sarriá, 56-58, por "DISPOSITIVO PARA SERVICIO DE LIQUIDOS".

- . -

MEMORIA DESCRIPTIVA

La presente invención se refiere a un dispositivo para servicio de líquidos, que además de su original presentación, resulta práctico.

- En todo servicio de mesa resulta indispensable la utilización de botellas y jarros para el servicio de bebidas, que normalmente están situadas sueltas sin soporte alguno, con peligro de caída y ofreciendo cierta dificultad el escanciado que supone sostener a pulso la botella e inclinarla.
- 5.
10. El dispositivo para servicio de líquidos está



5. estudiado para solucionar estos inconvenientes y se caracteriza porque comprende un soporte dotado de un eje en disposición horizontal, a cuyo alrededor están montadas en posición oscilante una pluralidad de botellas horadadas transversalmente y ensartadas por el eje en cuestión, cuyas botellas tienden a mantenerse en equilibrio estable en la posición derecha.

10. Para la mejor comprensión de cuanto queda descrito en la presente memoria, se acompaña un dibujo en el que, tan sólo a título de ejemplo, se representa un caso práctico de realización del objeto de la invención.

15. En dicho dibujo, la figura 1 es una vista en perspectiva del dispositivo con las botellas en posición de reposo; la figura 2 es una sección transversal del propio dispositivo, también con las botellas en posición derecha, y la figura 3 es una vista similar a la anterior, estando la botella inclinada en posición de servir el contenido.

20. El dispositivo para el servicio de líquidos descrito comprende en el aludido dibujo dos testeros -1- de soporte, entre los cuales queda sujeto el eje horizontal -2-, que ensarta a dos o más botellas -3-, dotadas a tal fin de sendos orificios transversales -4-.

25. La situación de los orificios -4- es tal que las botellas quedan en equilibrio estable en su posición derecha, y al inclinarlas hacia delante puede



vaciarse el contenido (figura 3). Al soltar la botella recupera la posición derecha automáticamente.

5. El dispositivo descrito resulta sumamente práctico, puesto que la operación de escanciar bebidas resulta muy sencilla, sin necesidad de alzar la botella. Por otra parte, la presentación del dispositivo ofrece un aspecto totalmente original, muy a propósito para aplicarlo al servicio de bebidas, o sea de sobre-mesa, mueble bar, etc.

10. Los soportes y las botellas podrán adoptar cualquier forma que se crea conveniente, teniendo en cuenta la finalidad práctica del dispositivo y su aspecto decorativo. Asimismo, serán independientes del objeto de la invención, los materiales empleados en la construcción del soporte y botellas y cuantos detalles accesorios puedan presentarse, siempre y cuando no afecten a su esencialidad.

- . -

N O T A

Se reivindica como objeto del presente modelo de utilidad:

20. 1. Dispositivo para servicio de líquidos, caracterizado esencialmente por el hecho de que comprende un soporte dotado por lo menos de un eje horizontal, a cuyo alrededor están dispuestas en posición oscilante,



una pluralidad de botellas dotadas de sendos orificios transversales para el paso del eje, cuyas botellas tienden a mantenerse en equilibrio estable en su posición derecha, y pueden oscilar para verter el contenido.

5.

2. Dispositivo para servicio de líquidos.

La presente memoria descriptiva consta de cuatro hojas foliadas escritas a máquina por una sola cara.

Barcelona, 28 de febrero de 1970

Ricardo PRATS TRIAN

p. a.



FIG. 1

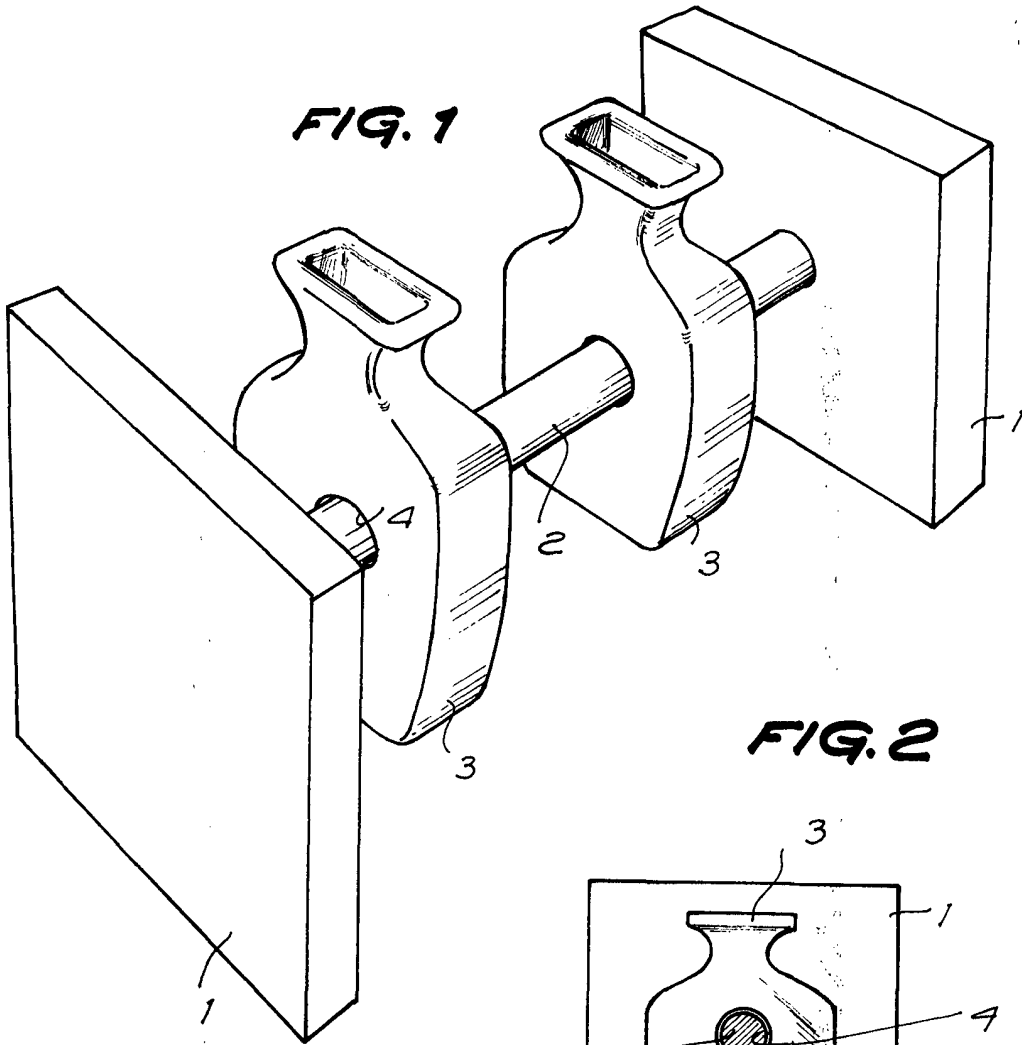


FIG. 2

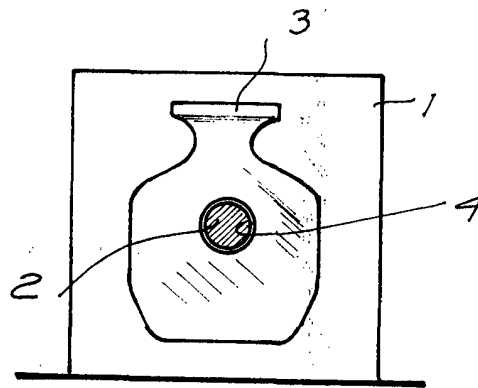
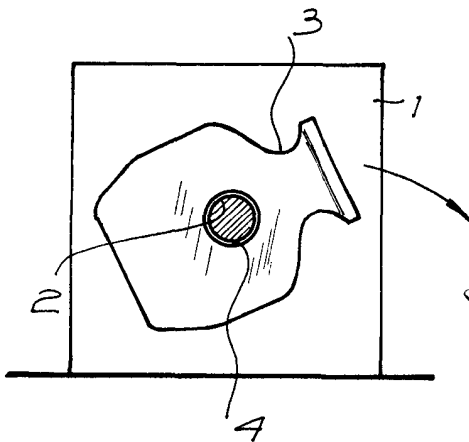


FIG. 3



BARCELONA, 28 FEB. 1970
RICARDO PRATS TRIAN
P.A.

18679/1