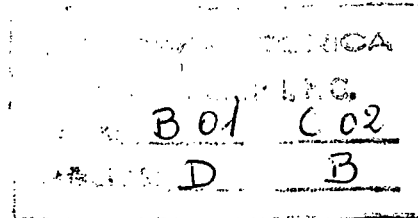


156749



PATENTE
DE
MODELO DE UTILIDAD
por 20 años

a favor de MAGRIÑA Y CIA.

de nacionalidad española

residente en Barcelona, Ronda de San Antonio, 44

por:

"RECIPIENTE SUMERGIBLE CON CARGA PERMUTADORA PARA
LA DESCALCIFICACION DE AGUA".

MEMORIA DESCRIPTIVA

- La presente Patente de Modelo de Utilidad se refiere a un recipiente rígido o flexible sumergible destinado a provocar, por efecto una carga que posee, el intercambio iónico que da lugar a la descalcificación del agua con la cual aquélla entra en
5. contacto, caracterizándose dicha carga por constar de un simple receptáculo, que puede ser una bolsa, con una materia tratante susceptible de introducirse en cualquier depósito o utensilio de contención para provocar en el agua del mismo el efecto antes apun-
10. tado, gracias al cual dicha agua se convierte en "blanda", con un olor y sabor agradables y muy adecuada para acelerar la cocción de los alimentos, para mejorar el lavado de artículos y para bene-



ficiar la higiene corporal, debido a que la piel queda muy fina por la carencia de residuos calcáreos.

5. Esencialmente, la aludida carga comporta un recipiente rígido o flexible perforado o de malla, con un determinado grado de tupidez, dentro del cual se halla acondicionada aquella materia tratante, constituida, por ejemplo, por una resina granulada adecuada para aquel intercambio iónico, estando completado dicho recipiente con un asidero que le permite sumergirle cómodamente en una masa de agua alojada en cualquier depósito o utensilio de tipo doméstico o industrial.

Al cabo de un cierto tiempo, la mencionada materia permutadora puede regenerarse mezcladole sal común.

15. Para la mejor comprensión de la presente memoria descriptiva, se acompaña un dibujo en el que, tan sólo a título de ejemplo, se representa un caso práctico de ejecución de un recipiente sumergible de las características indicadas.

20. En dicho dibujo, la Fig. 1 es una vista en sección de un pote con agua que es tratada con el dispositivo objeto de la demanda; y la Fig. 2 corresponde a una planta de la figura anterior.

25. El objeto de la petición está constituido por un recipiente rígido o flexible (1), de material, forma y dimensiones apropiadas y poseedor de perforaciones o de una malla don el grado de tupidez requerido para que dentro de él pueda contenerse, sin salir al exterior, una materia permutadora destinada a descalcificar el agua, materia que puede venir determinada, por ejemplo, por una resina granulada apta para el repetido intercambio iónico. Este recipiente (1) queda completado con un asa o similar (2) de suspensión, que le permite sumergirlo en el agua contenida en cualquier utensilio doméstico o industrial (3). El simple contacto de
- 30.



esta materia con el agua, coadyuvado más o menos por un removido de la primera en el seno de la segunda, da lugar al descalcificado que se persigue, saliendo dicho líquido completamente tratado por el punto previsto, que puede ser el pico vertedor (4), que, al igual que el asa (5), puede formar parte del elemento contenedor en cuestión (3).

Es evidente que el proceso de descalcificado se realiza "in situ" con gran rapidez, sin necesidad de tener que recurrir a dispositivos de tipo estático conectados a la red. Basta, en cada caso, tratar el agua con la carga sumergible para obtener el resultado apuntado.

Serán independientes del objeto de la invención los materiales, formas y dimensiones del recipiente sumergible con su carga permutadora, características de la materia intercambiadora de iones empleada, tipo de depósito contenedor del agua a tratar y demás detalles de orden secundario que no afecten a su esencialidad.

N O T A

REIVINDICACIONES

Se reivindica como objeto de la presente Patente de Modelo de Utilidad:

1º.-Recipiente sumergible con carga permutadora para la descalcificación de agua, que se caracteriza esencialmente por estar constituida por un receptáculo rígido o flexible de material, forma y dimensiones convenientes, poseedor de perforaciones o de una malla con un determinado grado de tupidez y unido a un asa apropiada de suspensión, estando contenida dentro de este recipiente una cierta cantidad de materia permutadora, formada, por ejemplo, por una resina granulada apta para provocar el intercambio iónico que descalcificará el agua con la cual entra en



contacto aquel elemento sumergible con su contenido, que puede penetrar dentro de cualquier depósito con el líquido a tratar, el cual después del contacto y eventual removido con la citada materia, pierde totalmente su cal y, en estas condiciones, puede ser servido para su consumo o aplicaciones diversas.

5. 2ª.-RECIPIENTE SUMERGIBLE CON CARGA PERMUTADORA PARA LA DESCALCIFICACION DE AGUA.

Sean cuales fueren las circunstancias que concurren con la esencialidad propia de la misma.

Consta la presente Memoria descriptiva de cuatro páginas foliadas y mecanografiadas por una sola cara y va acompañada de una hoja de dibujos aclarativos.

Madrid, 11 Marzo 1970

P. A.

E. ESCRIG
P. P.

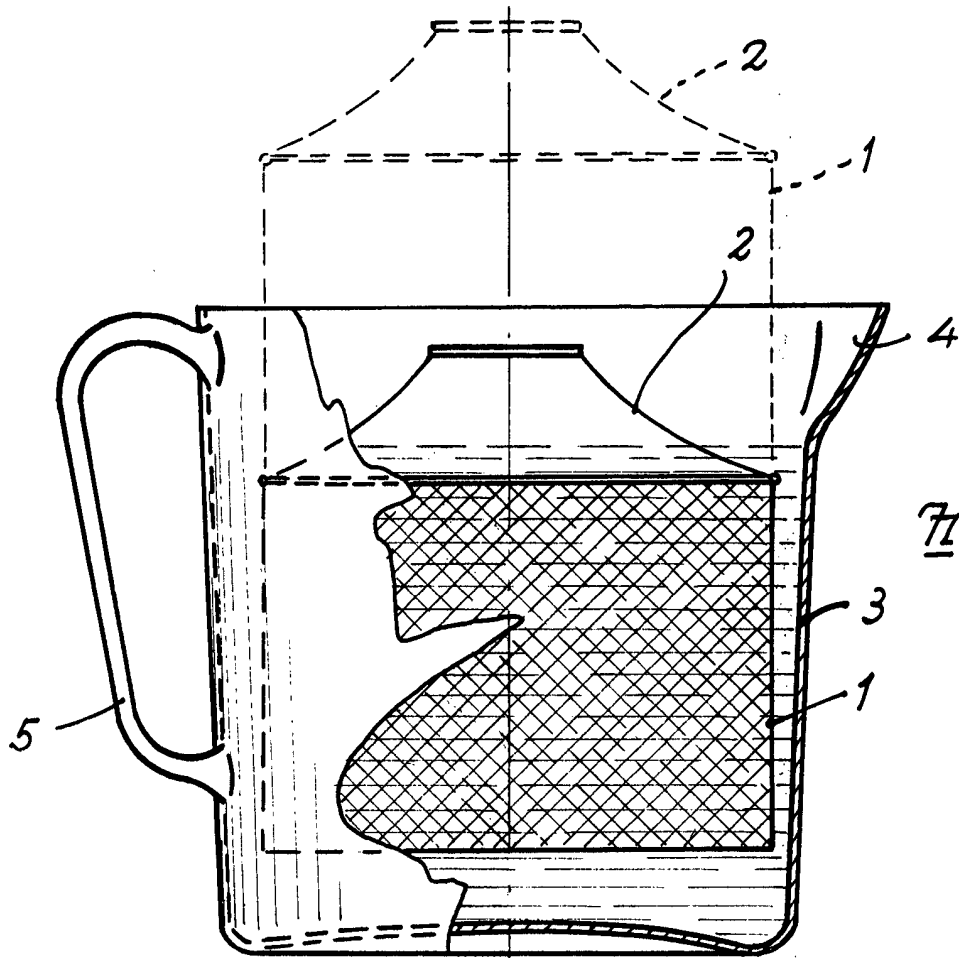


Fig. 1

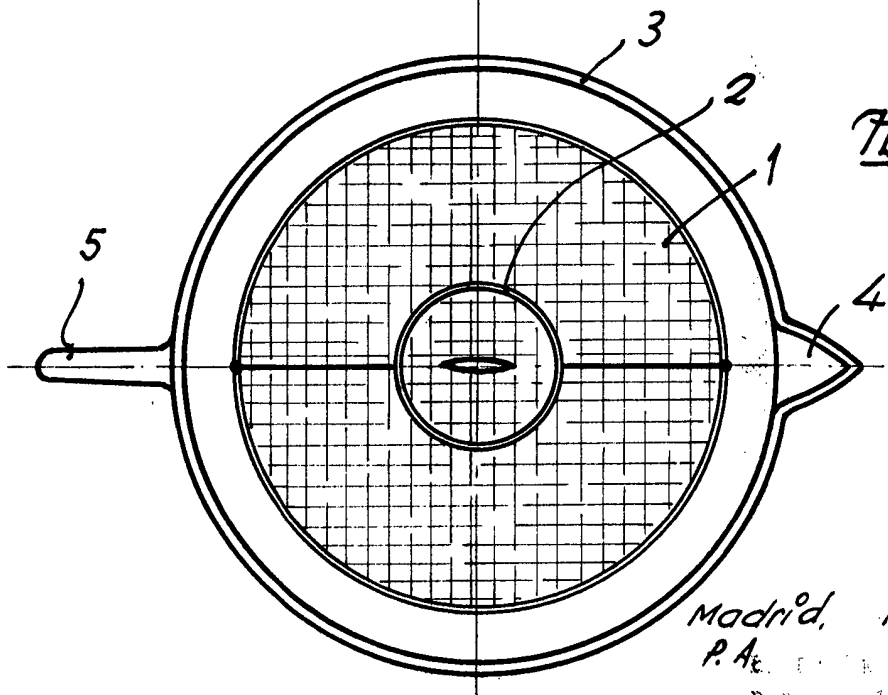


Fig. 2

Madrid, Marzo 1970

P. A. ...

P. E. ...

Escala variable