

BAD ORIGINAL



156747

MODELO DE UTILIDAD

Junkers 455.

SECCION TECNICA	
CLASIFICACION I. P. C.	
CLASE	F 23
SUBCLASE	N

Memoria Descriptiva

sobre:

Dispositivo para observar la llama de un mechero de un aparato calentado por gas.

.....

Solicitante: JUNKERS & CO. GMBH., entidad alemana, residente en Junkersstrasse, Wernau/Neckar, Alemania.

.....

La presente invención se refiere a un dispositivo para observar la llama de un mechero de un aparato calentado por gas que está rodeado de una envolvente y en el que se vé la llama desde el

5. lado exterior de la envolvente por una abertura dis-



puesta en ella.

Se conocen aparatos calentados por gas en los que se ha previsto, en la cara delantera o en una pared, en la zona de altura del mechero, un agujero de observación o un cristal de observación que permite una observación de la llama del mechero por visibilidad directa. Sin embargo, los agujeros de observación y cristales de observación se deben prever siempre a la altura de la llama del mechero para que ésta pueda controlarse por una mirada del observador. Pero este tipo de observación de la llama del mechero es molesto y desfavorable en estufas colocadas en el suelo, armarios frigoríficos calentados por gas, etc., y bajo condiciones de espacio limitadas.

La invención se enfrenta con el problema de encontrar un remedio para hacer fácil y cómoda la observación de una llama de mechero .

El problema planteado se soluciona según la invención, en un dispositivo del tipo mencionado al principio, porque un palpador, que se introduce en la llama del mechero y que se pone incandescente por ella, está unido con un cable de fibras conductoras de luz, en sí conocido, cuyo extremo opuesto está fijado en un portador que lleva una lente condensadora instalada en la abertura aplicada en la envolvente del aparato en un lugar bien accesible a la vista de una persona observadora.

Para éste fin se prevé en una forma de ejecución preferente, que el palpador sea una espiral de alambre provista de un extremo enroscado en forma de



BAD ORIGINAL

5. como y que se introduce en la llama del mechero y con su otro extremo cilíndricamente enroscado, deslizado sobre el cable de fibras conductoras de luz con asiento fijo. Además se prevé que el cable de fibras conductoras de luz sea un cable de fibra de vidrio, en sí conocido, con una camisa tubular resistente al calor.

10. El objeto de la invención es evitar la deficiencia en aparatos conocidos calentados por gas en los que la observación de la llama del mechero es frecuentemente molesta y muy incómoda, por medio de un dispositivo sencillo en sí, por el que se consigue observar la llama del mechero independientemente del tipo de emplazamiento del aparato calentado por gas y de la posición de instalación del mechero.

15. El objeto de la invención se explica en un ejemplo de ejecución a base del dibujo:

20. La figura 1, muestra en sección una parte de una vista lateral de un calentador de agua calentado por gas;

La figura 2 muestra en vista frontal una estufa parcialmente abierta.

25. La figura 3, es una representación esquemática ampliada del dispositivo para observar la llama del mechero.

30. La figura 1, del dibujo muestra en sección una parte de la vista lateral de un calentador de agua calentado por gas, en sí conocido, En la pared trasera 10 están instalados todos los elementos individuales del calentador de agua, que



está rodeada y protegida frente al ambiente por la bandeja delantera 11. De los elementos individuales del calentador de agua están representados en el dibujo la armadura de gas 12 con el manipulador de

5. maniobra 121 que se asoma a través de la bandeja delantera 11, el mechero de gas 122 y la cámara de combustión 123 dispuesta encima, no estando representados los restantes elementos individuales.

- Según la invención se prevé un dispositivo,
10. designado con 13, para observar una llama de mechero del calentador de agua. El palpador 131, de material resistente al calor, por ejemplo acero, está dispuesto en el mechero de gas 122 de manera que la punta 132 del palpador 131 se introduce en la llama de encendido del mechero de gas 122. El palpador 131 está unido por medio de un cable de fibras conductoras de luz 133, preferentemente consistente en un cable de fibra de vidrio con camisa tubular resistente al calor, con una mirilla de observación incrustada en un portador 135 en el que se halla fijado el segundo extremo del cable de fibras conductoras de luz 133. Del dibujo se desprende que al seleccionar correspondientemente la longitud del cable de fibras conductoras de luz 133 se puede instalar
25. la mirilla de observación 134 con independencia local, es decir, según se quiera, lejos del mechero de gas 122 a controlar, en la bandeja delantera 11 del calentador de agua. Como el lugar de instalación de la mirilla de observación 134 es independientemente de aquél del mechero de gas 122, se pue-
- 30.



de instalarla a la altura de la vista en la bandeja delantera 11 del calentador de agua, de manera que por una mirada en la mirilla de observación 134 se puede controlar cómodamente la llama de mechero 122.

5. El ejemplo de ejecución según figura 2 muestra una estufa 20 colocada en el suelo, cuya carcasa se compone del fondo 201 de las dos partes laterales 202, de la cara frontal 203 y de una pared trasera que no se vé, así como de la placa de cubierta superior 204. En ésta carcasa 20 están instalados esencialmente una armadura de gas 21 con su manipulador de maniobra 211 y un mechero de gas 212. La estufa está equipada también de un dispositivo para observar, según la invención, una llama de mechero.
10. Por razones de mayor sencillez se mantienen para éste dispositivo las mismas referencias que en figura 1. El palpador 131 del dispositivo 13 está asimismo colocado en el mechero de gas 212, de manera que la punta 132 del palpador 131 se introduce en la llama del mechero de gas 212. El palpador 131 está unido, a través del cable de fibras conductoras de luz 133, con la mirilla de observación 134 en el portador 135. La mirilla de observación 134 está instalada, según el ejemplo de ejecución, en la placa de cubierta superior 204 de la estufa, de manera que mediante una mirada a la mirilla de observación 134 se puede controlar cómodamente la llama del mechero de gas 212. La solución según la invención ahorra al operador la molestia de tener que inclinarse hasta el mechero de gas dispuesto en la parte
- 15.
- 20.
- 25.
- 30.



inferior de la estufa, para mirar directamente por un agujero de observación o un cristal de observación el cuadro de llama del mechero de gas.

5. En la figura 3 se representa de nuevo, más ampliado el dispositivo 13 de la invención para observar la llama del mechero. El palpador 131, de material resistente al calor, es una espiral de alambre con un extremo enroscado en forma de cono, cuya punta 132 se introduce en la llama de encendido de un mechero de gas no representado en detalle. El otro extremo de la espiral está cilíndricamente roscado y deslizado sobre un extremo de un cable de fibra de vidrio 133 en sí conocido y rodeado de una camisa tubular. El segundo extremo del cable de fibra de vidrio 133 está fijado en el portador 135 así que su extremo cortado toca una lente condensadora 134 instalada en el portador 135. Esta lente sirve para hacer indirectamente visible la llama de mechero a través de la punta 132 del palpador 131, cuando la llama de mechero pone la punta 132 incandescente.

NOTA

- Descrita suficientemente la naturaleza del invento, así como la manera de realizarlo en la práctica, debe hacerse constar que las disposiciones anteriormente indicadas son susceptibles de modificaciones de detalle en cuanto no alteren su principio fundamental, siendo lo que constituye la esencia del referido invento, y por lo que se solicita MODELO DE UTILIDAD por 20 años en España sobre: DISPOSITIVO

BAD ORIGINAL

- 7 -



PARA OBSERVAR LA LLAMA DE UN MECHERO DE UN APARATO CALENTADO POR GAS, caracterizándose por lo siguiente:

5. 1.- Dispositivo para observar la llama de un mechero de un aparato calentado por gas, que está rodeado por una envolvente y en el que se vé la llama desde el lado exterior de la envolvente por una abertura dispuesta en ella, caracterizado porque presenta un palpador que se introduce en la llama del mechero y que se pone incandescente por ella, y
10. que se une a un cable de fibras conductoras de luz, cuyo extremo opuesto se fija en un portador que lleva una lente condensadora instalada en la abertura aplicada en la envolvente del aparato en un lugar bien accesible a la vista de una persona observadora.
15.

20. 2.- Dispositivo según la reivindicación 1, caracterizado porque el palpador es una espiral de alambre provista de un extremo enroscado en forma de cono que se introduce en la llama del mechero y con su otro extremo cilíndricamente enroscado deslizado sobre el cable de fibras conductoras de luz con asiento fijo.

25. 3.- Dispositivo según la reivindicación 1, caracterizado porque el cable de fibras conductoras de luz es un cable de fibra de vidrio, con una camisa tubular resistente al calor.

30. 4.- Dispositivo para observar la llama de un mechero de un aparato calentado por gas, tal y como queda sustancialmente descrito en la presente Memoria, y en el dibujo adjunto.

Esta Memoria consta de siete hojas, escritas a máquina por una sola cara.

Madrid,

11 MAR 1970

JUNKERS & CO. GMBH

J. GOMEZ ACERO Y MODER
D. D. Firmado: F. Hernández Rolo

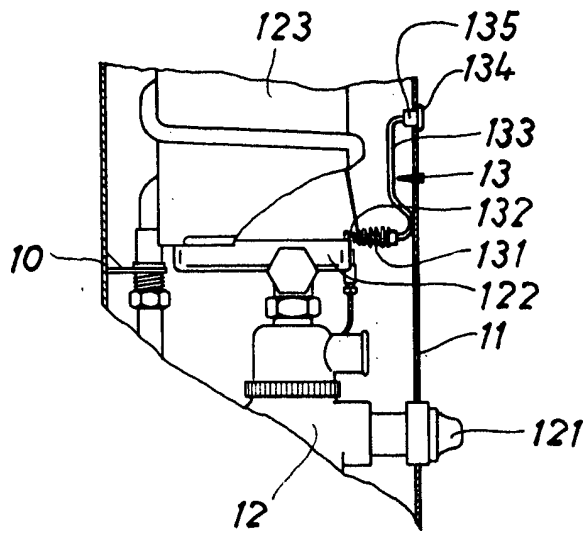


Fig. 1

ESCALA
VARIABLE

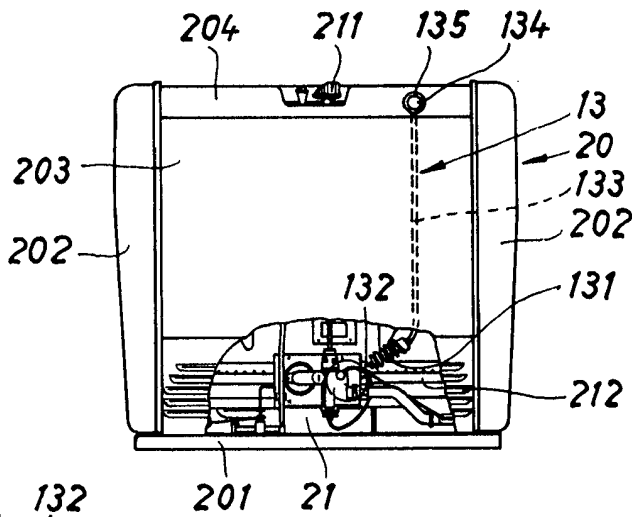


Fig. 2

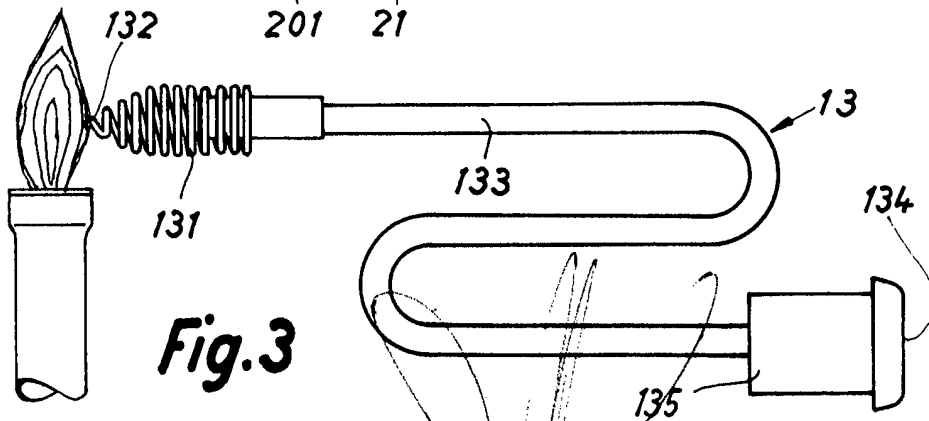


Fig. 3

Madrid



RODRIGUEZ ACERO Y MOLINA
S. de Ingenieros Industriales