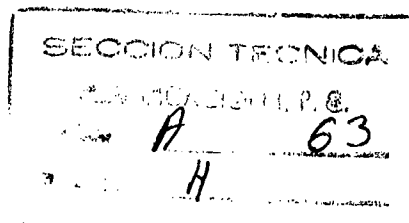




156745

MODELO  
DE  
UTILIDAD



por "CONSTRUCCION DE JUGUETE", a favor de la razón social LEU-  
NAMS, S.A., domiciliada en la calle del Campo nº 45, BARCELONA.

= . =

#### MEMORIA DESCRIPTIVA

El presente modelo de utilidad, se refiere a una construcción de juguete, constituida por varias piezas enchufables, con las que se pueden construir varias estructuras diferentes.

- Las distintas piezas integrantes de la construcción de juguete, pueden presentar varias formas, basándose todas ellas, en unos soportes o marcos que comprenden desde la línea recta, a las formas poligonales y a las curvas cerradas y se presentan en forma de marcos planos, provistos en una de sus caras, de unas columnas tubulares, mientras de la otra cara, sobresalen coaxialmente unos ejes cortos cuyo diámetro se corresponde con
- 5.
- 10.



el del agujero tubular de las columnas, en los que se insertarán los referidos ejes cortos, para ir formando las oportunas construcciones, de acuerdo a la potencia imaginativa del usuario.

5. Con el fin de facilitar la explicación, se acompaña a la presente memoria, de una lámina de dibujos, en la que se ha representado un caso de realización, que se cita a título de ejemplo.

En el dibujo:

10. La figura 1, muestra en planta y en alzado a un marco circular.

La figura 2, muestra en planta y en alzado un marco cuadrado.

15. La figura 3, muestra una pieza lineal, en planta y en alzado.

La figura 4, muestra en alzado, a una de las tantas construcciones realizables.

20. Haciendo referencia a las figuras, es de observar que por 1, se representa a un marco circular; por 2, a un marco cuadrado; por 3, a un elemento lineal; por 4, a cada una de las columnas, que sobresalen de la cara inferior de los marcos y elementos lineales equivalentes, que en su base, presentan una cavidad para el alojamiento de los pivotes 5, de ensamblamiento que sobresalen cilindricos de las caras superiores de los marcos y elementos lineales y se prolongan ahusados y cuyos pivotes,
25. son coaxiales a las columnas, para su enchufe alineado que coadyuva a la estabilización del conjunto.



El modelo, dentro de su esencialidad, puede ser llevado a la práctica, en otras formas de realización, que difieran en detalle, de la indicada a título de ejemplo en la descripción. Podrá, pues, construirse en cualquier forma y tamaño, con los materiales más adecuados, por quedar todo ello comprendido en el espíritu de las reivindicaciones.

= . =



N O T A

5. Descrito el objeto y utilidad de la presente invención, lo que se declara como nuevo y no divulgado en España, comprende las reivindicaciones siguientes:

10. 1.- Construcción de juguete, constituida por varias piezas, en forma de marcos, enchufables, con los que se pueden construir varias estructuras diferentes, esencialmente caracterizado, por comprender unos marcos planos que presentan la forma, desde la línea recta (3), a la circular (1) y polígonos (2) todos ellos provistos, en su cara inferior, de unas columnas tubulares (4), en cuyas bases presentan, una cavidad cilíndrica, para el alojamiento de los pivotes (5), que sobresalen cilíndricos y se prolongan ahusados, para su ensamblamiento coaxial, que  
15. coadyuva a la estabilidad del conjunto.

2.- Construcción de juguete.

20. Según se describe y reivindica en la presente memoria descriptiva que consta de cuatro hojas foliadas y escritas a máquina por una sola de sus caras, acompañadas de los dibujos reglamentarios.

Madrid, a

p. a.

11 MAR. 1970

JANAE IZQUIERDO

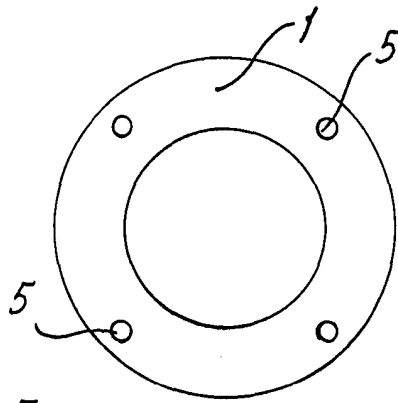


Fig. 1

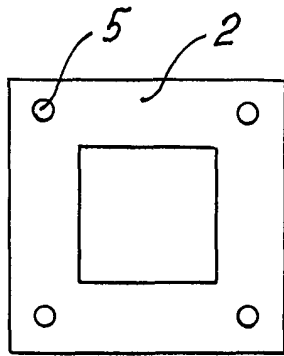


Fig. 2

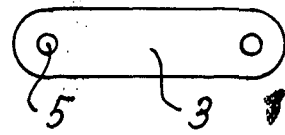


Fig. 3

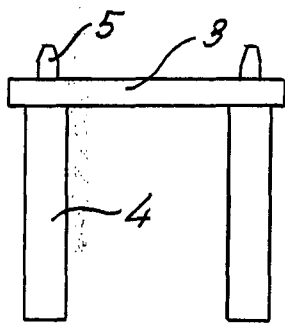
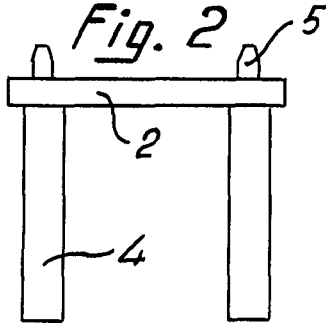
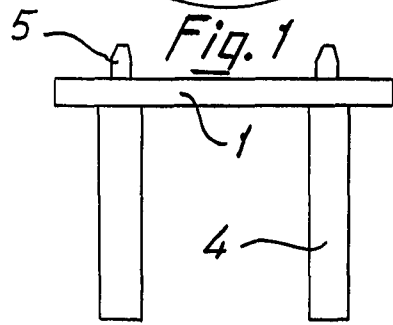
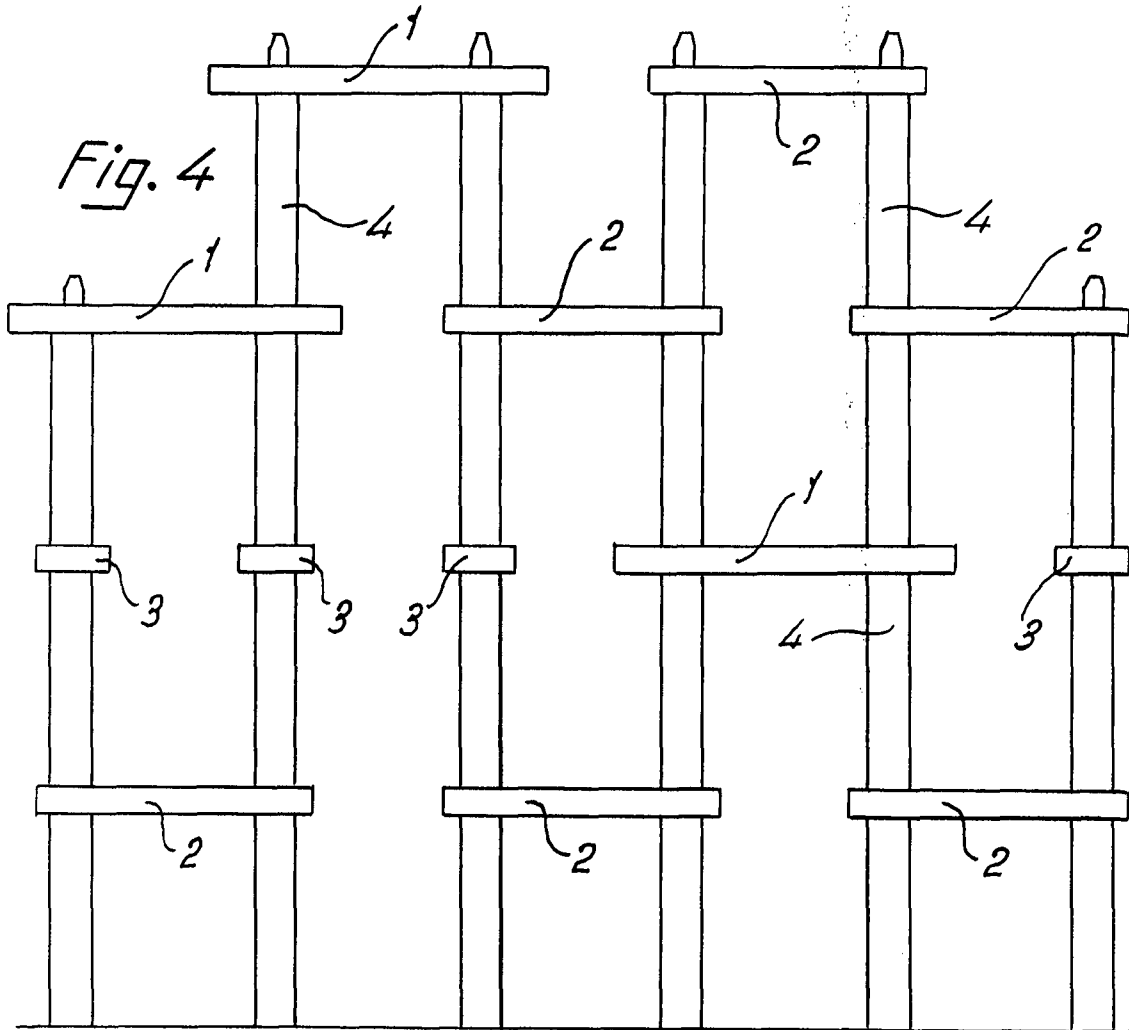


Fig. 4



Madrid, a 14 de Mayo de 1911  
p.o. *[Signature]*