

REGISTRO DE...

156739



SECCION TECNICA  
CLASIFICACION I.P.C.  
CLASE A47  
CLASE G

MEMORIA DESCRIPTIVA

que se acompaña a la solicitud de un  
MODELO DE UTILIDAD

que se solicita por veinte años en España, a favor de Doña  
Maria de la Concepción Izquierdo González, domiciliada en  
Madrid.- c/. Don Pedro, núm. 5

p o r

"JUEGO DE VASOS CON PORTA-TENEDORES PARA APERITIVOS,  
INCORPORADO"

"="="="="="="="="="="="="="="="="="="

5

El presente registro de Modelo de Utilidad, concierne como su enunciado indica a un juego de vasos con porta-tenedores para aperitivos, incorporado, de acuerdo con la descripción detallada que del mismo se realiza, debiendo interpretarse siempre este concepto en su más amplio sentido y nunca en limitativo.

10

El modelo ahora instado representa una gran ventaja, tanto para su uso en el hogar, como en excursiones, viajes, etc., ya que en un solo vaso, se acoplan varios, y un envase porta-tenedores para aperitivos. En consecuencia, este juego de vasos, tiene la gran virtud de que en el espacio que ocupa un vaso, se tienen cuatro o cinco, y un envase con tenedores para aperitivos.



15 Este juego de vasos, consta de un vaso que constitu-  
ye la base del conjunto, En su interior se acoplan diferentes  
vasos de menor tamaño, de mayor a menor. El vaso de menor ta-  
maño, en su base inferior y en su centro, presenta un pivote,  
sobre el que se acopla, el envase porta-tenedores.

20 El elemento porta-tenedores, consta de dos partes de  
igual altura, la inferior que es la que contiene los tenedo-  
res y la superior que se utiliza como tapadera del envase.  
La parte inferior del envase y en su centro presenta un ori-  
ficio para su anclaje sobre el vaso de menor tamaño.

25 Para la debida comprensión de este objeto, se adjunta  
a la presente memoria descriptiva una hoja de planos en la  
que a título de ejemplo, se representan todas y cada una de  
las partes que lo forman y relación que guardan entre sí.

En la citada hoja de dibujos queda representada:

30 FIGURA PRIMERA.- Es una vista de la tapadera del juego  
de vasos.

FIGURA SEGUNDA.- Es una vista en perspectiva convencio-  
nal del envase porta-tenedores de aperitivos.

FIGURA TERCERA.- Es una vista de los diferentes vasos  
que componen el conjunto, acoplados entre si.

35 FIGURA CUARTA.- Es una vista en sección de todo el con-  
junto de juego de vasos y porta-tenedores.

En estas figuras y con el mismo valor en todas ellas,  
se aprecian las siguientes referencias.

1º.- Vaso, base del conjunto.

40 2º.- Envase porta-tenedores de aperitivos que se acopla  
en el vaso de menor tamaño.

3º.- Tapadera del conjunto que se acopla sobre el vaso  
base -1-.

4º.- Tenedores de aperitivos que portan el envase -2-

45 5º.- Orificios que centralmente y en su base inferior



presenta el envase -2- y que determina su anclaje a presión sobre el pivote -6-.

Descrita suficientemente la naturaleza del Modelo, se hace constar expresamente que cualquier modificación de detalle que se introduzca en la misma se considerará incluida dentro de esta protección en tanto que no altere o modifique esencialmente su finalidad característica.

50

N O T A

"="="="="="="="

Por último se declaran de novedad y utilidad, las siguientes:

R E I V I N D I C A C I O N E S

"="="="="="="="="="="="="="="="="="="="="="="="

55

1º.- Juego de vasos, con porta-tenedores para aperitivos, incorporado, que se caracteriza esencialmente por comprender, un vaso base del conjunto, el cual a su vez en su interior comporta diversos vasos de diferentes diámetros de mayor a menor, presentando el vaso de menor anchura en el centro de base inferior, un pivote, determinado para recibir un invase. El vaso base comporta una tapadera que se acopla en su zona de mayor anchura.

60

2º.- Juego de vasos, con porta-tenedores de aperitivos incorporado, según la anterior reivindicación, caracterizado esencialmente, por comprender un envase, compuesto de dos piezas, de igual altura, el cual en su parte inferior y en su centro presenta un orificio para que a presión se incorpore en el vaso de menor anchura. Este envase comporta un número indeterminado de tenedores de aperitivos.

65

3º.- JUEGO DE VASOS, CON PORTA-TENEDORES DE APERITIVOS.

70

Todo tal y como se describe en el cuerpo de la presente memoria y se reivindica en su nota.



Esta memoria consta de cuatro hojas foliadas y mecanografiadas por una sola de sus caras y a dos espacios.

Madrid, 28 de febrero de 1.970

POR AUTORIZACION DEL SOLICITANTE.

*José Luis Rodríguez Pomatta*  
P.



FIG. 1



FIG. 2

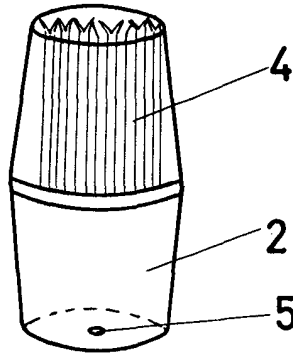


FIG. 3

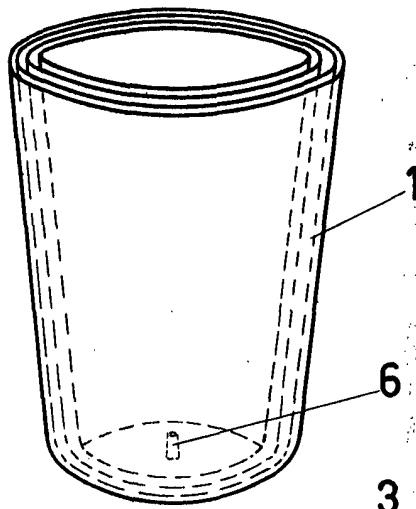
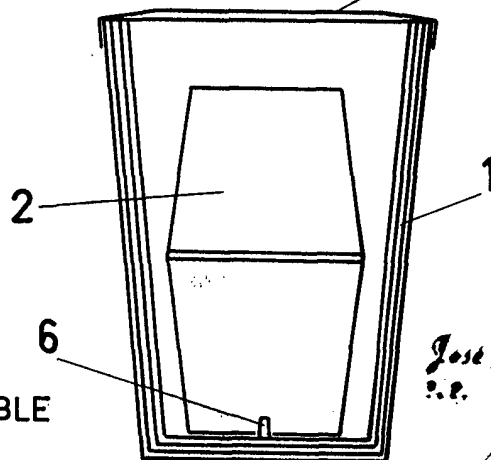


FIG. 4



ESCALA VARIABLE

MADRID 28 FEB. 1979  
José Luis Rodríguez Domato  
s.e.