

156731



SECCION TECNICA
CLASIFICACION I. P. C.
CLASE A47
SUBCLASE J

M O D E L O D E U T I L I D A D

por VEINTE años

en España a favor de F. VALLES, S.A. entidad española, establecida en Isla de Jamaica nº 10 Fuen-
carral MADRID 20; cuyo Modelo de Utilidad se re-
fiere a:

"UNA PLANCHA PERFECCIONADA, PARA COCINAS A GAS"

.-----oOo-----.

M E M O R I A D E S C R I P T I V A

La presente memoria concierne, como su
enunciado indica, a la descripción de una nueva
plancha para cocinas a gas, que ha sido perfeccio-
nada por el invento, con miras a que cumpla con
su fin específico, dentro de unas condiciones de
eficacia, seguridad y duración máximas.

5.-

Tanto las cocinas a gas particulares,-
como las utilizadas en establecimientos de hoste-
lería, sanatorios, colegios, etc., incorporan en
muchas ocasiones una o más planchas, normalmente
de fundición, bajo las cuales se dispone uno o más

10.e



quemadores, en el caso considerado, a gas.

5.- La realización propuesta por el invento, precisamente, se refiere a un nuevo modelo de este tipo de placas que, según se ha comentado antes, reúne una serie de peculiares características.

10.- Básicamente, la plancha que se preconiza, está constituida por una pieza de fundición de naturaleza rectangular, que posee la característica de contar en una de sus caras, la inferior, - con una pluralidad de tetones proyectados, dispuestos por filas paralelas, de modo que los tetones de cada fila, están alternados con los de la contigua en posición.

15.- Estos tetones, establecen pues una especie de celdas múltiples, comunicadas lateralmente entre sí, que rompen la constitución continua a las placas, determinando un mayor recogimiento de las llamas del quemador, que de este modo se esparcen de una forma estabilizada y más uniforme, por toda la superficie inferior considerada.

20.- Al propio tiempo, la presencia de estos tetones confiere a la plancha una mayor resistencia y rigidez, que beneficia su vida, aspecto éste muy importante, debido a que las planchas, por actuar en rudas condiciones de trabajo, estando - además sometidas a golpes, constituyen un punto - delicado en toda cocina a gas.

25.- La plancha propuesta, además presenta - la característica de poseer también inferiormente -
30.- cuatro escuadras proyectadas hacia abajo desde -



5.- sus esquinas, con la particularidad de que dos - de estas escuadras, se encuentran unidas sin solución de continuidad en un lado, a base de un tabiquillo proyectado, que cierra por esta zona la parte inferior considerada de la plancha.

10.- En un costado, la presente de una nervadura saliente, facilita el eventual acoplamiento de placas entre sí, cuando por las proporciones de la placa necesaria, se desee obtener la misma a base de disponer dos o más del tipo descrito, colateralmente adaptadas.

15.- Una vez se haya comprendido con mayor claridad el conjunto del Modelo, otros detalles y características del mismo, se irán poniendo de manifiesto en el transcurso de la descripción que se da a continuación, en la que se exponen los detalles más particulares del modelo, como, asimismo, de los medios que para su puesta en práctica pueden emplearse. Estos detalles se dan a título de ejemplo, haciendo referencia a un caso posible de realización práctica, pero el Modelo no queda limitado exactamente, a los detalles que aquí se exponen, debiendo ser considerada, por tanto, esta representación, desde un punto de vista ilustrativo y sin limitaciones de ninguna clase.

20.-
25.-
30.- Una idea más amplia de la invención, la proporciona la descripción siguiente en la que se hace referencia a la lámina de dibujo ilustrativo que a esta memoria se acompaña, y en la que de manera un tanto esquemática y exclusivamente por via



de ejemplo, se representan los detalles preferidos por el invento.

- 5.- En estos dibujos, se usan marcas de referencia semejantes, para indicar piezas, conjuntos o partes, que se corresponden en las distintas vistas presentadas, cuyas piezas, detalle y organización se definen de una manera específica en el transcurso de esta memoria, y después, se concretan en las notas reivindicatorias finales.
- 10.- En dichos dibujos:
La figura 1ª muestra la plancha que se preconiza, en planta superior.
La figura 2ª representa una planta inferior de la misma.
- 15.- La figura 3ª es una vista de costado de la misma plancha.
La figura 4ª ilustra una sección por A-A de la figura 1ª.
La figura 5ª contiene una vista por B-B de la figura 1ª.
- 20.- La figura 6ª, finalmente, muestra una sección por C-C de la figura 2ª.
- 25.- Según se aprecia en estos dibujos, la plancha que en ellos se representa, como ejemplo de realización, está integrada por una pieza de fundición -1-, de planta rectangular, en cuya parte inferior existen proyectados una pluralidad de tetones troncocónicos, de asiento inferior redondeado -2-.
- 30.- Estos tetones, se encuentran organizados



por filas alternativamente situadas, por lo cual, su presencia, materializa también filas oblicuamente dispuestas.

5.- En las esquinas, se encuentran situadas las proyecciones en escuadra -3-, que en dos vértices opuestos se unen sin solución de continuidad, mediante la nervadura recta -4-, que cierra un costado de la plancha.

10.- En uno de los lados, existe una nervadura saliente -5-, que permite al acoplamiento de -- varias placas, de modo colateral, al constituirse en estribo para la que se sitúa en el costado en que está colocada.

15.- Se comprenderá fácilmente, después de observar los dibujos y la descripción precedente que la actual concepción proporciona una construcción sencilla y efectiva, susceptible de poder ser llevado a la práctica con gran facilidad, asegurando la obtención de una manufactura relativamente barata.

20.- Este detalle de economía adquiere gran importancia si se considera en los términos de una producción en escala, ya que es evidente que el mercado puede absorber en cantidades muy considerables el objeto que constituye la invención y cualquier pequeño ahorro, logrado mediante la aportación de ciertas mejoras durante su fabricación, puede adquirir elevadas proporciones.

25.- Se reitera, que en el objeto que constituye la invención serán susceptibles de introducir

30.-



- 5.- se todas aquellas modificaciones de detalle que - las circunstancias y la practica pudieran aconsejar, siempre y cuando que, con las variantes que se introduzcan, no se cambie, altere o modifique la esencialidad del invento descrito.

N O T A

Se declara como de propiedad y novedad para todo el territorio español el contenido de las siguientes:

10.-

R E I V I N D I C A C I O N E S

- 15.- 1ª.- Una plancha perfeccionada, para cocinas a gas, que esencialmente se caracteriza por integrarla una pieza de fundición que en su cara inferior posee una pluralidad de tetones proyectados, dispuestos por filas paralelas a los lados, - de modo que los tetones de cada fila están situados entre los de la contigua, lo que determina la constitución de filas en sentido de las diagonales; cuyos tetones, con su presencia, crean una pluralidad de celdillas abiertas lateralmente y comunicadas - perfectamente, entre si, que permiten un mayor recogimiento de las llamas del quemador, que de este modo se esparcen de una forma más estabilizada y - uniforme, por toda la superficie inferior de la -
- 20.- plancha.
- 25.- 2ª.- Una plancha perfeccionada, para cocinas a gas, según apartado anterior, que esencialmente se caracteriza porque en las cuatro esquinas de la plancha, existen unas proyecciones en sentido descendente, en forma de escuadras, que en un -
- 30.-



5.- lado se encuentran unidas sin solución de continuidad, cerrando lateralmente la plancha, que en un lado contiguo, posee una nervadura proyectada, a modo de estribo, con objeto de permitir el acoplamiento colateral de placas entre si, para formar una plancha de mayor tamaño.

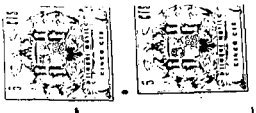
3ª.- "UNA PLANCHA PERFECCIONADA, PARA COCINAS A GAS".

10.- Todo ello, conforme se describe y reivindica en la presente memoria que consta de SIETE hojas escritas a máquina por una sola de sus caras y dibujos que la ilustran.

Madrid, 11 de Marzo de 1.970

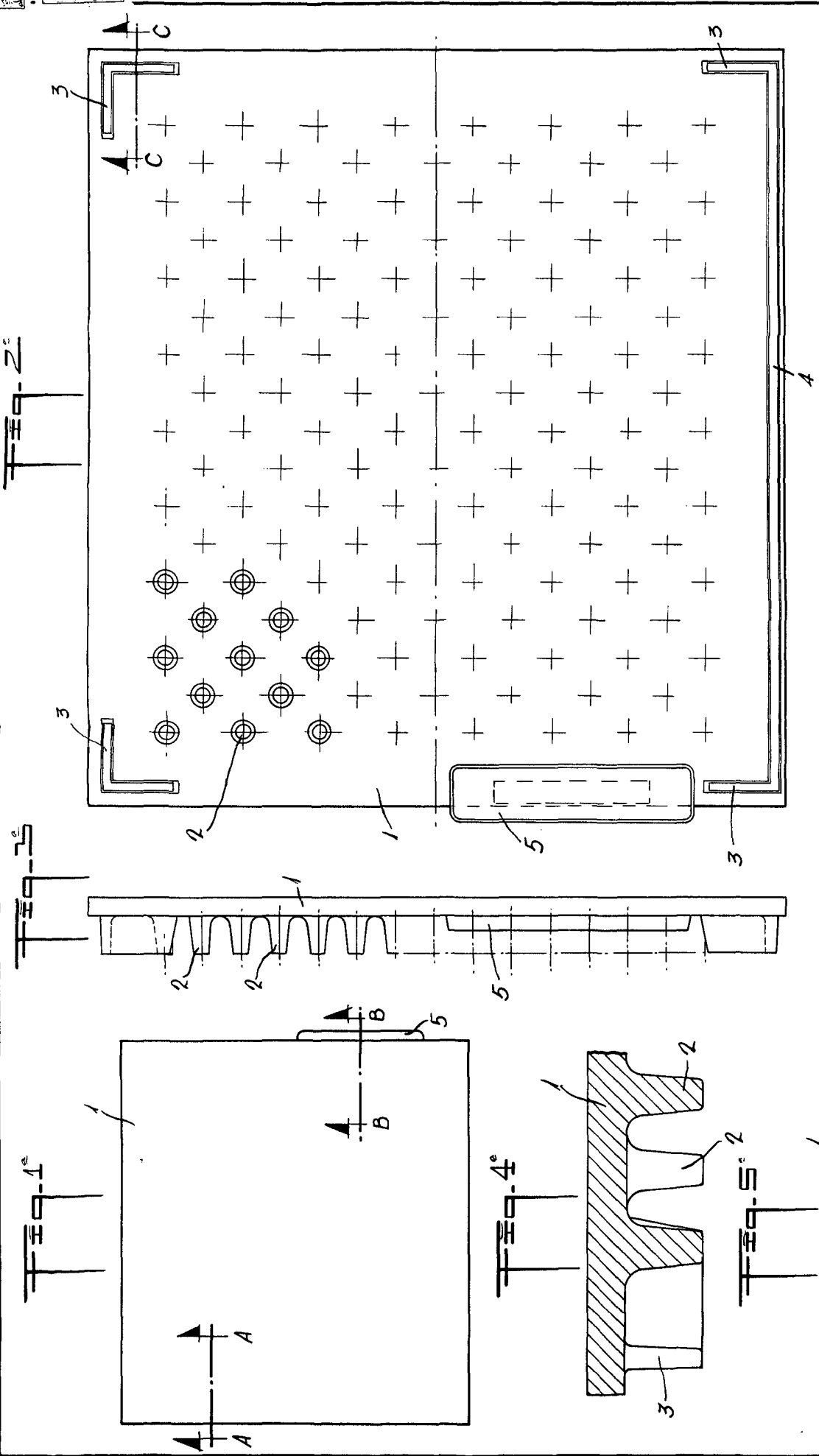
E. GONZALEZ VACA
P.M.

Una firma manuscrita en tinta negra, que parece ser la de E. González Vaca, con un trazo largo y curvado que se extiende hacia abajo y a la izquierda.

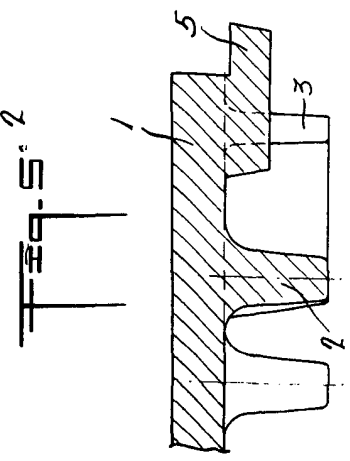
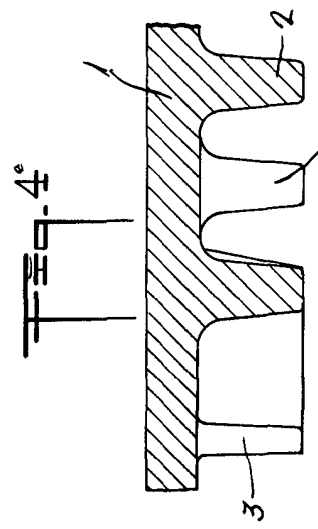
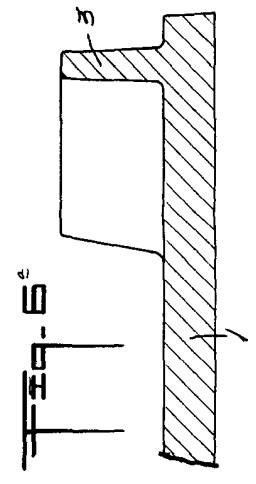


HOUJA UNICA

F. VALLES S.A.



MADRID 11 MARZO 1970



ESCALA VARIABLE