

156717



SECCION TECNICA
CLASIFICACION I. P. C.
Clase <u>B 42</u>
Subclase <u>F</u>

M O D E L O   D E   U T I L I D A D

por VEINTE años

en España, a favor de D. RAFAEL GARCIA-ITURRI LOPEZ de nacionalidad española, residente en C/ Aiboa, 31 4º izq. NEGURI-ALGORTA- (Vizcaya), cuyo Modelo se refiere a:

"ELEMENTOS DE APOYO PARA CARPETAS DESLIZANTES"

.-----oOo-----.

M E M O R I A   D E S C R I P T I V A

El modelo se refiere conforme indica su enunciado a unos elementos de apoyo para carpetas deslizantes, cuyos elementos concretamente están contruidos en material plástico y pueden ser colocados en los extremos de unos flejes metálicos que están adaptados en los bordes de las carpetas colgantes utilizadas frecuentemente para el archivo de documentos.

Estas piezas poseen unos orificios por los que se introduce el terminal del fleje metálico a cuyo efecto los extremos de dicho fleje poseen un apéndice



ce a modo de tija con los bordes dentados en cuyo apéndice se adapta y fija la pieza de apoyo introduciendo con cierta presión y facultativamente adicionando un pegamento adecuado.

5           Una vez se haya comprendido con mayor claridad el conjunto del Modelo, otros detalles y circunstancias del mismo, se irán poniendo de manifiesto en el transcurso de la descripción que se da a continuación, en la que se exponen los detalles más particulares del modelo, como, asimismo, de los medios que para su puesta en práctica pueden emplearse. Estos detalles se dan a título de ejemplo, haciendo referencia a un caso posible de realización práctica, pero el Modelo, no queda limitado, exactamente, a los detalles que aquí se exponen, debiendo ser considerada, por tanto, esta descripción, desde un punto de vista ilustrativo y sin limitaciones de ninguna clase.

10

15

20           Una idea más amplia de la invención, la proporciona la descripción siguiente en la que se hace referencia a la lámina de dibujo ilustrativo que a esta memoria se acompaña, y en la que de manera un tanto esquemática y exclusivamente por vía de ejemplo, se representan los detalles preferidos en el invento.

25           En estos dibujos, se usan marcas de referencia semejantes, para indicar piezas, conjuntos o partes, que se corresponden en las distintas vistas presentadas, cuyas piezas, detalle y organización se definen de una manera específica en el transcurso de esta memoria, y después se concretan en las notas reivindicatorias fi

30



nales.

En los dibujos:

5 La Figura 1ª es una vista del conjunto cuando el terminal se encuentra colocado en su sitio de forma definitiva.

10 La Figura 2ª es un detalle de la parte terminal a modo de tija del fleje metálico en cuyo terminal se aprecia el dentado de sus bordes para hacer una perfecta sujeción una vez que en él se ha introducido la pieza objeto de este Modelo de Utilidad.

La Figura 3ª es una sección de la pieza de apoyo construida en material plástico.

15 La Figura 4ª es un detalle frontal para que se vea la ranura donde se introduce la parte terminal del fleje que suspende la carpeta.

20 Comentando estos dibujos se hace la aclaración de que mediante el nº 1 se indica la carpeta, provista del doblado -2- para cubrir y sujetar el fleje metálico -3- que la suspende.

25 El número -4- señala la pieza que será ordinariamente de material plástico puesto que es material barato y en condiciones para lograr el fin que se persigue de un montaje sencillo, evitando el moldeo directo sobre el fleje con los consiguientes inconvenientes en cuanto a las dimensiones. Gracias a la independencia de las citadas piezas -4-, se pueden acoplar a las dimensiones que se quieran según el tamaño de la carpeta.

30 El número -5- indica el lugar de apoyo sobre



las guías que permiten el deslizamiento de la carpe-  
ta, siendo -6- el terminal del fleje, con el dentado  
a sus dos lados para la conveniente retención de la  
pieza de apoyo y deslizamientos.

5 El número -7- indica el alojamiento del terminal  
-6-.

Se comprenderá fácilmente, después de observar  
los dibujos y la descripción precedente que la ac-  
tual concepción proporciona una construcción senci-  
10 lla y efectiva, susceptible de poder ser llevado a  
la práctica con gran facilidad, asegurando la obten-  
ción de una manufactura relativamente barata.

Este detalle de economía adquiere gran importan-  
cia si se considera en los términos de una producción  
15 en escala, ya que es evidente que el mercado puede  
absorber en cantidades muy considerables el objeto  
que constituye la invención y cualquier pequeño aho-  
rro, logrado mediante la aportación de ciertas mejo-  
ras durante su fabricación, puede adquirir elevadas  
20 proporciones.

Se reitera, que en el objeto que constituye el  
actual Modelo serán susceptibles de introducirse to-  
das aquellas modificaciones de detalle que las cir-  
cunstancias y la práctica pudieran aconsejar, siempre  
25 y cuando que, con las variantes que se introduzcan,  
no se cambie, altere no modifique la esencialidad del  
invento descrito.

N O T A

Se declara como de novedad y propiedad para to-  
30 do el territorio español, el contenido de las siguien



REIVINDICACIONES

5  
10  
15

1ª.- Elemento de apoyo para carpetas desli-  
zantes, que está constituido por una pieza mol-  
deada hueca, con un extremo abierto y cerrado -  
el opuesto, que se adapta y fija a presión y -  
facultativamente con adición de adhesivo en los  
extremos del fleje fijado, en los bordes de las  
carpetas de tipo colgante, cuya pieza moldeada  
presenta en su borde inferior una escotadura de  
guía para el apoyo y deslizamiento sobre los ca-  
rriles que suspenden la carpeta.

20  
25

2ª.- Elemento de apoyo para carpetas desli-  
zantes, caracterizado porque la pieza hueca de  
apoyo y deslizamiento a que se refiere la nota  
1ª presenta interiormente un alojamiento abier-  
to de ajuste con el extremo del fleje que sus-  
pende la carpeta, cuyo alojamiento presenta a  
continuación un estrechamiento en el que se in-  
troduce ajustadamente, un terminal a modo de -  
tija de bordes dentados que parte del extremo  
de dicho fleje.

30  
35

3ª.- "ELEMENTO DE APOYO PARA CARPETAS DES-  
LIZANTES".

Todo ello conforme se describe y reivindi-



ca en la presente memoria que consta de SEIS hojas escritas a má uina por una sola de sus caras, y dibujos que la ilustran.

Madrid,

10 MAR. 1970

Fig. 1ª

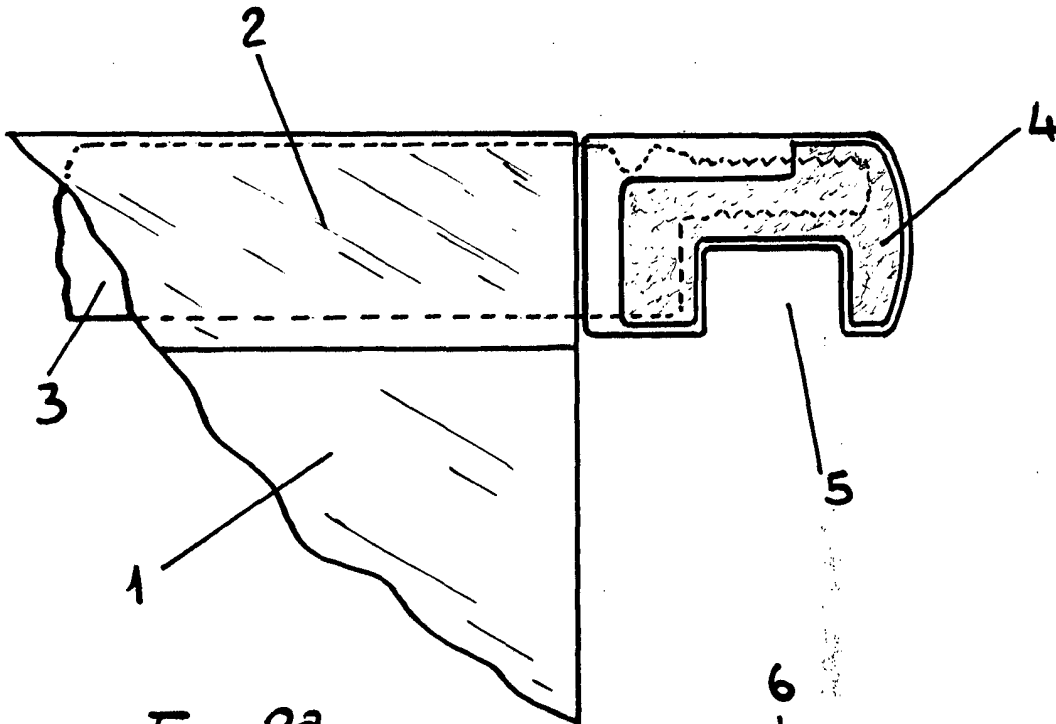


Fig. 2ª

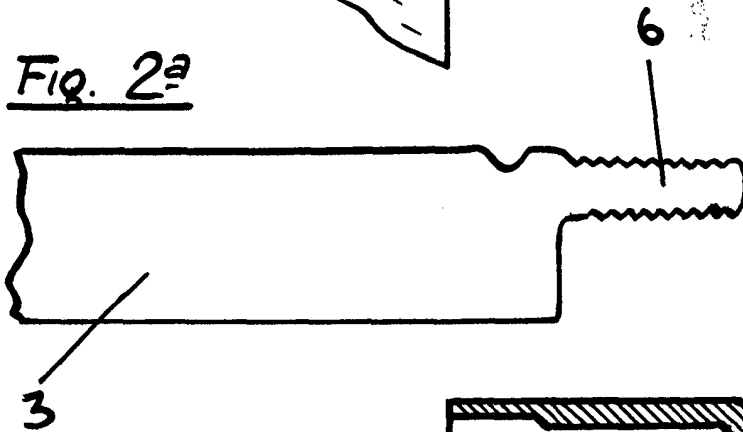
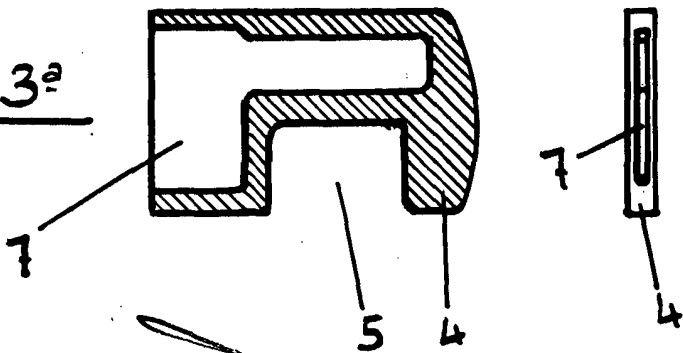


Fig. 4ª

Fig. 3ª



MADRID 10/MARZO 1970

Escala variable