

156705



10. MAR 1965

SECRETARIA DE ECONOMIA  
 DIRECCION GENERAL DE PATENTES  
 B 65  
 D

MEMORIA DESCRIPTIVA

=====

Correspondiente al registro de Modelo de Utilidad que, por veinte años, se solicita a favor de la firma "VALLES HERMANOS, S.A.", de nacionalidad española, residente en Barcelona, calle Tenor Massini, nº 83, - - - - -

5.

p o r

"NUEVO PRESENTADOR DE ENVASES CILINDRICOS CON VALONA ANULAR"

=====

El objeto del presente Modelo de Utilidad es el de un nuevo presentador de envases cilíndricos con valona anular para productos convenientes tales como los de saneamiento y desodorización de tazas de inodoros que tiene la ven-

10.

10. MAR



taja de otorgar al envase un atractivo que induce a comprar al posible usuario.

Para una correcta interpretación se describe, a continuación, un caso de realización práctica, a título de ejemplo, no limitativo de un presentador según la invención acompañándose de una hoja de dibujos, en la que:

En la figura 1, se ve el nuevo presentador en desarrollo.

En la figura 2, el presentador ya armado y en línea con el envase a presentar.

En la figura 3, un alzado del presentador y envase unidos entre sí.

Y en la figura 4, una planta superior de la anterior figura.

Consiste la invención en que el presentador es un cuerpo paralelepípedo de bases cuadradas tapada la superior y destapada la inferior (1) y en cerca del borde de cada una de sus caras hay una abertura oblonga (2) de lados menores arqueados en las que se introduce sobresaliendo, un sector de la valona circular saliente (3) del envase (4) por lo que la acción simultánea de las paredes de la cámara interna de sección cuadrada, en que va introducido el extremo superior (5) del envase (4) contra la valona (3) y la abertura oblonga (2) en que se introducen sectores de dicha valona se logra retener el envase (4) con lo que éste pende así de la caja paralelepípedica expositora quedando la parte superior (5) del propio envase (4) dentro de la caja, mientras que el resto del cuerpo (4), que pende, emerge del fondo abierto de la misma en la longitud conveniente y siendo esta parte emergente del envase (4), cuando se deposita sobre una superficie, la parte por la que se apoya el mismo.



Se sobreentiende que en el presente caso, serán variables cuantos detalles de construcción y acabado, no alteren, cambien o modifiquen la esencia de la invención.

N O T A

5. Descrito el objeto y utilidad de la invención, lo que se declara como no divulgado ni practicado en España, comprende las siguientes reivindicaciones:
10. 1ª.- Nuevo presentador de envases cilíndricos con valona anular, caracterizado por el hecho de que el presentador es un cuerpo paralelepípedo de bases cuadradas tapada la superior y destapada la inferior y en cerca del borde de cada una de sus caras hay una abertura oblonga de lados menores arqueados en las que se introduce sobresaliendo, un sector de la valona circular saliente del envase por lo que
15. la acción simultánea de las paredes de la cámara interna, de sección cuadrada, en que va introducido el extremo superior del envase contra la valona y la abertura oblonga en que se introducen sectores de dicha valona se logra re-
20. tener el envase con lo que éste pende así de la caja paralelepípedica expositora quedando la parte superior del propio envase dentro de la caja, mientras que el resto del cuerpo, que pende, emerge del fondo abierto de la misma en la longitud conveniente y siendo esta parte emergente del envase, cuando se deposita sobre una superficie, la parte por la
25. que se apoya el mismo.

2ª.- NUEVO PRESENTADOR DE ENVASES CILINDRICOS CON VALONA ANULAR.

Según se describe y reivindica en la presente Memoria descriptiva, que consta de cuatro hojas foliadas y es-



critas por una sola de sus caras.

Madrid, a 10 de Marzo de mil novecientos  
setenta.

P.A.,

Antonio Aricho  
D.P.

10 M

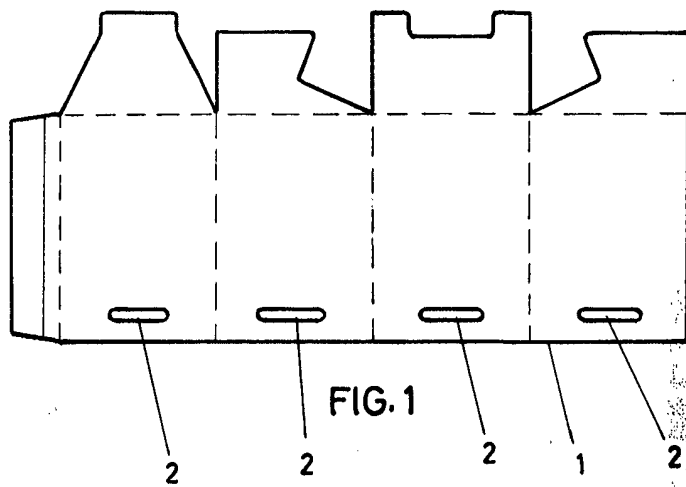


FIG. 1

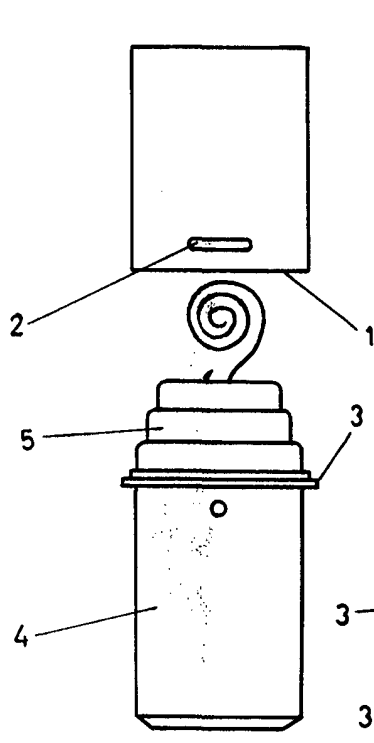


FIG. 2

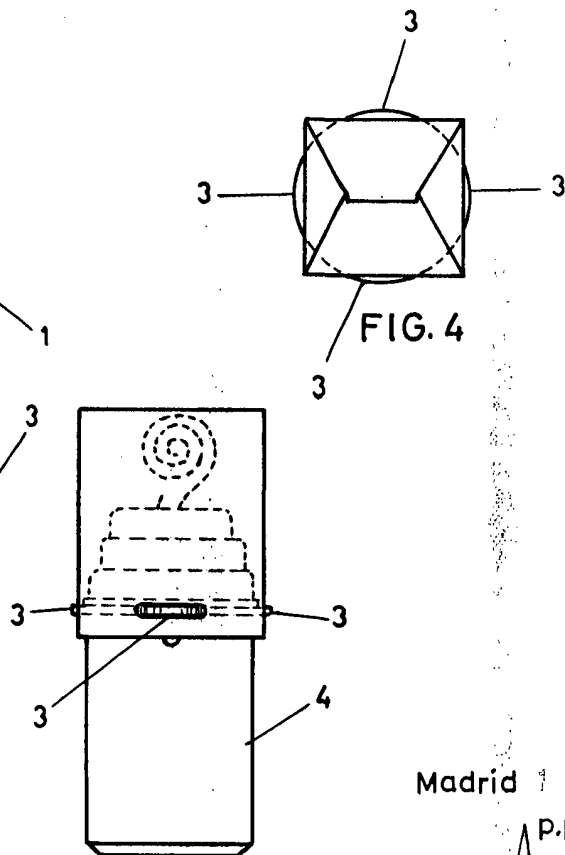


FIG. 3

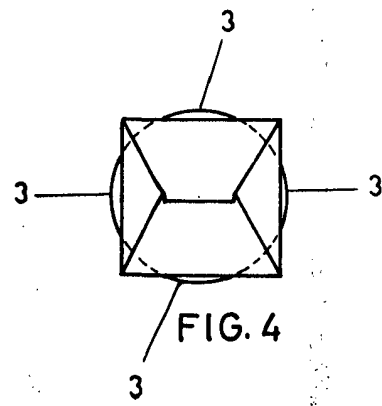


FIG. 4

Madrid 10 Marzo 1970

p.p.  
Antonio Aricha  
p.p. *[Handwritten signature]*

Escala variable