

156702



REGISTRO DE LA PROPIEDAD INDUSTRIAL  
M O S T R O S  
10 MAR 1970

SECCION TECNICA  
CLASIFICACION I. P. G.  
CLASE B 6 F  
SUBCLASE D

M O D E L O            D E            U T I L I D A D

por VEINTE años

cuyo privilegio se solicita para España,  
sus territorios y plazas de soberanía, a  
favor de:

BRA, S.A.

entidad de nacionalidad española, domici-  
liada en San Baudilio de Llobregat (Barna),  
Ctra. Calafell Km. 9,3, relativo a:

"TAPON PARA VINAGRERAS"

=====



MEMORIA DESCRIPTIVA

El presente Modelo de Utilidad se refiere, tal como indica su enunciado, a un tapón para vinagreras idóneo para su cometido, tanto desde un punto de vista estético como funcional. - - - - -

5.

Esencialmente se caracteriza por comprender un cuerpo base, construido en material rígido, preferentemente termoplásticos o vidrio, de dimensiones superiores a las del gollete que debe obturar en la parte exterior al mismo, en la que presenta forma tronco-cónica, recta o curvada, invertida, apoyando su base menor sobre la superficie frontal del gollete y prolongándose inferiormente hacia el interior del mismo en un cilindro de diámetro más reducido al del gollete, sin establecer ajuste con el mismo. Asimismo, dicho cuerpo base posee un taladro central provisto de resaltes de sujeción destinados al alojamiento y sujeción, de un cilindro elástico que, superiormente al citado cuerpo base, se expandiona en un casquete esférico, e inferiormente en una balona de diámetro ligeramente superior al interior del gollete de manera que, por introducción forzada, dicha periferia ejerce funciones obturadoras contra el gollete, poseyendo el tapón descrito en

10.

15.

20.



toda su longitud un taladro central que mantiene constante comunicación entre el medio ambiente y el interior de la vinagrera. - - - - -

5. El descrito tapón resulta de idónea aplicación a toda clase de vinagreras provistas de gollete cónico, sin que ello sea condición imprescindible para su eficacia. - -

10. Para facilitar la comprensión de cuanto se ha expuesto, dando a conocer simultáneamente diversos detalles de orden constructivo, seguidamente se hace referencia a la lámina de dibujos que acompaña a la presente memoria en la que en figura única, se representa un ejemplo de realización entre los muchos que, de acuerdo con las características de invención, podrían describirse por cuyo motivo, dado su fin meramente ilustrativo, debe ser considerada como desprovista de todo carácter limitativo respecto al alcance de la protección legal que se recaba. En la figura: - - - - -

20. El cuerpo base 1, en el ejemplo construido a base de material termoplástico inyectado, comprende dos partes diferenciales: una tronco-cónica exterior 2 y una parte cilíndrica 3 interior. La primera 2, de superficie lateral 4 curvada y base superior 5 cóncava, y la interior 3 recta en su periferia pero curvada 6 en su entrega a la base inferior 7 del cuerpo exterior 2. Tal como se ha dicho en párrafos anteriores, dicho cuerpo base 1 está construido en material rígido, no efectuando por si mismo ninguna función

25.



retenedora, la cual queda encomendada al cilindro elástico 8, en el ejemplo, también de material termoplástico, pero elástico. - - - - -

5. Dicho cilindro elástico 8, cuya superficie lateral exterior 9 es cónica a fin de facilitar su introducción en el seno del cuerpo base 1, queda retenida en el mismo mediante la expansión esférica 10 y la valona plana 11, comprendiendo en toda su longitud un taladro de pequeño diámetro 12 cuya misión es mantener la presión atmosférica en el interior de la vinagrera, no representada en su totalidad en la figura, pero de la que resulta visibles su gollete 13. - - - - -

10. Como puede observarse en la figura el diámetro D del gollete 13 es inferior al diámetro exterior de la balona 11, superior todavía al representado en la figura, por encontrarse parcialmente comprimida. Introduciendo a presión el descrito tapón a base de forzarse frontalmente en el sentido de introducción, la balona 11 se deforma e introduce en el interior del gollete 13, expansionándose en su descenso, por aumento del diámetro interior de dicho gollete 13, en tanto que comprimiendo contra las paredes laterales interiores de éste 13, hasta que alcanza la posición de obturación representada en la figura, en la que la base menor 7 de la parte exterior 2 queda apoyada frontalmente sobre el gollete 13, imposibilitando una mayor in-

15.

20.

25.



roducción. Naturalmente, para llevar a cabo la extracción del tapón en cuestión bastará tirar del mismo en sentido opuesto. - - - - -

5. Cuanto se ha dicho será igualmente válido aunque el gollete 13 de la vinagrera objeto de obturación no fuese cónico, pues la valona 11 igualmente ejercería presión contra sus paredes interiores. - - - - -

10. El tapón descrito permite la inclinación de la vinagrera para llevar a cabo el vertido de contenido por la boca de pequeño diámetro dispuesta al efecto, y no representada en la figura, sin peligro de caída del tapón de llenado descrito, dada la retención que efectúa la valona 11, e igualmente hace innecesaria su extracción para llevar a cabo tal vertido, como acontece en tantas vinagreras porque a través del taladro 12 permite la penetración de  
15. aire hacia su interior de manera que substituye al volumen de líquido vertido. - - - - -

Habiendo descrito suficientemente las características, ventajas y empleo del tapón para vinagreras que  
20. tituye el objeto del presente Modelo de Utilidad, debe hacerse constar, en resumen que en el mismo podrán introducirse cuantas variantes de detalle referentes a materiales, forma, dimensiones, etc., y demás circunstancias accesorias, la experiencia y la práctica puedan aconsejar, siempre que con ello no se desvirtúe su esencialidad, que es  
25. pre que con ello no se desvirtúe su esencialidad, que es



la que se concreta en la primera de las reivindicaciones que siguen. - - - - -

N O T A

Se declaran de novedad, propiedad y utilidad para España y todos sus territorios y plazas de soberanía, las siguientes: - - - - -

R E I V I N D I C A C I O N E S

1.- Tapón para vinagreras, caracterizado por comprender un cuerpo base construido en material rígido, en su parte exterior de diámetro superior al del gollete que debe obturar, apoyando su base inferior sobre el gollete y prolongándose hacia el interior del mismo en forma cilíndrica, a la par que poseyendo un taladro central provisto de resaltes de sujeción, en el que aloja a presión, y se sujeta en los citados resaltes, un cilindro elástico que inferiormente y exteriormente al cuerpo base se expande en una valona de diámetro superior al cilindro, y cuya periferia ejerce funciones obturadoras y retenedoras contra la pared interior del gollete, poseyendo el citado tapón en toda su longitud un taladro que mantiene constantemente la comunicación entre el interior de la vinagrera y el medio ambiente. - - - - -



10 MAR. 1970

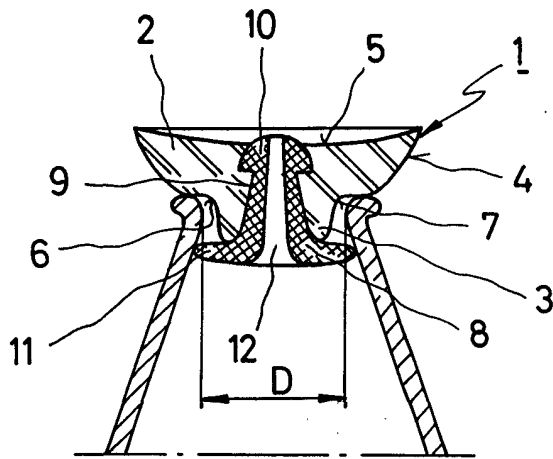
2.- "TAPON PARA VINAGRERAS". - - - - -

Todo ello conforme se describe y reivindica en la presente memoria, que consta de siete hojas, foliadas y mecanografiadas por una sola de sus caras, y de una figura que la ilustra.

5.

MADRID, 10 MAR. 1970

R. A. M. CURELL SUÑOL



MADRID, 10 MAR 1970

P. A. M. CURELL SURGEON

