

156599



EB/ -

MEMORIA DESCRIPTIVA

para una patente de invencion, por veinte años, por: "Dispositivo de seguro para el mecanismo de disparo de las armas de fuego" a favor de la r. s. Zbrojovka Brno A. S., residente en Brunn (Protectorado Bohemia - Moravia) Lazarettgasse, 7 -

"="="="="="="="="="="="="="="="

El objeto del invento es un dispositivo de seguro para el mecanismo de disparo de las armas de fuego, especialmente de las automaticas. Hasta ahora los seguros se han construido de modo que por desplazamiento de los mismos se actuase bien sobre el disparador o sobre la palanca del mismo o sobre los organos de transmision dispuestos entre ambos en el sentido de que o el seguro se apoyase en el disparador e impidiese todo desplazamiento del mismo, o bien que por desplazamiento del seguro se suprimiese el agarre entre el disparador y su palanca o la palanca de transmision, de suerte que la palanca del disparador no pudiese cooperar activamente con el organo del mecanismo del cierre o con el organo percutor. Pero estos seguros cumplian su cometido solo parcialmente, pues el ultimo organo del dispositivo de disparo, o sea el perno del percutor, quedaba sin asegurar y con una fuerte sacudida o con un cheque del arma podia tener lugar el disparo de un tiro aun cuando estuviere en el seguro el mecanismo disparador.

Este defecto se suprime gracias a la conformacion segun el invento del dispositivo de seguro y la esencia del mismo invento consiste en que el dispositivo de seguro se compone de un organo desplazable, que por un lado coopera con el perno del percutor y por el otro

156599

2. -



lado realiza la maniobra de una parte del dispositivo disparador en el seguro o al poner este dispositivo fuera del seguro. De este modo se logra que con el dispositivo disparador asegurado del modo usual, esto es al suprimir el agarre entre los dos organos del dispositivo dispa -
5 rador, quede todavia asegurado el mismo perno percutor y por ello su seguro sea permanente, aun cuando el arma se someta a fuertes sacudi - das, de suerte que no pueda disparar involuntariamente.

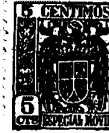
En conformidad con otra forma de ejecucion segun el invento, el organo puede componerse de un pasador o punta desplazable, que por
10 un lado se provea de medios de bloqueo para el perno percutor y por otro lado de otros medios de bloqueo con cuyo auxilio en el desplaza - miento se maniobren los movimientos de un organo de transmision coope - rante con una parte del dispositivo disparador. Con preferencia dicho pasador se dispone desplazable en un orificio previsto en la caja del
15 cierre y que se extiende transversalmente al eje longitudinal del arma.

Un ejemplo de ejecucion del mecanismo de seguro segun el inven - to se ilustra en los adjuntos dibujos, en los que la fig. 1 presenta esquematicamente una seccion longitudinal por el arma manual automati - ca de fuego con el mecanismo de seguro en la posicion correspondiente
20 al momento del disparo, las figs. 2 y 3 la posicion del mecanismo dis - parador antes de disparar y en posicion de seguro. La fig. 4 presenta una seccion transversal por la linea IV-IV de la fig. 1 y esto solo por aquella parte en que se dispone el mecanismo de seguro. La fig. 5 presenta una alzada del perno percutor propiamente tal y del dispositi -
25 vo desplazable de seguro en posicion de liberacion, parcialmente en seccion. Las figs. 6 y 7 corresponden a las figs. 4 y 5, pero con el seguro en posicion de tal.

Por 1 se designa una pieza cilindrica de cierre de rotacion la cual se aloja desplazable en la caja 2 del mismo cierre, y a la que,
30 del modo conocido se empalma o une el cañon 3 y el piston 4 asi como la caja del dispositivo disparador con el almacen 5. En la pieza 1 del

156599

3. -



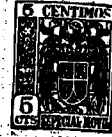
cierre se apoya el perno percutor 6, cuyo desplazamiento axial se limita por la ranura 7 y la punta 8. El perno percutor 6 termina en una cabeza reforzada con diente 9 que se guía en una ranura 10 de la caja 2 y por tanto se cuida de la guía de la pieza del cierre.

5 El dispositivo disparador se compone del disparador 11 que se apoya oscilable alrededor de un gorrón 12 y se muellea mediante un resorte 13. Sobre el gorrón 12 se apoya también giratoria una palanca 14 de dos brazos del disparador, la cual por su extremo coopera con el martillo 15 del percutor, que está provisto de una uña de desenganche 16 y se lastra mediante un muelle 17. La palanca 14 del disparador se mantiene mediante un muelle 18 en agarre con el martillo 15 del percutor, mientras que el otro extremo de dicha palanca se levanta al oprimir el gatillo por intermedio de una palanca 19 sobre la que en el retroceso de la pieza del cierre actúa un interruptor 20 muelleado 15 también por un resorte 21.

El mecanismo de seguro se compone de un órgano desplazable 30 en forma de un pasador o punta 30 alojada desplazable en un agujero de la caja 2. Este agujero se extiende transversalmente al eje longitudinal del arma. El pasador 30 fija en dos posiciones principales al 20 órgano 31 colocado transversalmente al mismo y que también actúa sobre el interruptor 20. El indicado pasador 30 que asegura al perno del percutor y que después denominaremos "seguro", está provisto de una escotadura 32 que se extiende transversalmente al seguro. El ancho de la escotadura 32 corresponde al ancho del diente 9. La escotadura se extiende por un lado del seguro en otra escotadura 33, con lo que se origina un contra-apoyo 34, en el que, en posición de seguro, se apoya el diente 9 del perno percutor 6. Además en el seguro 30 se han previsto incisiones 35, 36, de diversa profundidad dispuestas contiguas al lado de la escotadura 32 y esto de modo que frente al órgano 31 quede 25 opuesta la incisión 35 menos profunda, cuando el diente 9 del percutor queda frente al contra-apoyo 34, mientras que con un seguro, en el que 30

156599

4. -



frente al organo 31 queda la incision mas profunda 36, el diente 9 del
percutor queda frente a la escotadura libre 32 de dicho perno. La inci-
sion mas profunda 36 se continua con una superficie de guia oblicua 36'
en la incision 35 menos profunda. El organo 31 se compone tambien de
5 un pasador cilindrico con extremos redondeados, con el que agarra en
una de las incisiones 35, 36, mientras que el otro extremo esta equi-
pado de un brazo 31', con el que agarra en la horquilla 20' del inte-
rruptor 20. El pasador 31 esta lastrado por un muelle 37, por^{el}que cons-
tantemente se oprime contra el seguro 30.

10 El funcionamiento del mecanismo de seguro es como sigue:

Quando el seguro adopta la posicion de liberacion (figs. 1 y
2, y 4 y 5) el pasador 31 agarra en la incision 36 y el diente 9 del
percutor 6 se encuentra frente a la escotadura 32. A consecuencia de
esta posicion del pasador 31 se levanta tambien el interruptor por me-
15 dio del brazo 31' de suerte que frente al brazo de la palanca 14 se
coloca la palanca 19 del disparador 11 y la palanca 14 agarra por de-
tras de la uña 16 del percutor montado (fig. 2). Oprimiendo el gatillo
o disparador se desplaza este alrededor del gorrón 12 en direccion de
la flecha, I, de suerte que la palanca 19 hace oscilar a la palanca
20 14, que deja de agarrar con la uña 16 y por eso deja libre al percutor
15, que bajo la accion del resorte 17 golpea sobre el perno 6 del mis-
mo percutor, por lo cual este se hace avanzar y se pica en la capsula
del fulminante.

Despues de abrir el cierre se oprime hacia abajo por la pieza
25 del mismo el martillo 15, de suerte que ahora agarra con la uña 16
por detras de la palanca 14 del disparador, pero un poco antes el dis-
parador 20 se desplaza en direccion de la flecha II y gracias a esto
se desplaza la palanca 19 que deja de engranar con la palanca del dis-
parador. Para poder disparar ahora se debe oprimir nuevamente el gati-
30 llo o disparador 11 y restablecer de este modo el agarre entre las pa-
lancas 19 y 14.



5. -

Si el arma se ha de poner en seguro, entonces el seguro 30 se empuja a la posición según la fig. 6, de suerte que el pasador 31 guiándose por la superficie 36', se desplace tanto contra la acción del resorte 37 que enganche en la incisión 35 y se retenga en esta posición. Durante este movimiento, el interruptor 20 se desplaza también en dirección de la flecha II, con lo que se interrumpe permanentemente el agarre entre las palancas 19 y 14 y puede deprimirse el gatillo 11 sin que por ello se deje libre el martillo o percutor 15. Pero al mismo tiempo por delante del diente del percutor 6 se coloca el contra-apoyo 34 del seguro 30, de suerte que aun chocando violentamente, por lo cual la uña 16 seguramente dejaría de estar en agarre con la palanca 14 y el percutor 15 se podría lanzar con toda la fuerza del resorte 17 contra el perno 6 del percutor, este perno no podrá desplazarse ni perforar la capsula del cartucho. Como se desprende de las figs. 4 a 6 el pasador 31 forma un órgano de sujeción del seguro 30, cuyo desplazamiento se limita por apoyarse las paredes laterales del diente 9 contra las paredes laterales de la escotadura 34.

En los anteriores párrafos se ha descrito simplemente un ejemplo de ejecución del objeto del invento, el cual puede variarse de diverso modo, en especial por lo que se refiere a la actividad del pasador de seguro 31, el cual puede, por ejemplo, actuar directamente sobre la palanca del disparador e interrumpir su agarre con el martillo del percutor, o en la posición de seguro puede constituir un contra-apoyo firme para el disparador, de suerte que este no pueda desplazarse. De modo análogo no es absolutamente fijo el punto ni el modo como se haya de disponer el seguro 30.

N O T A

La presente patente de invención, consta de las siguientes reivindicaciones:

156599



6. -

5 1. - Dispositivo de seguro para el mecanismo de disparo de las armas de fuego, caracterizado porque se forma por un organo desplazable, que por un lado coopera con el perno percutor y por el otro lado realiza la maniobra de una parte o pieza del mecanismo de disparo al colocar en seguro o fuera de seguro este mecanismo,

10 2. - Dispositivo de seguro segun lo reivindicado en el punto 1, caracterizado porque el organo se compone de una punta o pasador desplazable, que por un lado se provee de medios de bloqueo del perno percutor y por otro de medios de maniobra, con cuyo auxilio se manio - bran en el desplazamiento los movimientos de un organo de transmision cooperante con una parte del mecanismo disparador.

15 3. - Dispositivo de seguro segun lo reivindicado en los puntos 1 y 2, caracterizado porque el pasador se dispone desplazable en un orificio previsto en la caja del cierre y que se extiende transversal - mente al eje longitudinal del arma.

20 4. - Dispositivo de seguro segun lo reivindicado en los puntos 1 a 3, caracterizado porque el pasador se provee de un rebajo, con el que coopera un diente del perno percutor y tambien se provee de dos incisiones diversamente profundas para sujetar una palanca de transmision que acciona una parte del mecanismo disparador.

25 5. - Dispositivo de seguro segun lo reivindicado en los puntos 1 a 4, caracterizado porque el diente cooperante con el pasador de seguro forma al mismo tiempo un elemento de guia de la pieza del cierre, abriendose una ranura longitudinal en la caja del cierre para el movimiento del diente.

7. - Dispositivo de seguro segun lo reivindicado en los puntos 1 a 5, caracterizado porque el diente dispuesto en el perno percutor limita el movimiento de desplazamiento del pasador de seguro.

30 8. - Dispositivo de seguro segun lo reivindicado en los puntos 1 a 6, caracterizado porque las dos incisiones de diversa profundidad

156599

7. -



se unen entre si mediante una superficie oblicua, que en el desplazamiento del pasador regula los movimientos de la palanca de transmision que realiza un movimiento dirigido transversalmente al movimiento del pasador.

5 8. - Dispositivo de seguro segun lo reivindicado en los puntos 1 a 7, caracterizado porque la palanca de transmision actua en la manobra sobre los movimientos de un interruptor que coopera con un organo de retroceso del mecanismo del cierre, preferentemente con la pieza del cierre.

10 9. - Dispositivo de seguro segun lo reivindicado en el punto 8, caracterizado porque la palanca de transmision coopera con el extremo ahorquillado del interruptor, cooperando la horquilla por su cara exterior con la pieza del cierre.

15 10. - Dispositivo de seguro segun lo reivindicado en el punto 9, caracterizado porque el interruptor se compone de una palanca accionada de dos brazos, la cual con uno de sus brazos coopera con otra palanca dispuesta oscilable en el disparador y transmite el movimiento de este ultimo a su palanca.

20 11. - "Dispositivo de seguro para el mecanismo de disparo de las armas de fuego" segun se describe y reivindica en esta memoria descriptiva y se ilustra con los planos que a la misma se acompañan.

Consta esta descripcion de siete hojas foliadas y escritas a maquina por una sola de sus caras.

Madrid, a 31 de marzo de 1942.

156599

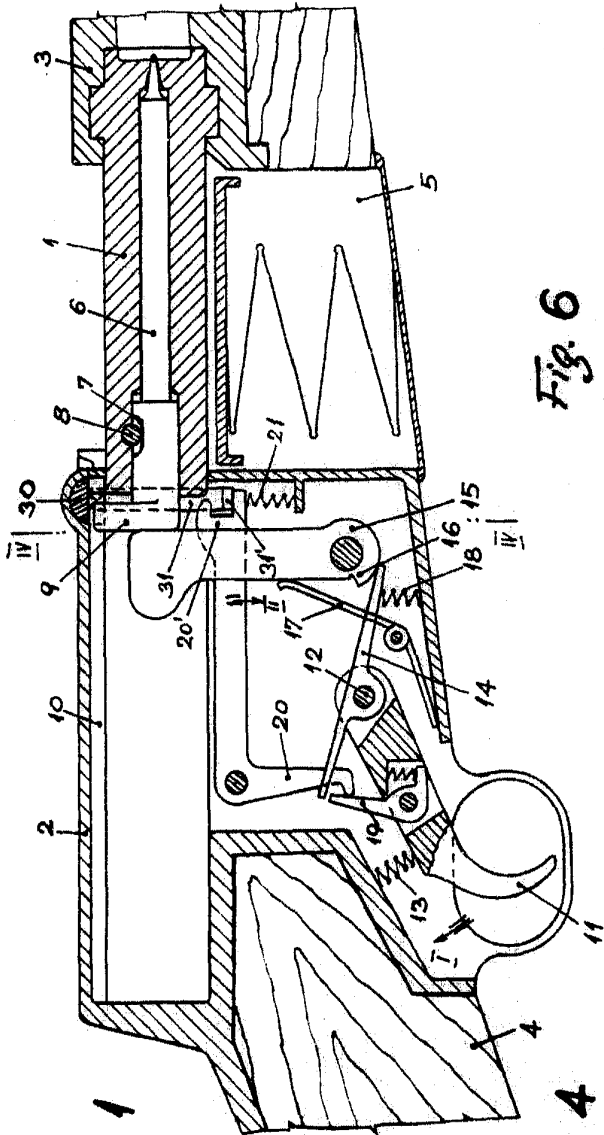


Fig. 1

Fig. 7

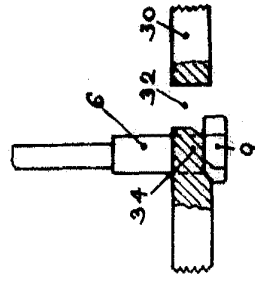


Fig. 6

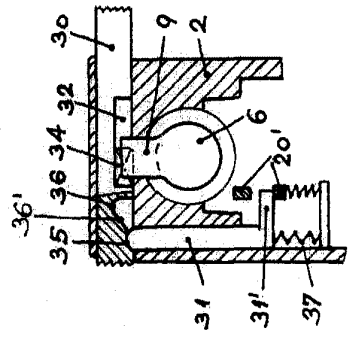


Fig. 5

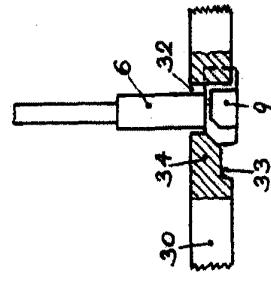
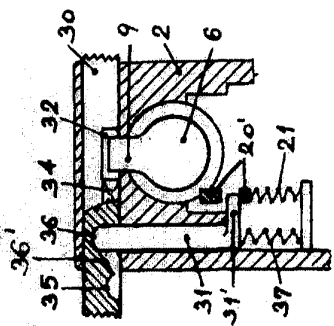


Fig. 4



ESCALA VARIABLE

156599

Fig. 2

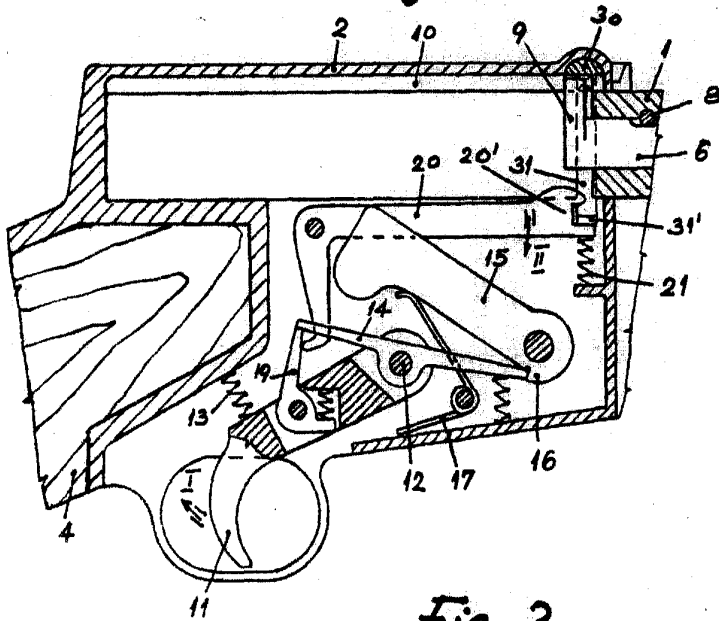
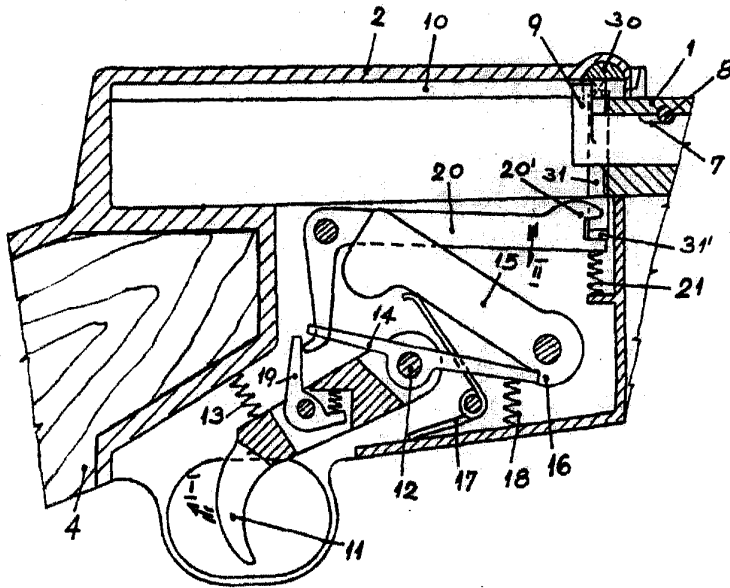


Fig. 3



ESCALA VARIABLE

Curry