

156.593

BAD ORIGINAL

PATENTE
DE
REGISTRO DE MODELO DE UTILIDAD

por "Envase con bolsa conteniendo una plaquita desprendedora de efluvios o vapores" - - - - -

a favor de: FABRICACION Y REPRESENTACIONES, Sociedad Anónima, (FARRESA), de nacionalidad española, residente en Avenida Meridiana, nº 316, BARCELONA.

- - - - -

MEMORIA DESCRIPTIVA

La presente memoria descriptiva se refiere a un registro de modelo de utilidad para un envase hermético que encierra una plaquita desprendedora de efluvios contenida en una bolsa de lámina perforada, de material impermeable, a dichos vapores, que puede ser suspendida de una pieza colgador de que viene provista.

El complejo así establecido permite la expedición y almacenamiento de la plaquita desprendedora de efluvios de manera que éstos no puedan difundirse dadas las propiedades perfectamente estancas del envase exterior, conservando así sus posibilidades emisoras hasta el momento de su uso en el que, roto el envase, es apartada del mismo y suspendida del colgador a través de la bolsa de lámina perforada que la contiene.

Se caracteriza el modelo de que se trata por el hecho de



- 2 -

5 estar constituido por una plaquita desprendedora de efluvios ajustada dentro una bolsa de paredes laminares perforadas, de material impermeable a los mismos, por soldadura entre si de las zonas enfrentadas de ésta que la rodean, dicha bolsa estando provista de una parte en la que va sujeto un colgador y colocada herméticamente encerrada, junto con éste, en un envase laminar de propiedades estancas a los efluvios de la plaquita.

10 La plaquita puede estar formada por la propia materia desprendedora de efluvios o bien por una lámina de cualquier material apropiado recubierta del producto desprendedor de efluvios, pudiendo ser tal materia o producto de tipo desodorante, insecticida, desinfectante, entre otros, según la finalidad a que va destinado el efluviio.

15 Para que quede perfectamente determinada cual es la estructuración esencial del modelo que se registra, se describe a continuación un caso concreto de ejecución del mismo que está representado en el dibujo adjunto a título de ejemplo.

20 La figura 1 del dibujo representa la bolsa conteniendo la plaquita desprendedora de efluvios, la figura 2 representa un colgador para suspender la bolsa, y la figura 3 representa la bolsa, con el colgador sujeto, encerrada en el envase.

25 La plaquita 1 desprendedora de efluvios está contenida en la bolsa 2 constituida por dos sùtiles láminas de material impermeable unidas entre sí por las orillas, estando tales láminas o alio menos una de ellas, provistas de perforaciones 3 en la zona contigua a dicha plaquita, la bolsa así establecida va provista de los ojales 4 en su parte superior en los cuales se sujeta el pasador-colgador 5, como se demuestra

BAD ORIGINAL



en la figura 3.

La bolsa con el colgador sujeto, va encerrada en el envase laminar de forma tubular 6, de propiedades estancas, por unión hermética 7 de sus extremidades.

5 Cuando ha de hacerse uso de las propiedades de la plaquita 1 la bolsa 2 es extraída del envase 6, rompiendo éste, y colgada a través del colgador 5, habiendo conservado tales propiedades durante todo el tiempo de almacenamiento y transporte gracias al carácter totalmente estanco del envase 6.

10 Aun cuando se ha dado como ejemplo un caso concreto de ejecución del envase con bolsa conteniendo una plaquita desprendedora de efluvios que constituye el modelo de utilidad, se comprende que, sin que se altere la esencialidad que lo caracteriza, podrán ser variables las formas y dimensiones de, 15 las distintas piezas de que consta, las materias de que están éstas formadas, el número de plaquitas desprendedoras de efluvio, y cuantas otras circunstancias que por ser de carácter accidental, secundario, o accesorio, no afecten sensiblemente la propia esencialidad.

N O T A

20 Por la patente de registro de modelo de utilidad a que se refiere la presente memoria descriptiva se REIVINDICA la propiedad y la explotación exclusiva de:

- 1.- Envase con bolsa conteniendo una plaquita desprendedora

COPIA ORIGINAL



- 4 -

5 da. efluvios o vapores caracterizado por el hecho de estar constituido por una plaquita desprendedora de efluvios o vapores ajustada dentro una bolsa de paredes laminares perforadas, de material impermeable aquellos por soldadura entre sí de las zonas enfrentadas de ésta que la rodean, dicha bolsa estando provista en su parte superior de unos ojales a los que se sujeta un colgador y colocada herméticamente encerrada, junto con éste, en un envase laminar de propiedades estancas a los efluvios de la plaquita.

10 2.- "Envase con bolsa conteniendo una plaquita desprendedora de efluvios o vapores".

Barcelona, 26 de Febrero de 1970.



FIG. 3

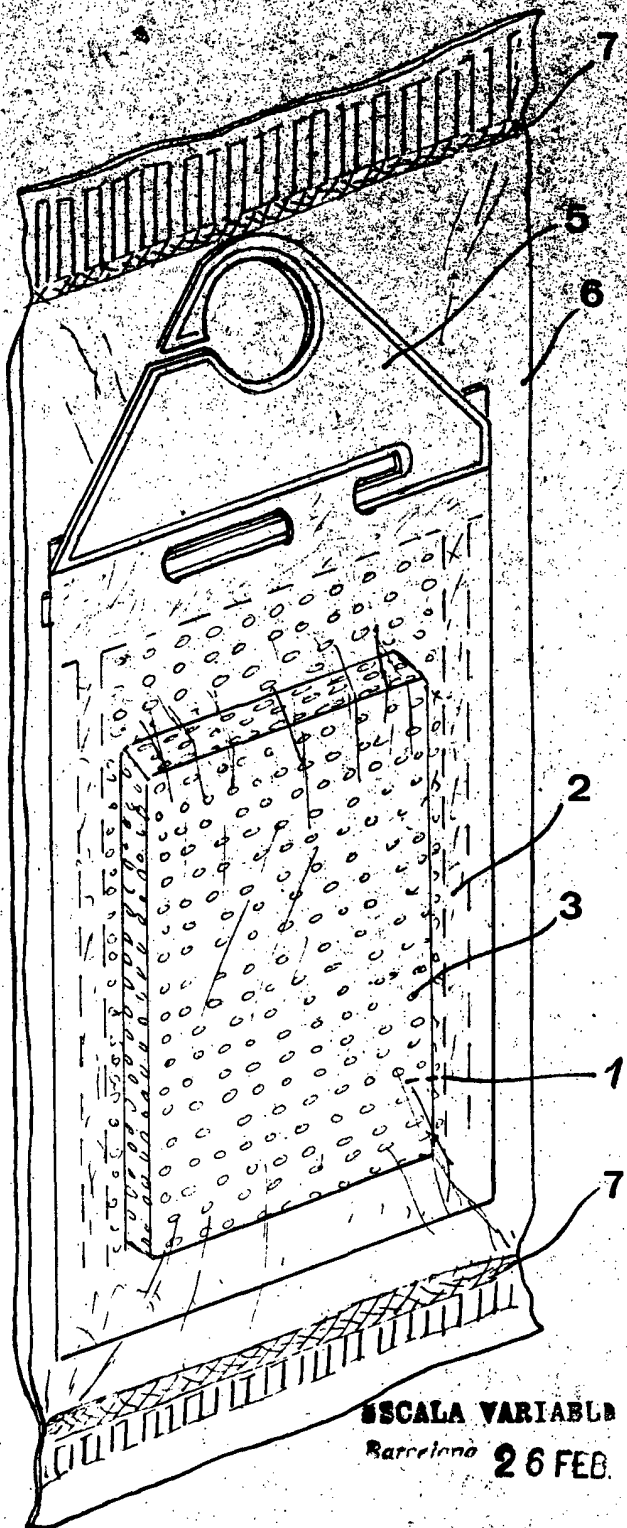
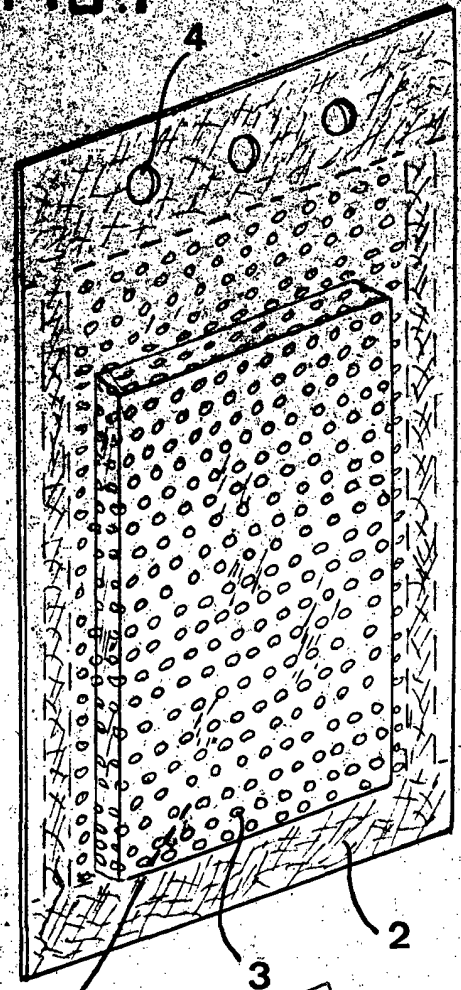


FIG. 1



BAD ORIGINAL

ESCALA VARIABLE
Barcelona 26 FEB. 1970

FIG. 2

