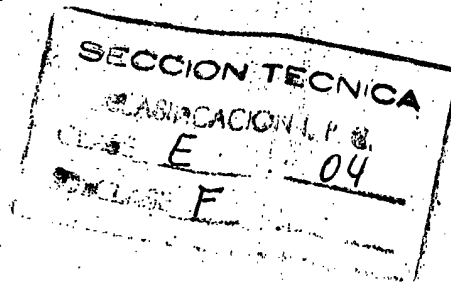


156564

6 MAR. 1970



# MEMORIA DESCRIPTIVA

correspondiente a la solicitud de concesión de un

MODELO DE UTILIDAD

SOLICITANTE: D. JOSE MOLL SANCHIS

RESIDENCIA: ALCIRA (VALENCIA).-- Jose Antonio nº 4

ENUNCIADO: "UN PANEL PERFECCIONADO PARA REVESTI  
MIENTO"

Prioridad: Patente ..... n.º ..... del .....



1 El Estatuto vigente sobre Propiedad Industrial, de  
26 de Julio de 1929, en su texto refundido publicado el 30  
de Abril de 1930, establece los caracteres de patentabili-  
dad de las invenciones de tipo industrial que tienen por  
5 objeto obtener ventajas sobre lo ya conocido, admitiendo  
por consiguiente como patentables, las nuevas máquinas, apa-  
ratos, instrumentos, procesos de fabricación, etc. La am-  
plitud de conceptos previstos como patentables, ha llevado  
al legislador a aclarar (Artº. 46) que la enumeración con-  
10 tenida en dicho cuerpo legal es puramente enunciativa y no  
limitativa, haciéndola extensiva incluso a los descubri-  
mientos de tipo científico (Artº. 47).

El Decreto de 26 de Diciembre de 1947, recogiendo  
la Orden de 18 de Noviembre de 1935, confirma el criterio  
15 legal de que también serán patentables los instrumentos, ob-  
jetos, o partes de los mismos, que aporten a la función a  
que son destinados, un beneficio o efecto nuevo, y en defi-  
nitiva que constituyan una mejora sustancial sobre lo ante-  
riormente conocido.

20 Pues bien, a tenor de lo expuesto, y en base al ar-  
ticulado que recoge los conceptos expresados, debe conside-  
rarse, que la invención a que se refiere la presente memo-  
ria, constituye una novedad industrial, con características  
y ventajas que la hacen merecedora del privilegio de explo-  
25 tación exclusiva que por ella se solicita, premiando así  
los méritos de quien aporta a la industria del país una me-  
jora efectiva y precisamente comprendida entre las enuncia-  
das por la Ley como patentables. (Arts. 46 y 47 en relación  
con el 171, en su nueva redacción afectada por la Orden de  
30 18 de Noviembre de 1935).



1

Pasando a describir el objeto de la invención - por la cual se solicita el presente privilegio de Modelo de Utilidad, se hace constar que la finalidad de la idea - que vamos a describir es proporcionar al mercado y al público en general un panel perfeccionado para revestimiento, que esencialmente consiste en una plancha metálica que -- presenta en al menos una de sus caras una emulsión fotográfica impresionada con el positivo de una fotografía convencional.

5

10

Con objeto de aclarar gráficamente la idea que se describe se acompaña a esta Memoria, como parte integrante de la misma, un juego de dibujos en los que se representa lo siguiente:

15

La figura única representada muestra una porción ampliada en sección, del panel perfeccionado para revestimiento que se solicitá.

20

De la descripción de los dibujos que antecede se deduce prácticamente la constitución y el funcionamiento - del objeto de la invención, que es como sigue:

25

Como puede apreciarse en la representación gráfica que se acompaña el panel para revestimientos está --- constituido por una plancha metálica -1- que en al menos en una de sus caras presenta una emulsión fotográfica -2- en la que se impresiona previamente el positivo de una figura convencional.

30

Por tanto esta fotografía merced a su constitución o alma metálica simplifica considerablemente su acoplamiento como elemento decorativo tanto en la formación de cuadros enmarcados como en revestimientos murales de --- locales públicos, privados y sobre muebles.



6 MAR 1946

1

Nos se considera necesario hacer más extensa --  
esta descripción para que cualquier persona perita en la  
materia comprenda perfectamente la idea que se desea paten-  
tar, así como las ventajas que de su realización industrial  
han de derivarse, y que brevemente aludidas en sus puntos  
más señalados son las siguientes:

5

10

1ª. Sencillez de fabricación por cuanto que los ele-  
mentos que integran el panel, se elaboran a traves de un  
proceso simplificado en cuanto a fases operativas que es  
determinante de costos muy asequibles en general.

15

2ª. Facilidad de montaje gracias a la constitución  
metálica del panel que permite un facil acoplamiento para  
revestimientos murales, de muebles, etc., practicable por  
mano de obra no especializada, lo que se traduce en aho--  
rros importantes de tiempo y energia.

20

3ª. Novedad funcional determinada por una fotogra-  
fia sobre plancha metálica, que constituye un avance impor-  
tante en la técnica aplicada a la fabricación de paneles  
decorativos para revestimiento, por lo que es evidente que  
el Modelo solicitado adquiere una utilidad práctica singu-  
lar por el beneficio o efecto nuevo que aporta a la función  
a que se destina.

25

Por todo ello, y para evitar posibles imitaciones  
se presenta esta solicitud, pidiendo la explotación exclu-  
siva de la idea descrita, de acuerdo con las consideracio-  
nes y puntos que se desean reivindicar, que se concretan  
en las páginas siguientes:

30

-----

-----



1  
5  
10  
15  
20  
25  
30

Hecha la descripción a que se refiere la memoria que antecede, es preciso insistir en que los detalles de realización de la idea expuesta, pueden variar, es decir, que pueden sufrir pequeñas alteraciones, basadas siempre en los principios fundamentales de la idea, que son en esencia los que quedan reflejados en los párrafos de la descripción hecha. En efecto, el Artículo 48 del Estatuto vigente sobre Propiedad Industrial, establece como no patentables, en su apartado tercero, "los cambios de forma, dimensiones, proporciones y materias de un objeto ya patentado" fijando así el criterio del legislador en el sentido de que patentada una idea que pueda dar lugar a una realidad práctica e industrializable, nadie podrá apoyarse en ella para, a pretexto de haber introducido ligeras modificaciones, presentarla como nueva y propia.

Este principio, en cuanto al alcance de la protección del objeto patentado se refiere, se halla confirmado por numerosas Sentencias del Tribunal Supremo, y entre ellas, como más terminantes, en las de fechas 16 de Octubre de 1954, 23 de Enero de 1959, 20 de Marzo de 1964 y otras.

Establecido el concepto expresado, en cuanto a la amplitud que debe darse a la protección solicitada, se redacta a continuación la Nota de Reivindicaciones, de acuerdo con lo que se establece en el último párrafo del apartado tercero del Artículo 100 de la Ley, sintetizando así las novedades que se desean reivindicar:

NOTA DE REIVINDICACIONES

En resumen, el privilegio de explotación exclusiva que se solicita, recaerá sobre las reivindicaciones siguientes:



1

1ª.- UN PANEL PERFECCIONADO PARA REVESTIMIENTO, caracterizado esencialmente por estar constituido por una plancha metálica que presenta en al menos en una de sus caras una emulsión fotografica impresionada con el positivo de una fotografia convencional.

5

2ª.- Se reivindica por último como objeto sobre el que ha de recaer el Modelo de Utilidad que se solicita "UN PANEL PERFECCIONADO PARA REVESTIMIENTO".

10

Todo conforme queda descrito y reivindicado -- en la presente memoria descriptiva que consta de seis páginas mecanografiadas y dibujos adjuntos.

Madrid, 6 Marzo 1.970

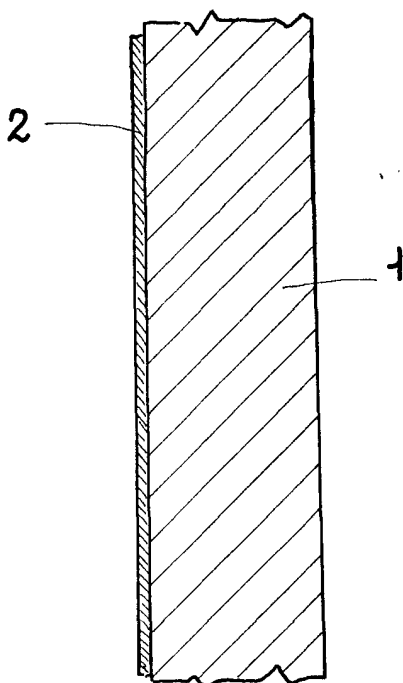
BERNARDO UNGRIA  
P.P.

15

20

25

30



**ESCALA VARIABLE**

Madrid, 6 de marzo de 1970

**BERNARDO UNGRIA**

p. p.