



156535

MEMORIA DESCRIPTIVA

por

un Modelo de Utilidad  
por veinte años en España

a favor de

D. Alfonso Rodriguez Pérez  
(de nacionalidad española)

residente en  
M A D R I D  
Virgen de Lourdes, 12

SECCION TECNICA  
CLASIFICACION I. P. C.  
CLASE F42  
SUBCLASE B

por:

" DISPOSICION DE ACOPLAMIENTO DEL CULATIN METALICO  
EN CARTUCHOS DE CAZA ".

-----



El presente Modelo de Utilidad se refiere a una disposición de acoplamiento del culatín en cartuchos de caza, mediante la cual se obtienen importantes mejoras y ventajas sobre los hasta ahora conocidos.

5                   En efecto, tradicionalmente el montaje del culatín de los cartuchos en la vaina o cilindro de cartón o plástico se efectúa por simple presión de ambos cuerpos. Ello resulta imperfecto, ya que la unión no resulta lo segura que es de desear y está expuesta a que al efectuar el disparo se desu-  
10 nan y ponga en serio peligro al usuario. Otra disposición conocida es la de disponer refuerzos interiores, que tampoco resulta perfecta, pues está expuesta a los mismos peligros que la anterior y resulta mas complicada en el montaje de varios elementos. Otra disposición mas moderna, prevé el que el cu-  
15 latin lleve varios anillos concéntricos que adoptan un ondulado anular y que se embuten en dicha vaina o cilindro, lo que también lleva consigo encarecimiento del artículo por las operaciones del montaje, aparte de que resulta obligado el que el culatín sea demasiado alto, con el consiguiente gasto de mate-  
20 rial.

Para obviar tales inconvenientes, se ha previsto la disposición solicitada, que constituye una importante ventaja, ya que la unión del culatín al cuerpo-vaina se efectúa de un modo sencillísimo y da mas seguridad a la fusión de ambas pie-  
25 zas, impidiendo al propio tiempo salida de gases por la parte trasera y exterior del cartucho.

Consiste esencialmente en que el cuerpo metálico del culatín se une al cilindro de la vaina por medio de embutición de unas ranuras o acanaladuras verticales, dispuestas a espa-  
30 cios reguladores (con tres o cuatro son suficientes) y que pueden ser mas o menos anchas y mas o menos profundas, de manera que una vez enchufados ambos cuerpos solo hace falta un útil que presione el culatín sobre la masa del cuerpo-vaina, haciendo en tal momento las ranuras o acanaladuras que constituirán  
35 un perfecto anclaje. Estas acanaladuras o simples ranuras irán



5 dispuestas verticalmente, pero sin necesidad de que lleguen al borde superior y mucho menos al borde inferior o base del culatin, pues bastará que cojan la parte central o poco mas alta de las paredes del culatin. De tal forma, incluso tales rehundidos del culatin apenas si se notarán, si así se desea.

Para mejor comprensión de cuanto queda descrito, se acompaña a la presente memoria descriptiva un dibujo en el que, tan solo a título de ejemplo de realización, se representa:

10 Figura 1ª. Una vista frontal del cartucho con el culatin montado.

Figura 2ª. Un corte del cuerpo vaina-culatin, para apreciar las ranuras de embutición.

La descripción de los números que constan en las figuras representadas, es la siguiente:

15 En la vaina -1- del cartucho, por su parte inferior, se embute el culatin metálico -2-, quedando perfectamente anclados ambos cuerpos por las ranuras verticales -3- de dicho culatin que se embuten en la masa de la vaina -1-.

20 Serán independientes del objeto solicitado, los materiales empleados en su construcción, así como los colores y dimensiones, así como cuantos detalles accesorios puedan presentarse, siempre y cuando no afecten a la esencialidad reivindicada.

- - - - -



N = = O = = T = = A. =

El presente Modelo de Utilidad comprende las siguientes reivindicaciones:

5 1ª.- Disposición de acoplamiento del culatín en cartuchos de caza, caracterizada porque el cuerpo metálico del culatín se une al cuerpo cilíndrico de la vaina, preferentemente de material plástico, por medio de embutición de unas ranuras o acanaladuras verticales, dispuestas a espacios regulares, de manera que una vez enchufados ambos cuerpos se presiona el culatín sobre la masa de la vaina, haciéndose en tal momento los rehundidos que constituyen las acanaladuras o ranuras que efectúan el anclaje de dichos cuerpos.

15 2ª.- Disposición de acoplamiento del culatín en cartuchos de caza, según la reivindicación anterior, caracterizada porque las citadas ranuras o acanaladuras del culatín metálico irán dispuestas en sentido vertical, pero sin necesidad de que lleguen al borde superior y mucho menos al borde inferior o base del culatín, pues dichas ranuras o acanaladuras bastará que cojan la parte central o poco mas alto de la pared vertical del culatín.

20 3ª. Disposición de acoplamiento del culatín en cartuchos de caza.

25 Según se describe y reivindica en la presente memoria descriptiva y se ilustra con los planos adjuntos, y consta dicha memoria de tres hojas foliadas.

Madrid, a - 5 MAR. 1970

BAD ORIGINAL

FIG. 1

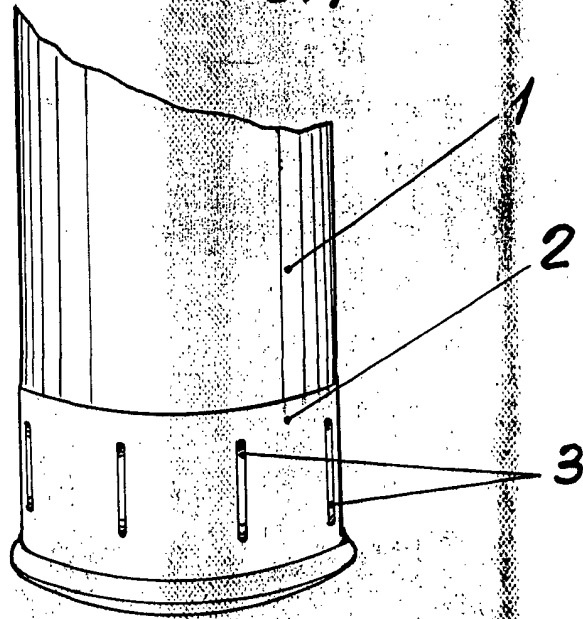
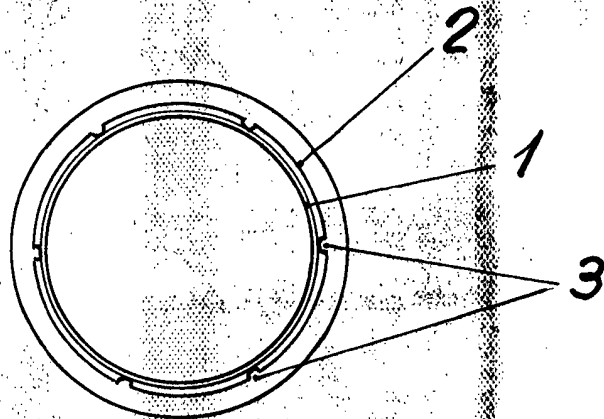


FIG. 2



Escuela variable  
Madrid - 5 MAR 1970

basache