



156507

SECCION TECNICA
 CLASIFICACION I. P. S.
 CLASE A63
 CLASE H

MEMORIA DESCRIPTIVA

correspondiente a la solicitud de concesión de un

MODELO DE UTILIDAD

SOLICITANTE: DA CARMEN HERREROS MELENDEZ

RESIDENCIA: C/Dr. Sunsi, 8 - VALENCIA

ENUNCIADO: "MECANISMO PERFECCIONADO DE JUGUETE-
RIA".

Prioridad: Patente n.º del



1 El Estatuto vigente sobre Propiedad Industrial, de
26 de Julio de 1929, en su texto refundido publicado el 30
de Abril de 1930, establece los caracteres de patentabili-
dad de las invenciones de tipo industrial que tienen por
5 objeto obtener ventajas sobre lo ya conocido, admitiendo
por consiguiente como patentables, las nuevas máquinas, apa-
ratos, instrumentos, procesos de fabricación, etc. La am-
plitud de conceptos previstos como patentables, ha llevado
al legislador a aclarar (Artº. 46) que la enumeración con-
10 tenida en dicho cuerpo legal es puramente enunciativa y no
limitativa, haciéndola extensiva incluso a los descubri-
mientos de tipo científico (Artº. 47).

El Decreto de 26 de Diciembre de 1947, recogiendo
la Orden de 18 de Noviembre de 1935, confirma el criterio
15 legal de que también serán patentables los instrumentos, ob-
jetos, o partes de los mismos, que aporten a la función a
que son destinados, un beneficio o efecto nuevo, y en defi-
nitiva que constituyan una mejora sustancial sobre lo ante-
riormente conocido.

20 Pues bien, a tenor de lo expuesto, y en base al ar-
ticulado que recoge los conceptos expresados, debe conside-
rarse, que la invención a que se refiere la presente memo-
ria, constituye una novedad industrial, con características
y ventajas que la hacen merecedora del privilegio de explo-
25 tación exclusiva que por ella se solicita, premiando así
los méritos de quien aporta a la industria del país una me-
jora efectiva y precisamente comprendida entre las enuncia-
das por la Ley como patentables. (Arts. 46 y 47 en relación
con el 171, en su nueva redacción afectada por la Orden de
30 18 de Noviembre de 1935).



1 Pasando a describir el objeto de la invención
por la cual se solicita el presente privilegio de Modelo
de Utilidad se hace constar que la finalidad de la idea
que vamos a describir es proporcionar al mercado y al pú-
5 blico en general un mecanismo perfeccionado de jugueteria
destinado a producir la animación de figuras de juguete es-
pecialmente perros y similares sincronizando movimientos de
su morro, orejas, rabo durante su desplazamiento combinados
con efectos sonoros selectivos.

10 A tal efecto el mecanismo perfeccionado que se -
solicita, derivado de un sistema electromotriz salvaobstácu-
los convencional, viene a caracterizarse porque presenta un
eje auxiliar cuyas extremidades constituyen sendas manive-
las que están relacionadas respectivamente con un brazo -
15 desplazable longitudinalmente y con una biela. El brazo des-
plazable presenta una extremidad conformadora del morro u
hocico y un tope discoidal intermedio que comprende articu-
lada una lengüeta libre. Dicho tope discoidal actúa en sus
desplazamientos contra la cola de una palanca angulada arti-
20 culada a la cabeza del animal, cuya cola de palanca a través
de una colisa produce basculaciones de otras palancas cons-
titutivas de las orejas. Este tope discoidal ataca selecti-
vamente contra un dispositivo convencional que está soporta-
do por un brazo desplazable por efecto de una leva relacio-
25 nada con el propio sistema electromotriz.

Mientras tanto, dicha biela relacionada con la
manivela del extremo opuesto de dicho eje auxiliar, produce
oscilaciones a una palanca articulada al chasis y constitu-
va del rabo.

30 Con objeto de aclarar gráficamente la idea que se



1 describe, se acompaña a esta Memoria, como parte integrante de la misma, un juego de dibujos en los que se representa lo siguiente:

5 La figura única representada muestra un esquema del mecanismo perfeccionado que se solicita en su aplicación a una figura representativa de un perro en actitud de rastreo:

De la descripción de los dibujos que antecede se deduce prácticamente la constitución y el funcionamiento de la invención que es como sigue:

10 Como puede apreciarse en la representación gráfica que se acompaña el mecanismo perfeccionado de juguetería que se solicita, comprende un sistema electromotriz -1- salvaobstáculo-2- como medio de desplazamiento del juguete con auxilio de otras ruedas -3-.

15 Este mecanismo se caracteriza fundamentalmente porque presenta un eje auxiliar -4- relacionado con el propio sistema electromotriz -1- cuyas extremidades constituyen manivelas -5- y -6- respectivamente relacionadas con un brazo desplazable -7- y con una biela -8-.

20 Dichos brazos desplazables -7- presentan anteriormente un terminal -9- conformador del morro u hocico, mientras que en disposición intermedia es solidario de un tope discoidal -10- que presenta articulada una lengüeta -11- libre sobresaliente del cuerpo del animal a través de la correspondiente ranura -12- conformadora de la boca.

25 Al propio tiempo dicho tope discoidal -10- está relacionado con la cola -13- de una palanca angulada -14- articulada a la cabeza -15- del animal cuyo brazo opuesto -16- presenta una ranura colisa -17- a través de la que pa-

29 MA



1 san las extremidades de la palanca -18- constitutiva exteriormente -19- de las orejas.

5 Entretanto dicho tope discoidal -10- se encuentra en el campo de desplazamiento selectivo de un fuelle sonoro convencional -20- dispuesto en la extremidad de un brazo desplazable -21- por efecto de una leva -22- relacionada con el propio sistema electromotriz -1-.

10 La extremidad opuesta -6- o manivela del eje auxiliar -4- realiza a través de dicha biela -8- los movimientos oscilantes de una palanca -23- articulada al propio chasis del juguete -24- y cuyo extremo sobresaliente exteriormente -25- constituye la cola o rabo del animal.

15 Por tanto el giro de dicho eje auxiliar -4- proporciona los desplazamientos del brazo anterior -7- que produce extensibilidad del morro u hocico del animal, al tiempo que la lengüeta -11- sobresale por la ranura -12- y se esconde, como también el propio tope discoidal -10- produce oscilaciones de la palanca angulada -14- otorgando movimiento a las orejas.

20 El propio desplazamiento del brazo -7- ataca contra la extremidad del fuelle -20- selectivamente a través del desplazamiento del brazo soporte -21- otorgado alternativamente por la leva -22-.

25 No se considera necesario hacer más extensa esta descripción para que cualquier persona perita en la materia comprenda perfectamente la idea que se desea patentar, así como las ventajas que de su realización industrial han de derivarse, y que brevemente aludidas en sus puntos más señalados son las siguientes:

30 la.- Sencillez de fabricación, por cuanto que los



1 elementos del mecanismo perfeccionado de jugueteria se
elaboran a través de un proceso simplificado, en cuanto a
fases operativas, que es determinante de costos muy asequi
bles en general.

5 2ª.-Facilidad de montaje, gracias a la organiza-
ción del mecanismo perfeccionado de jugueteria que permite
un acoplamiento rápido entre piezas, practicable por mano
de obra no especializada, lo que se traduce en ahorros im-
portantes de tiempo y energía, y

10 3ª.- Novedad funcional, determinada por un movi-
miento mecánico que constituye un avance importante en la
técnica aplicada a la fabricación de juguetes por el ali-
ciente que representa para la práctica de los juegos, por
lo que es evidente que el Modelo solicitado adquiere una
15 utilidad práctica singular por el beneficio o efecto nuevo
que aporta a la función a que se destina.

Por todo ello y para evitar posibles imitaciones
se presenta esta solicitud, pidiendo la explotación exclu-
siva de la idea descrita, de acuerdo con las consideracio-
nes y puntos que se desean reivindicar, que se concretan
20 en las páginas siguientes:

25

30



1 Hecha la descripción a que se refiere la memoria
que antecede, es preciso insistir en que los detalles de
realización de la idea expuesta, pueden variar, es decir,
que pueden sufrir pequeñas alteraciones, basadas siempre
5 en los principios fundamentales de la idea, que son en esen-
cia los que quedan reflejados en los párrafos de la des-
cripción hecha. En efecto, el Artículo 48 del Estatuto vi-
gente sobre Propiedad Industrial, establece como no paten-
tables, en su apartado tercero, "los cambios de forma, di-
10 mensiones, proporciones y materias de un objeto ya patenta-
do" fijando así el criterio del legislador en el sentido
de que patentada una idea que pueda dar lugar a una reali-
dad práctica e industrializable, nadie podrá apoyarse en
ella para, a pretexto de haber introducido ligeras modifi-
caciones, presentarla como nueva y propia.

15 Este principio, en cuanto al alcance de la protec-
ción del objeto patentado se refiere, se halla confirmado
por numerosas Sentencias del Tribunal Supremo, y entre ellas,
como más terminantes, en las de fechas 16 de Octubre de 1954,
20 23 de Enero de 1959, 20 de Marzo de 1964 y otras.

Establecido el concepto expresado, en cuanto a la
amplitud que debe darse a la protección solicitada, se re-
dacta a continuación la Nota de Reivindicaciones, de acuer-
do con lo que se establece en el último párrafo del apar-
tado tercero del Artículo 100 de la Ley, sintetizando así
25 las novedades que se desean reivindicar:

NOTA DE REIVINDICACIONES

30 En resumen, el privilegio de explotación exclusi-
va que se solicita, recaerá sobre las reivindicaciones si-
guientes:



1
5
10
15
20
25
30

1ª.- MECANISMO PERFECCIONADO DE JUGUETERIA, que comprendiendo un sistema electromotriz salvaobstáculos convencional, se caracteriza esencialmente porque presenta un eje auxiliar relacionado con dicho sistema electromotriz, cuyas extremidades constituyen sendas manivelas que están relacionadas respectivamente con un brazo desplazable longitudinalmente y con una biela, presentando dicho brazo una extremidad conformadora del morro u hocico de un animal convencional y un tope discoidal intermedio que presenta una lengüeta articulada libre, mientras que este tope actúa en sus desplazamientos contra la cola de una palanca angulada, articulada en la cabeza del animal, cuya cola de palanca, a través de colisas está relacionada con sendas palancas que constituyen las orejas batientes del animal, al tiempo que dicho tope discoidal ataca selectivamente contra un dispositivo sonoro convencional, soportado por un segundo brazo desplazable por efecto de una leva movida por el propio sistema electromotriz; en tanto que dicha biela relacionada con el otro extremo amanivelado de dicho eje auxiliar produce oscilaciones a una palanca articulada al chasis, constitutiva exteriormente del rabo o cola del animal.

2ª.- Se reivindica por último como objeto sobre el que ha de recaer el Modelo de Utilidad que se solicita

29 MAY



1

"MECANISMO PERFECCIONADO DE JUGUETERIA".

Todo conforme queda descrito y reivindicado en la presente Memoria descriptiva que consta de nueve páginas mecanografiadas y dibujos adjuntos.

5

Madrid, 4 de marzo de 1970

BERNARDO UNGRIA

P.P.

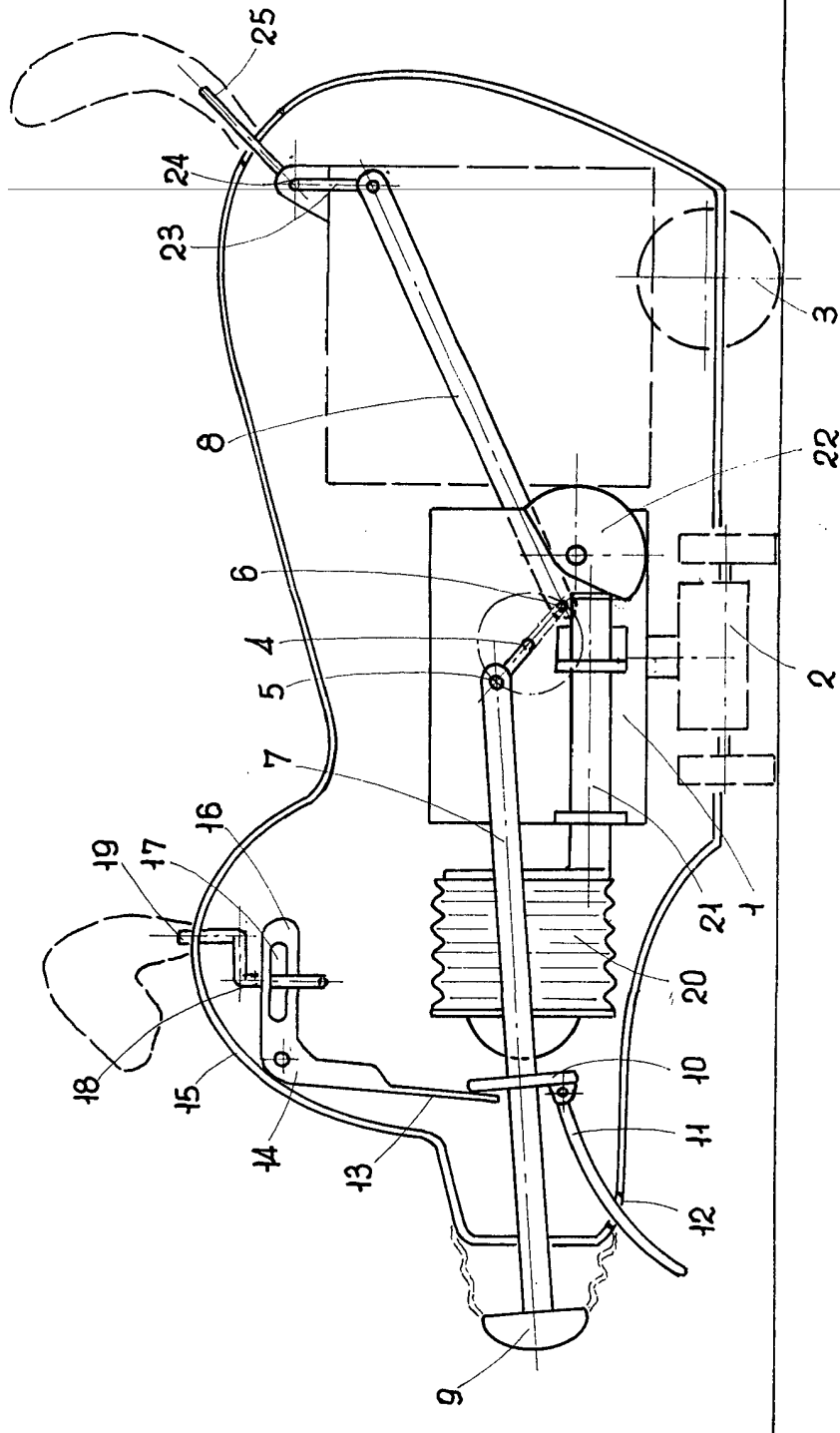
10

15

20

25

30



ESCALA VARIABLE
4 de Marzo
de 19 70
Bernardo Ungria
P. P.