



29 MAY 1970

Nº 156.506

SECCION TECNICA	
CLASIFICACION I. P. C.	
CLASE	A 63
SUBCLASE	H

MEMORIA DESCRIPTIVA

correspondiente a la solicitud de concesión de un...

MODELO DE UTILIDAD

SOLICITANTE: D^a CARMEN HERREROS MELENDEZ

RESIDENCIA: C/ Dr. Sunsi, 8 - VALENCIA

ENUNCIADO: "MECANISMO DE JUGUETERIA PERFECCIONADO".

Prioridad: Patente n.º del



1 El Estatuto vigente sobre Propiedad Industrial, de
26 de Julio de 1929, en su texto refundido publicado el 30
de Abril de 1930, establece los caracteres de patentabili-
5 dade de las invenciones de tipo industrial que tienen por
objeto obtener ventajas sobre lo ya conocido, admitiendo
por consiguiente como patentables, las nuevas máquinas, apa-
ratos, instrumentos, procesos de fabricación, etc. La am-
plitud de conceptos previstos como patentables, ha llevado
al legislador a aclarar (Artº. 46) que la enumeración con-
10 tenida en dicho cuerpo legal es puramente enunciativa y no
limitativa, haciéndola extensiva incluso a los descubri-
mientos de tipo científico (Artº. 47).

15 El Decreto de 26 de Diciembre de 1947, recogiendo
la Orden de 18 de Noviembre de 1935, confirma el criterio
legal de que también serán patentables los instrumentos, ob-
jetos, o partes de los mismos, que aporten a la función a
que son destinados, un beneficio o efecto nuevo, y en defi-
nitiva que constituyan una mejora sustancial sobre lo ante-
riormente conocido.

20 Pues bien, a tenor de lo expuesto, y en base al ar-
ticulado que recoge los conceptos expresados, debe conside-
rarse, que la invención a que se refiere la presente memo-
ria, constituye una novedad industrial, con características
y ventajas que la hacen merecedora del privilegio de explo-
25 tación exclusiva que por ella se solicita, premiando así
los méritos de quien aporta a la industria del país una me-
jora efectiva y precisamente comprendida entre las enuncia-
das por la Ley como patentables. (Arts. 46 y 47 en relación
con el 171, en su nueva redacción afectada por la Orden de
30 18 de Noviembre de 1935).



29 MAY 1970

1

Pasando a describir el objeto de la invención por la cual se solicita el presente privilegio de Modelo de Utilidad se hace constar que la finalidad de la idea que vamos a describir es proporcionar al mercado y al público en general un mecanismo de juguetería perfeccionado destinado especialmente a sincronizar los efectos de movimiento y sonoros, especialmente para figuras de juguete y más concretamente para perritos o animales similares.

5

10

Este mecanismo está constituido fundamentalmente por una placa angulada que articulada al chasis del mecanismo o sistema impulsor del juguete, uno de sus brazos presenta una extensión laminar inferior con una escotadura a través de la cual dicho brazo queda guiado a horcajadas, a una corona dentada que presenta lateralmente unos resaltes que producen oscilaciones a la palanca que repercuten en un fuelle sonoro convencional. Al propio tiempo el brazo opuesto de esta palanca angulada presenta una ventana a través de la cual pasa la extremidad de un brazo radial de una parte basculante del juguete constitutivo preferentemente de su cabeza:

15

20

Con objeto de aclarar gráficamente la idea que se describe, se acompaña a esta Memoria, como parte integrante de la misma, un juego de dibujos en los que se representa lo siguiente:

25

La figura única representada muestra un esquema del mecanismo de juguetería perfeccionado que se solicita acoplado a una figura representativa de un perro.

30

Como puede apreciarse en la representación gráfica que se acompaña, el mecanismo de juguetería perfeccionado que se solicita está constituido por una palanca



1 angulada -1- articulada mediante el eje -2- al chasis -3-
de un sistema electromotriz convencional que proporciona
el dispositivo del juguete (no representado). Dicha palan-
ca angulada -1- presenta un brazo -4- prolongado en una
5 extensión laminar -5- que presenta una escotadura vertical
-6- a través de la cual este brazo de palanca -4- queda
dispuesto ahorcajada en una rueda dentada -7- que recibe
transmisión convencional del propio sistema electromotriz
-3-.

10 Esta rueda dentada -7- presenta lateralmente unos
reslates o álabes -8- dispuestos en el radio de acción de
la prolongación laminar -5- de dicho brazo de palanca -4-.

Al propio tiempo, la extremidad opuesta -9- de la
palanca angulada -1- presenta una ventana o ranura -10- a
15 través de la cual pasa la extremidad -11- de un brazo ra-
dial solidarizado con la parte móvil o cabeza del juguete -
-12- a través de un pasador -13-, siendo el eje de bascu-
lación -14- el propio eje de giro de dicho brazo -11-.

Por tanto sobre el primero de dichos brazos -4-
20 de la palanca angular -1- queda dispuesto un fuelle sonoro
convencional -15- solidarizado superiormente -16- con el
propio chasis -3- del sistema electromotriz, mientras que
su extremidad inferior -17- queda apoyada sobre dicho bra-
zo -4- de la palanca angulada -1-.

25 Por tanto, la transmisión de giro a la rueda denta
da -7- provoca oscilaciones de la palanca angulada -1- que
simultáneamente transmiten basculaciones a la parte móvil
o cabeza -12- del juguete y compresión al fuelle sonoro
convencional -15- sincronizando así los movimientos de
30 la cabeza -12- con los efectos sonoros del fuelle -15-.



1

5

10

15

20

25

30

No se considera necesario hacer mas extensa esta descripción para que cualquier persona perita en la materia comprenda perfectamente la idea que se desea patentar, así como las ventajas que de su realización industrial han de derivarse, y que brevemente aludidas en sus puntos más señalados son las siguientes:

1ª.- Sencillez de fabricación, por cuanto que los elementos del mecanismo de jugueteria se elaboran a través de un proceso simplificado, en cuanto a fases operativas, que es determinante de costos muy asequibles en general.

2ª.- Facilidad de montaje gracias a la organización del mecanismo de jugueteria que permite un acoplamiento rápido entre piezas, practicable por mano de obra no especializada, lo que se traduce en ahorros importantes de tiempo y energía, y

3ª.- Novedad funcional, determinada por un movimiento del mecanismo de jugueteria que constituye un avance importante en la técnica aplicada a la fabricación de juguetes, por el aliciente que representa para la práctica de los juegos, por lo que es evidente que el modelo solicitado adquiere una utilidad práctica singular por el beneficio o efecto nuevo que aporta a la función a que se destina.

Por todo ello, y para evitar posibles imitaciones, se presenta esta solicitud, pidiendo la explotación exclusiva de la idea descrita, de acuerdo con las consideraciones y puntos que se desean reivindicar, que se concretan en las páginas siguientes:



1 Hecha la descripción a que se refiere la memoria
que antecede, es preciso insistir en que los detalles de
realización de la idea expuesta, pueden variar, es decir,
que pueden sufrir pequeñas alteraciones, basadas siempre
5 en los principios fundamentales de la idea, que son en esen-
cia los que quedan reflejados en los párrafos de la des-
cripción hecha. En efecto, el Artículo 48 del Estatuto vi-
gente sobre Propiedad Industrial, establece como no paten-
tables, en su apartado tercero, "los cambios de forma, di-
10 mensiones, proporciones y materias de un objeto ya patenta-
do" fijando así el criterio del legislador en el sentido
de que patentada una idea que pueda dar lugar a una reali-
dad práctica e industrializable, nadie podrá apoyarse en
ella para, a pretexto de haber introducido ligeras modifi-
caciones, presentarla como nueva y propia.
15

Este principio, en cuanto al alcance de la protec-
ción del objeto patentado se refiere, se halla confirmado
por numerosas Sentencias del Tribunal Supremo, y entre ellas,
como más terminantes, en las de fechas 16 de Octubre de 1954,
20 23 de Enero de 1959, 20 de Marzo de 1964 y otras.

Establecido el concepto expresado, en cuanto a la
amplitud que debe darse a la protección solicitada, se re-
dacta a continuación la Nota de Reivindicaciones, de acuer-
do con lo que se establece en el último párrafo del apar-
tado tercero del Artículo 100 de la Ley, sintetizando así
25 las novedades que se desean reivindicar:

NOTA DE REIVINDICACIONES

En resumen, el privilegio de explotación exclusi-
va que se solicita, recaerá sobre las reivindicaciones si-
30 guientes:

19 MAY 1970



1 1ª.- MECANISMO DE JUGUETERIA PERFECCIONADO, caracte-
terizado esencialmente por una palanca angulada, articula-
da al chasis de un sistema electromotriz convencional, uno
de cuyos brazos presenta una extensión laminar inferior -
5 con una escotadura, a través de la cual dicho brazo queda
a horcajadas de una corona dentada que presenta unos resal-
tes alineados en una de sus caras, los cuales producen os-
cilaciones a la palanca que repercuten en un fuelle sonoro
convencional; mientras que el brazo opuesto de la palanca
10 presenta una ventana extrema, a través de la cual pasa la
extremidad de un brazo radial de una parte basculante del
juguete, de modo que simultáneamente se produce el sonido
y basculación de dicha parte móvil del juguete.

15 2ª.- Se reivindica por último, como objeto sobre
el que ha de recaer el Modelo de Utilidad que se solicita
"MECANISMO DE JUGUETERIA PERFECCIONADO".

Todo conforme queda descrito y reivindicado en la
presente memoria descriptiva que consta de siete páginas
mecanografiadas y dibujos adjuntos.

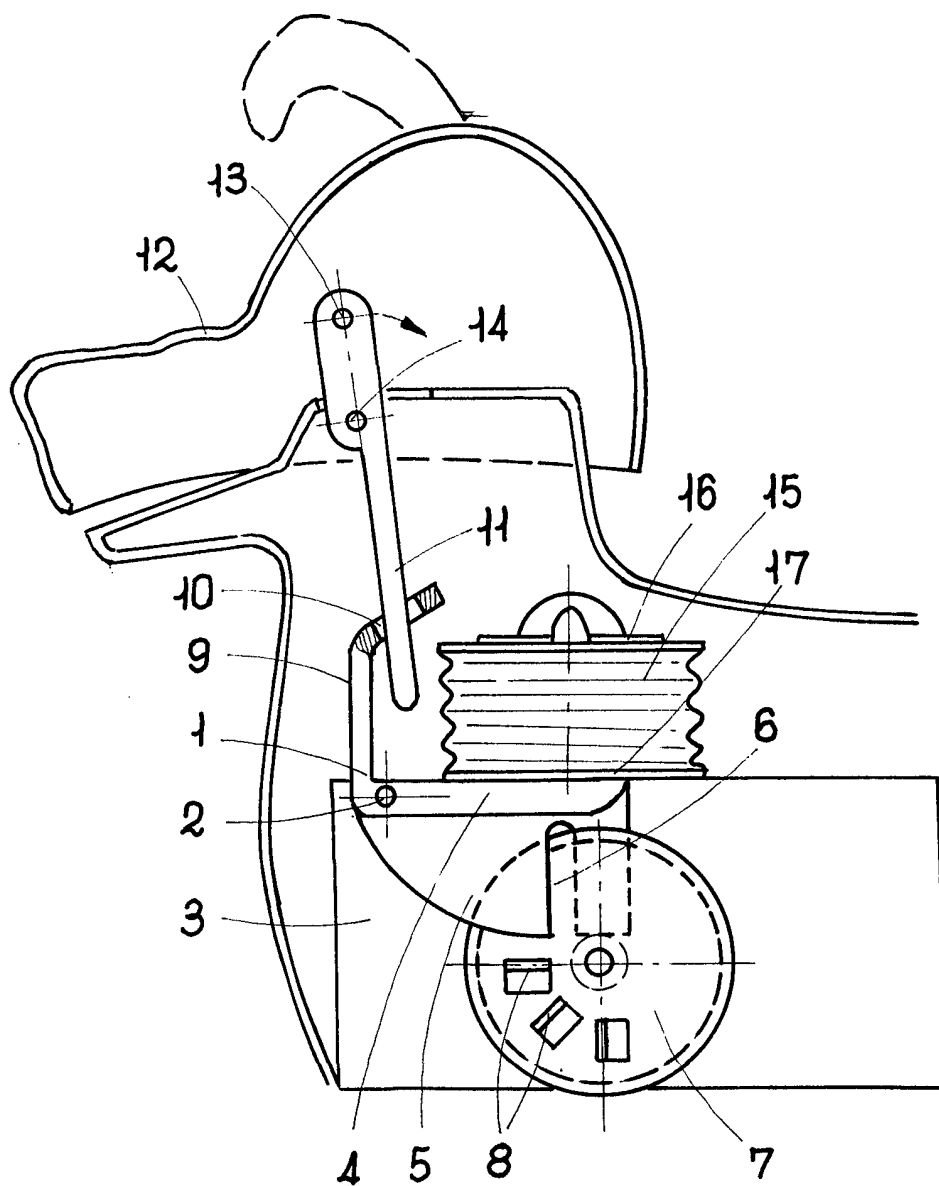
20 Madrid, 4 de marzo de 1970

BERNARDO UNGRIA

P.P.

25

30



ESCALA VARIABLE

Madrid, 4 de Marzo de 1970

BERNARDO UNGRIA

p. p.