



15 65 04

PATENTE DE INVENCION

por 20 años

por "UNOS PERFECCIONAMIENTOS EN LA FABRICACION DE PRIS-
MAS OPTICOS ANULARES QUE SE APLICAN A LOS FOCOS LUMINO-
SOS PARA AUMENTAR SU INTENSIDAD LUMINOSA" a favor de
los Sres. D. Enrique Gomez Campdurá y D. Joaquin Ubach
Ubach, de nacionalidad española, domiciliados en Barcel-
lona.

=====

MEMORIA DESCRIPTIVA

Hace ya algunos años en Francia fué dado a conocer
un procedimiento para aumentar la intensidad de luz emi-
tida por las lámparas dentro de ciertas zonas cónicas
cuyo vertice era la lámpara, basado en el empleo de unos
5. prismas ópticos anulares, con los que se rodea a la lám-
para, y que se suspende del brazo de la misma mediante
unos tirantes o grapillas metálicas.

Ofrece este procedimiento considerables ventajas so-
bre los reflectores o pantallas comunes puesto que con
10. aquel solo la parte de luz radiada en una faja determi-
nada del foco, la que incide en el prisma anular, es la
que se refracta, y cambiando de dirección incrementa el
número de rayos luminosos directos que normalmente que-
dan contenidos en un cono cuyo vertice es la lámpara.
15. Por encima del mencionado prisma, los rayos siguen su

156304

trayectoria rectilínea y radial, e iluminan la parte alta del recinto a iluminar; resulta pues que con ellos se consigue una iluminación general óptima, ya que se reduce el contraste de luz y sombra.

20. Por otra parte, el empleo de estos prismas ofrece ventajas sobre el de los reflectores comunes, pues no precisa una coincidencia absoluta entre el foco o núcleo luminoso con el foco óptico característico de cada pantalla, y por lo tanto es posible adaptar lámparas de
25. diversas intensidades o tamaños y mejorar la iluminación utilizando siempre un mismo prisma.

La duración, o vida, de estos prismas es también mas larga que la de los reflectores, pues no depende de la calidad y vida de los espejos, que como se sabe es
30. efímera.

Sin embargo, este procedimiento presenta todavía algunos inconvenientes, motivados principalmente por su especial suspensión.

- Los recurrentes han ideado y puesto en ejecución práctica unos perfeccionamientos en la fabricación de tales
35. prismas que los subsanan, y que además superan la calidad y las ventajas reseñadas.

Siendo nuevos y de su propia invención los perfeccionamientos apuntados, los recurrentes solicitan que se les
40. garantice en su propiedad y explotación exclusiva, mediante la concesión de la patente de invención a que se refiere la presente memoria descriptiva.

- En su esencia consisten los perfeccionamientos ideados en fabricar de una sola pieza, con vidrio moldeado
45. a presión, los prismas anulares y su elemento de suspensión. Este elemento de suspensión se resuelve formando



100004

- una caperuza o campana de vidrio que prolonga el borde, o arista circular superior del prisma, cubriendo a la parte superior de la lámpara y terminándose en un orificio superior central que sirve para apoyar al conjunto alrededor del casquillo o tuerca propios de la lámpara. Eventualmente podrá esmerilarse exteriormente dicha campana, a partir de la arista superior del prisma hasta el orificio de paso de la lámpara, con lo que todavía se aumentará más la intensidad de luz del cono luminoso obtenido con el prisma solo; ya que alguna parte de los rayos luminosos que incidan sobre la campana esmerilada serán reflejados hacia abajo, y los restantes la atravesarán e iluminarán la zona alta del recinto.
50. El dibujo adjunto podrá ilustrar, a título de ejemplo, la descripción reseñada. En el dibujo, el prisma óptico anular viene representado por la zona -1- de una determinada altura -2-, con su base inferior -3- plana; su arista superior -4- se prolonga según la campana -5-, formando con ella una sola pieza de vidrio moldeado a presión. La superficie -6- exterior del prisma -1-, es de revolución y su generatriz es una rama de parábola. La superficie interior -7- del propio prisma -1- y la de la campana -5- también es de revolución y su generatriz es otra rama de parábola, o de elipse. La generatriz de la superficie exterior -8- de la campana -5- es a su vez semejante y paralela a la de -7-.
55. La lámpara queda representada con las líneas de puntos -9-, y solo debe tenerse la precaución, al colocarla, que su núcleo luminoso -10- quede a una altura comprendida dentro de la altura -2- del prisma.
60. La lámpara queda representada con las líneas de puntos -9-, y solo debe tenerse la precaución, al colocarla, que su núcleo luminoso -10- quede a una altura comprendida dentro de la altura -2- del prisma.
65. La lámpara queda representada con las líneas de puntos -9-, y solo debe tenerse la precaución, al colocarla, que su núcleo luminoso -10- quede a una altura comprendida dentro de la altura -2- del prisma.
70. La lámpara queda representada con las líneas de puntos -9-, y solo debe tenerse la precaución, al colocarla, que su núcleo luminoso -10- quede a una altura comprendida dentro de la altura -2- del prisma.
75. La lámpara queda representada con las líneas de puntos -9-, y solo debe tenerse la precaución, al colocarla, que su núcleo luminoso -10- quede a una altura comprendida dentro de la altura -2- del prisma.



Los rayos luminosos que partiendo de ¹⁰⁰⁰⁰⁴-10- atravie-
sen a la campana, o sea penetren en la zona -11-, se-
guirán su trayectoria normal radial y rectilínea, ex-
90. cepto si una parte de ellos es refractada a causa del
esmerilado producido sobre -8-. Los rayos que penetren
en el prisma -1-, o sea los que quedan comprendidos en
la zona -2-, serán refractados, y alterada su trayecto-
ria por la refracción, aumentarán en su nueva dirección
85. la riqueza de rayos emitida directamente desde el foco
-10-.

A los efectos de esta patente de invención, serán
variables todos cuantos detalles no afecten, alteren,
cambien o modifiquen la esencia de los perfeccionamien-
90. tos descritos.

N O T A.

Se reivindica como objeto de esta patente de inven-
ción:

1.- Unos perfeccionamientos en la fabricación de los
95. prismas ópticos anulares que sirven para aumentar la in-
tensidad de luz, en determinadas zonas, emitida por los
focos luminosos a que se apliquen, caracterizados por
el hecho, de que se forme el órgano de sustentación, o
de suspensión, del prisma, fabricando ambos elementos,
100. prisma y órgano, de una sola y misma pieza de vidrio mol-
deado a presión; prolongando para ello la arista o borde
superior del prisma anular, en forma de campana, la cual
se termina en un orificio superior para engerzarla y apo-
yarla alrededor de la tuerca propia de la campana.

105. 2.- Los propios perfeccionamientos de la reivindicación
1, caracterizados por el hecho, de que eventualmente,



- se esmerile la superficie exterior de la campana de suspensión propiamente dicha, sin afectar al prisma, para así reflejar una parte de los rayos luminosos que incidan sobre la campana, y con ellos aumentar mas la intensidad luminosa de la zona ya enriquecida por el prisma.
- 110.
- 3.- Los propios perfeccionamientos de las reivindicaciones 1 y 2, caracterizados por el hecho, de que el prisma anular propiamente dicho se moldee con su base inferior plana, su superficie exterior de revolución con generatriz formada por una rama de parabola, y su superficie interior, que se prolonga a lo largo de la campana, con otra de revolución, de generatriz formada por una rama de parabola, o de elipse; reduciendo la generatriz de superficie exterior de la campana mediante otra rama de parabola o elipse paralela y semejante con la interior.
- 115.
- 120.

Sean cuales fueren las circunstancias que concurren con la esencialidad de la patente definida en las anteriores reivindicaciones, cual objeto es:

- 125.
- 4.- "UNOS PERFECCIONAMIENTOS EN LA FABRICACION DE PRISMAS OPTICOS ANULARES QUE SE APLICAN A LOS FOCOS LUMINOSOS PARA AUMENTAR SU INTENSIDAD LUMINOSA".

Consta la presente memoria de cinco hojas foliadas, mecanografiadas por una sola cara y del dibujo unido a la misma.

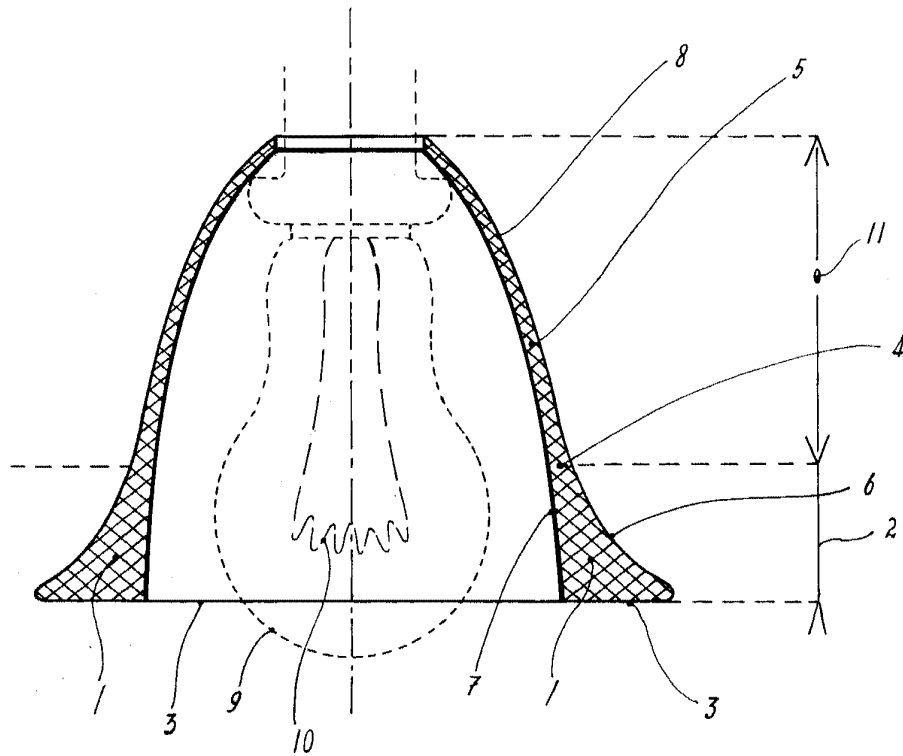
130.

Barcelona veintitres de febrero de mil novecientos cuarenta y dos.

P. A. de Los Sres. D. Enrique Gomez Campdurá
y D. Joaquin Ubach Ubach

L. Dufán
p. p. *[Signature]*





Barcelona 25 de Mayo 1942

En Duplicado
D. Enr. Gómez
D. Joaquín Ubach



Escala Variable