

56502156502



4 MAR 1970

SECCION TECNICA
CLASIFICACION I. P. C.
CLASE A 47
SUBLASE H

MEMORIA DESCRIPTIVA

correspondiente a la solicitud de concesión de un...

MODELO DE UTILIDAD

SOLICITANTE: D. PEDRO MOLTO VALERO

RESIDENCIA: Bº del Rocio, s/n.- IBI (Alicante)

ENUNCIADO: "GANCHO PERFECCIONADO PARA CORTINAS"

Prioridad: Patente n.º del

MJ/S

150502



1 El Estatuto vigente sobre Propiedad Industrial, de
 26 de Julio de 1929, en su texto refundido publicado el 30
 de Abril de 1930, establece los caracteres de patentabili-
 dad de las invenciones de tipo industrial que tienen por
 5 objeto obtener ventajas sobre lo ya conocido, admitiendo
 por consiguiente como patentables, las nuevas máquinas, apa-
 ratos, instrumentos, procesos de fabricación, etc. La am-
 plitud de conceptos previstos como patentables, ha llevado
 al legislador a aclarar (Artº. 46) que la enumeración con-
 10 tenida en dicho cuerpo legal es puramente enunciativa y no
 limitativa, haciéndola extensiva incluso a los descubri-
 mientos de tipo científico (Artº. 47).

15 El Decreto de 26 de Diciembre de 1947, recogiendo
 la Orden de 18 de Noviembre de 1935, confirma el criterio
 legal de que también serán patentables los instrumentos, ob-
 jetos, o partes de los mismos, que aporten a la función a
 que son destinados, un beneficio o efecto nuevo, y en defi-
 nitiva que constituyan una mejora sustancial sobre lo ante-
 riormente conocido.

20 Pues bien, a tenor de lo expuesto, y en base al ar-
 ticulado que recoge los conceptos expresados, debe conside-
 rarse, que la invención a que se refiere la presente memo-
 ria, constituye una novedad industrial, con características
 y ventajas que la hacen merecedora del privilegio de explo-
 25 tación exclusiva que por ella se solicita, premiando así
 los méritos de quien aporta a la industria del país una me-
 jora efectiva y precisamente comprendida entre las enuncia-
 das por la Ley como patentables. (Arts. 46 y 47 en relación
 con el 171, en su nueva redacción afectada por la Orden de
 30 18 de Noviembre de 1935).



100502

1

Pasando a describir el objeto de la invención por la cual se solicita el presente privilegio de Modelo de Utilidad se hace constar que la finalidad de la idea que vamos a describir es proporcionar al mercado y al público en general un gancho perfeccionado para cortinas, destinado al fruncido del encabezamiento de las mismas que consigue mediante su constitución por dos piezas acoplables selectivamente entre sí, una regulación en altura del acoplamiento de la cortina.

5

10

Este gancho, viene a caracterizarse esencialmente porque una de las piezas que lo componen está constituida por una placa moldeada a modo de peine, cuyas puas presentan unos ensanchamientos en la proximidad de sus extremos y unos nervios longitudinales de refuerzo, en tanto que entre dichas puas comprende centralmente un brazo ranurado con travesaños regularmente distanciados a modo de escalera, los cuales están destinados al acoplamiento de la segunda pieza.

15

20

Esta segunda pieza comprende un brazo arqueado constitutivo de un gancho propiamente dicho cuya cola comprende sendas escotaduras antagónicas para su engarce selectivo entre dos de dichos travesaños de la primera pieza.

25

Con objeto de aclarar gráficamente la idea que se describe, se acompaña a esta Memoria, como parte integrante de la misma, un juego de dibujos en los que se representa lo siguiente:

30

La figura 1ª muestra un alzado frontal de la primera pieza que constituye el gancho perfeccionado para cortinas que se solicita.

4
156502



1 La figura 2ª muestra un perfil de dicha placa puntiaguda que constituye la primera pieza.

5 La figura 3ª muestra una sección vertical central de la primera pieza comprendiendo acoplada la segunda pieza en vista de perfil, comprendiendo además esta figura la representación en alzado frontal independiente de la segunda pieza.

10 Por último la figura 4ª muestra en perspectiva el acoplamiento del gancho perfeccionado para cortinas que se solicita en el formado del fruncido del encabezamiento de la cortina parcialmente representada.

De la descripción de los dibujos que antecede se deduce prácticamente la constitución y el funcionamiento del objeto de la invención, que es como sigue:

15 Como puede apreciarse en la representación gráfica de las figuras 1ª y 2ª, el gancho perfeccionado que se solicita comprende una pieza constituida por una placa -1- moldeada a modo de peine, cuyas púas -2- presentan unos ensanchamientos -3- colaterales en la proximidad de sus extremos y unos nervios -4- longitudinales de refuerzo de éstas púas -2- que actúan convencionalmente de formadoras del fruncido del encabezamiento de una cortina.

20 Entre dichas púas -2- y en disposición central de la placa -1-, comprende un brazo -5- ranurado en toda su extensión, con travesaños -6- regularmente distanciados a modo de escalera, los cuales actúan de medio de acoplamiento selectivo para la segunda pieza que integra el gancho que se solicita.

30 Dicha segunda pieza -7- (figura 3ª) comprende un brazo arqueado -8- constituyendo un gancho propiamente di-



156502 4 MAR 1970

1
5
10
15
20
25
30

cho, y una extensión -9- que constituye su cola con sendas escotaduras antagónicas -10- y -11-, las cuales establecen el engarce de esta segunda pieza -7- en el brazo ranurado -5- de la primera pieza mediante un primer enganche de la escotadura -11- sobre uno de los travesaños -6- y un segundo enganche a presión de la escotadura superior -10- en el travesaño correspondiente.

Al propio tiempo la placa -1- que constituye la primera pieza presenta en su extremidad inferior sendos orificios -12- (figura 1ª) que potestativamente sirven de medios de fijación mediante cosido al encabezamiento fruncido de la cortina.

Por tanto dicha primera pieza -1- o placa puntiaguda realiza a través de una cinta convencional -13- (figura 4ª) un fruncido -14- o encabezamiento de la cortina, en tanto que este encabezamiento queda dispuesto selectivamente a una altura regulable mediante el acoplamiento variable de la segunda pieza -7- al brazo central de la primera pieza -1-.

No se considera necesario hacer más extensa esta descripción para que cualquier persona perita en la materia comprenda perfectamente la idea que se desea patentar así como las ventajas que de su realización industrial han de derivarse, y que brevemente aludidas en sus puntos más señalados son las siguientes:

1ª.- Sencillez de fabricación, por cuanto que los elementos que integran el gancho para cortinas, se elaboran a través de un proceso simplificado en cuanto a fases operativas de moldeo que es determinante de costes muy asequibles en general.



4 MAR 1977

1

2ª.- Facilidad de montaje, gracias a la organización mecánica del gancho, que permite un acoplamiento rápido entre piezas, practicable por mano de obra no especializada, lo que se traduce en ahorros importantes de tiempo y energía, y

5

3ª.- Novedad funcional, determinada por un engrace regulable entre las piezas que constituye el gancho que permiten el fruncido del encabezamiento de la cortina, constituyendo un avance importante en la técnica aplicada a la fabricación de accesorios para cortinas, por lo que es evidente que el modelo solicitado, adquiere una utilidad práctica singular por el beneficio o efecto nuevo que aporta a la función a que se destina.

10

15

Por todo ello, y para evitar posibles imitaciones, se presenta esta solicitud, pidiendo la explotación exclusiva de la idea descrita, de acuerdo con las consideraciones y puntos que se desean reivindicar, que se concretan en las páginas siguientes:

20

25

30



156502

1

Hecha la descripción a que se refiere la memoria que antecede, es preciso insistir en que los detalles de realización de la idea expuesta, pueden variar, es decir, que pueden sufrir pequeñas alteraciones, basadas siempre en los principios fundamentales de la idea, que son en esencia los que quedan reflejados en los párrafos de la descripción hecha. En efecto, el Artículo 48 del Estatuto vigente sobre Propiedad Industrial, establece como no patentables, en su apartado tercero, "los cambios de forma, dimensiones, proporciones y materias de un objeto ya patentado" fijando así el criterio del legislador en el sentido de que patentada una idea que pueda dar lugar a una realidad práctica e industrializable, nadie podrá apoyarse en ella para, a pretexto de haber introducido ligeras modificaciones, presentarla como nueva y propia.

5

10

15

20

Este principio, en cuanto al alcance de la protección del objeto patentado se refiere, se halla confirmado por numerosas Sentencias del Tribunal Supremo, y entre ellas, como más terminantes, en las de fechas 16 de Octubre de 1954, 23 de Enero de 1959, 20 de Marzo de 1964 y otras.

25

Establecido el concepto expresado, en cuanto a la amplitud que debe darse a la protección solicitada, se redacta a continuación la Nota de Reivindicaciones, de acuerdo con lo que se establece en el último párrafo del apartado tercero del Artículo 100 de la Ley, sintetizando así las novedades que se desean reivindicar:

NOTA DE REIVINDICACIONES

30

En resumen, el privilegio de explotación exclusiva que se solicita, recaerá sobre las reivindicaciones siguientes:

2041473



136502

1

1ª.- GANCHO PERFECCIONADO PARA CORTINAS, caracterizado esencialmente porque está compuesto por dos piezas, acoplables selectivamente entre sí, de las cuales una está constituida por una placa moldeada a modo de peine, cuyas púas presentan unos ensanchamientos en la proximidad de sus extremos y unos nervios longitudinales de refuerzo, en tanto que entre dichas púas, comprende centralmente un brazo ranurado con travesaños regularmente distanciados a modo de escalera, los cuales están destinados a recibir el acoplamiento de la cola de dicha segunda pieza, que presenta sendas escotaduras antagónicas de engarce entre dos de dichos travesaños, y una prolongación inclinada que constituye un gancho extremo; de modo que dicha placa puntiaguda, o primera pieza, realiza convencionalmente el fruncido del encabezamiento de la cortina, en tanto que este encabezamiento queda dispuesto selectivamente a una altura regulable, mediante su acoplamiento con dicha segunda pieza.

5

10

15

20

2ª.- Se reivindica por último, como objeto sobre el que ha de recaer el Modelo de Utilidad que se solicita "GANCHO PERFECCIONADO PARA CORTINAS".

Todo conforme queda descrito y reivindicado en la presente memoria descriptiva, que consta de ocho páginas mecanografiadas y dibujos adjuntos.

25

Madrid, 4 Marzo 1970
 BERNARDO UNGRIA
 P.P.

30



fig. 1ª

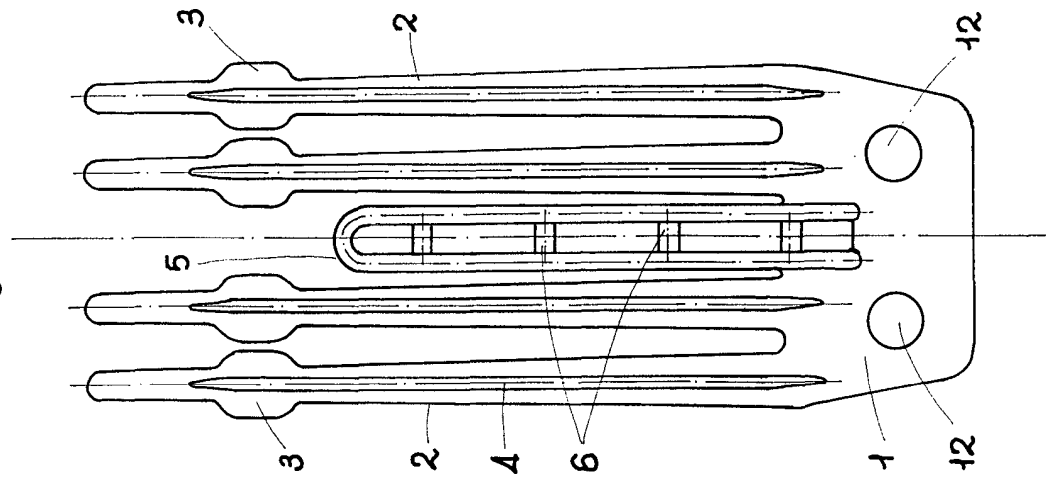


fig. 2ª

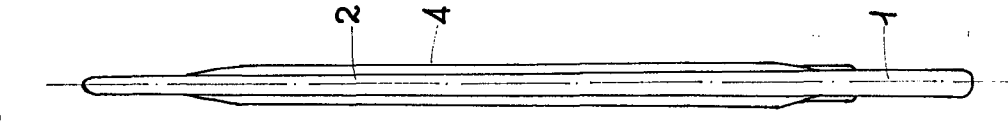


fig. 3ª

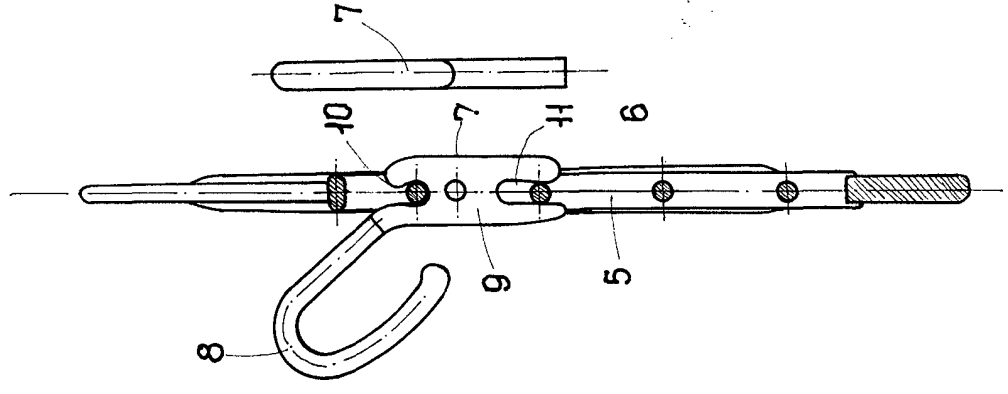
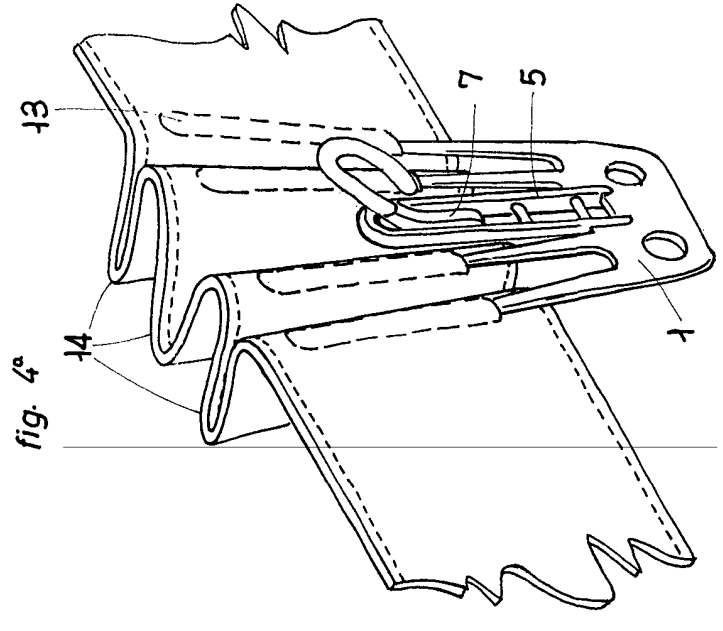


fig. 4ª



ESCALA VARIABLE
de Madrid, de marzo de 19 20
BERNARDO UNGRIA
P. P.