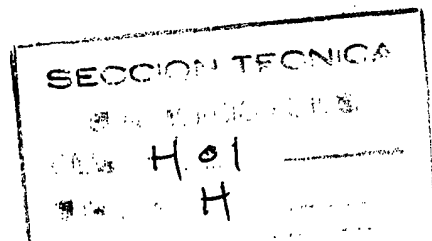




-2

156393



M O D E L O  
D E  
U T I L I D A D

por "INTERRUPTOR PERFECCIONADO", a favor de Don JOAQUIN FRANCO LOPEZ, domiciliado en BARCELONA, calle Dos de Mayo nº 281, piso 32. Nacionalidad española.

= . =

MEMORIA DESCRIPTIVA

El presente modelo de utilidad se refiere a un interruptor perfeccionado.

Este interruptor comprende una caja de material aislante, un pulsador del mismo material colocado a lo largo de la caja y un botón retenedor del pulsador.

5.

La caja está descubierta por una sus caras laterales, por donde se introduce el pulsador. Dicho pulsador lleva en su interior un muelle y poniendo en juego a éste una pirza en forma de U. Esta pieza en forma de U descansa sobre una placa soporte de material aislante que presenta en sus extremos unos salientes

10.



BAD ORIGINAL

sobre los que descansan unos contactos móviles. Dicha placa soporte va sujeta al pulsador por medio de un muelle, que permite mantener apoyados los contactos móviles en las ventanas que presentan los bornes, y acompañar al pulsador en sus movimientos ofreciendo el cierre o apertura del circuito.

5.

En la parte inferior de la caja existe un botón cuya función es la de retener al pulsador y con ello mantener cerrado el circuito. Al apretar el pulsador, el botón, por acción de un muelle de retorno, vuelve a su posición de reposo, dejando libre a dicho pulsador, produciéndose pues la apertura del circuito.

10.

Con el objeto de facilitar la explicación, se acompaña a la presente memoria descriptiva, de unas láminas de dibujo, en las que se representan un caso práctico de la invención.

La figura 1, presenta una sección transversal del interruptor.

15.

La figura 2, presenta una perspectiva del conjunto, bornes, placa soporte y contactos móviles.

La figura 3, presenta una perspectiva de uno de los contactos móviles.

20.

Haciendo referencia a las figuras, se puede apreciar un interruptor formado por una caja dieléctrica -1-, en cuyo interior se aloja el pulsador -2- formado por su carcasa, un muelle -3- y una pieza en forma de -U-, -4-, que va apoyada sobre una placa soporte -5-, dieléctrica, en cuyos extremos salientes descansan unos contactos móviles -6-. La parte superior de dichos contactos móviles -6- son alojados en las ventanas -7- de los bornes -8-. La placa soporte -5- es enlazada por medio de un

25.

BAD ORIGIN



muelle -9- al pulsador -2-, acompañándole en su movimiento y por lo tanto ofreciendo el cierre o apertura del circuito.

El pasador -10- mantiene unido el muelle -9- con el pulsador -2-.

5. El botón -11- presenta posteriormente un vástago con cabeza en -T-, -13-, y sobre dicho vástago limitado por la caja -1- un muelle recuperador -12-. La cabeza en -T-, -13-, pasa por una ventana -14- en la caja para la retención del botón -11-. Al accionar el pulsador -2- y el botón -11-, respectivamente, el primero queda enganchado en el segundo, al haberse puesto en juego el muelle -3- y, manteniéndose cerrado el circuito.

10. La invención, dentro de su esencialidad, se puede llevar a la práctica en otras formas de realización, que difieran en detalle de la expuesta en la descripción a título de ejemplo y a las cuales alcanzará indudablemente las mismas ventajas que se desea obtener.

15. Se podrá pues construir arbitrariamente en forma y tamaño, con los materiales más adecuados, por quedar todo ello comprendido en el espíritu de las reivindicaciones.

= . =



BAD ORIGINAL

N O T A

5. Descrito el objeto del presente invento, lo que se declara como no divulgado ni practicado en España, comprende las siguientes reivindicaciones.

10. 1.- Interruptor perfeccionado, caracterizado esencialmente por estar comprendido por una caja dialéctrica, un pulsador y un botón retenedor del pulsador; un muelle y una pieza en forma de "U" colocados en el interior del pulsador, descansando dicha pieza en forma de "U" en una placa soporte, dialéctrica, cuyos extremos salientes están revestidos por unos contactos móviles, un muelle unidor de dicha placa soporte con el pulsador, unos bornes a los cuales van sujetos los contactos móviles, que cierran el circuito, por la acción de este muelle en relación con el pulsador, un botón con acabado en forma de "T" retenedor del pulsador, y por comprender dicho botón un muelle de retorno.

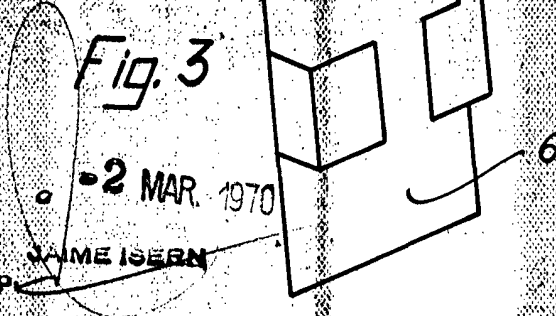
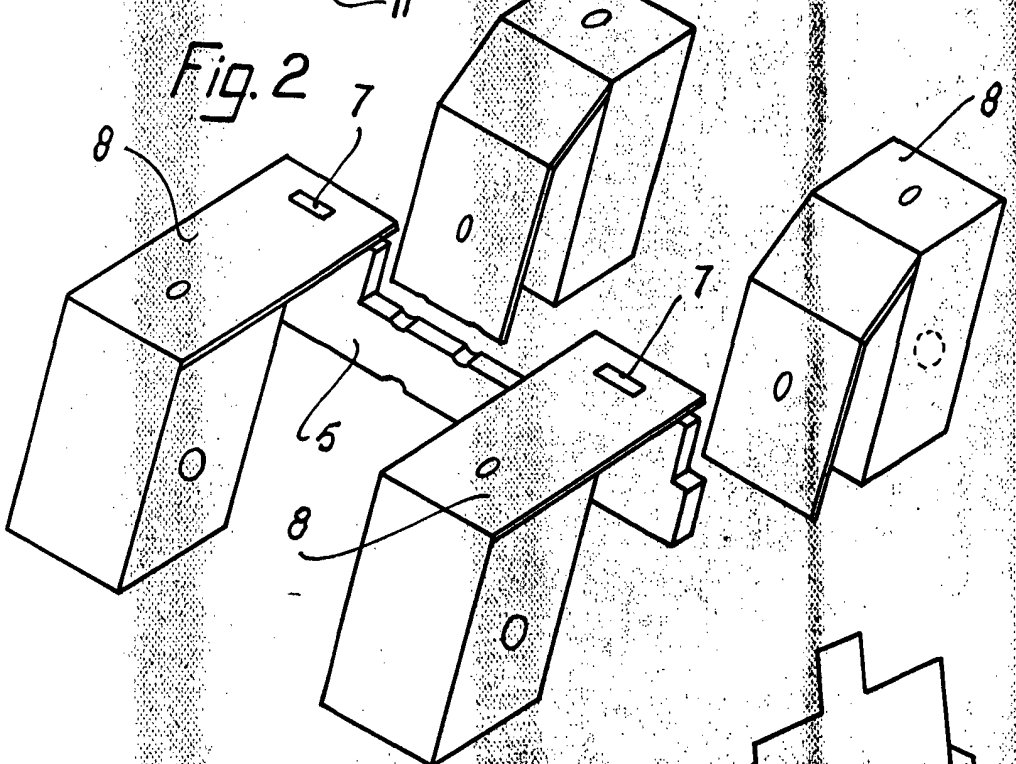
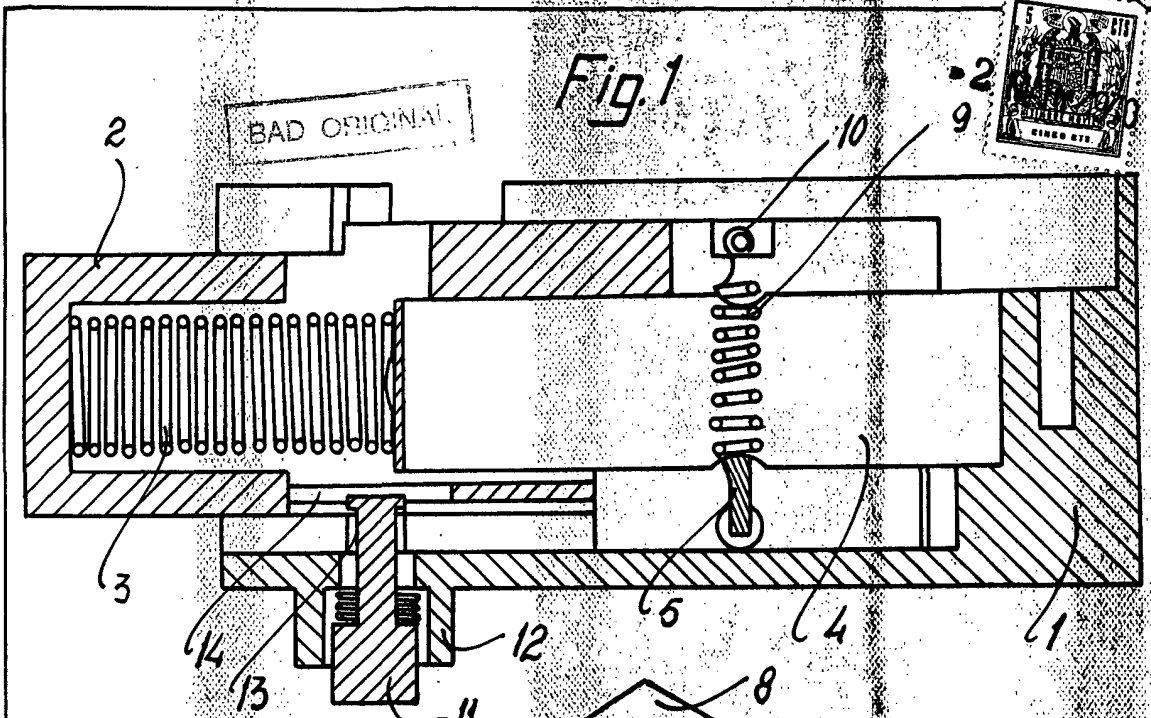
15. 2.- Interruptor perfeccionado.

20. Según se describe y reivindica en la presente memoria descriptiva que consta de cuatro hojas foliadas y escritas a máquina por una sola de sus caras, acompañadas de los dibujos reglamentarios.

Madrid, a - 2 MAR. 1970

p. a.

J. JAIME IZQUIERDA



Madrid, 2 MAR. 1970  
 p.a.  
 J. AME ISEBN