

156388



2 MAR

2 MAR

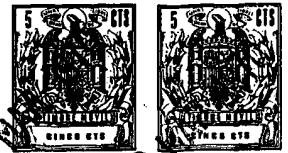
SECCION TECNICA
CLASIFICACION I. P. S.
CLASE <u>E 04</u>
RECLASE <u>F</u>

MEMORIA DESCRIPTIVA

DE UN MODELO DE UTILIDAD, POR VEINTE AÑOS EN ESPAÑA
A FAVOR DE DON JOSE ANTONIO CONDE SANCHEZ, DE NACIO
NALIDAD ESPAÑOLA, RESIDENTE EN SAN ANDRES DE LA BAR
CA (Barcelona) - Carretera Gral. Madrid-Francia.

S o b r e

UN PANEL PERFECCIONADO PARA TECHAR.



El presente Modelo de Utilidad hace referencia -
a "un panel perfeccionado para techar" de los del tipo de
plafones ligeros de material moldeable, en los que se cen-
tran unas mejoras iniciales tendentes a unificar el nuevo
5.- resultado a obtener, comprendiendo las tres finalidades prin-
cipales de dicho panel, como son la termo-acústica, la lumi-
nica y la puramente decorativa.

Las características primordiales del modelo, son
las de estar constituido por un bastidor marginal, cuyo es-
pacio de luz interior está capacitado para desempeñar dis-
tintos cometidos, como son: la finalidad térmica y acústica
cuando se halla obturado por medio de un cuerpo (plancha) -
rígida o semirígida de material acusadamente aislante. La -
finalidad decorativa, cuando se halla obturado por medio de
15.- una lámina delgada del propio material del bastidor. Y la -
tercera finalidad es la luminosa, que se obtiene cuando la
ci-tada embocadura se halla libre y descubierta dando paso
a la función de alumbrado de los medios diversos encaminados
a producir la luminosidad que se pretende en dicho caso. De
20.- jando constancia de la embocadura puede así mismo cubrirse
obturandola desde el interior con una delgada plancha de con-
dición semitraslúcida, destinada a difundir la luz.

Con objeto de dar a conocer amplia y detalladamen-
te la verdadera composición en los aspectos expuestos, se -
describe seguidamente un objeto de realización practica del
25.- panel, con la ayuda y referencia de los gráficos adjuntos.

En el indicado plano la Fg. 1 esquematiza el panel
visto en corte seccional medio, demostrando como el bastidor
-4- que integra los cuatro bordes rectilíneos que componen
30.- el cuadrilatero formativo del mismo que deja libre y practi



cable el espacio interno de su recuadro, experimenta una disposición de perfil en "L" que deja el ángulo cóncavo del perfil en la parte interna del panel; en tanto que el ángulo convexo es el que corresponde al exterior del plafón y presenta la particularidad de que la arista exterior e inferior -5- se halla truncada en bisel.

La Fg. 2 muestra un panel visto en perspectiva y con un corte seccional que muestra parcialmente su composición. Corresponde al caso de la realización termo-acústica, en la que todo el espacio comprendido sobre el escalón consecutivo a la composición angular del bastidor -4- viene ocupada por la placa obturadora -6- de material térmico, el cual queda visible desde la parte inferior a través de la abertura central del bastidor, (en contorno de hexágono, en este ejemplo), mostrando a la vista del observador la cara inferior lisa o decorada de dicho elemento.

Teniendo en cuenta que en el perfil del bastidor, el tramo horizontal -7- que contornea la abertura del mismo es de menor grosor, el espesor de la placa obturadora -6- será igual a la altura del tramo vertical -8- y con ello quedará relleno todo el volumen del panel. Sin alterar no obstante, su rigidez ni peso, toda vez que el indicado material de dicha placa, es sumamente ligero.

La Fg. 3 corresponde a su vez al caso puramente decorativo, y en él, la abertura central, que en este caso de contorno cuadrangular con vértices redondeados, se halla obturada por una lámina o placa delgada -9-, por tratarse del mismo material que el del bastidor. Restando con ello exceso de peso en el conjunto, y dejando visible la cara inferior -9a- que presenta todas las posibilidades ornamentales



que se requiera, pudiendo ser lisa o en relieve y con las tonalidades de colorido más pertinentes.

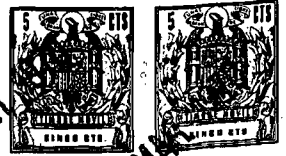
Finalmente la Fig. 4 representa otra perspectiva de un panel -4- en el que se hace referencia al previsto - ejemplo de que la abertura central -10- (en este caso, circular), permanezca libre o sin obturación, con lo que se dá franco paso a los rayos luminosos, representados por flechas en el diseño, que cumplen con la misión lúminica que debe cubrir el panel en esta su tercera misión.

10.- Cabe hacer constar el hecho destacado de que la abertura central del bastidor, que hemos venido describiendo, es susceptible de adoptar la diversidad de contorno y siluetas, que mejor cuadren y respondan a las modalidades decorativas del momento o elección. Pudiendo también variar en el momento de su producción definitiva, en cuanto a los detalles de dimensiones calidades y acabado, que no por ello alterarán ni modificarán la esencialidad prevista.

N O T A

20.- En resumen la presente solicitud recaerá sobre las siguientes reivindicaciones:

1ª.- Un panel perfeccionado para techar, que se caracteriza esencialmente por consistir en un bastidor de contorno exterior constante en su forma cuadrangular regular mientras que el contorno de su luz interior será variable con arreglo a diversas siluetas poligonales. Estando constituido por un cuerpo macizo que presenta seccionalmente un perfil en "L" en el que el brazo vertical será constante en su altura y el brazo horizontal será cambiante en su longitud, presentando el espacio interior de la luz del bastidor obturado a la vista por el bloque de material liviano y de



2 MAR

2 MAR

distinta naturaleza, en orden a la fundación que desempeña y que rellena el espacio superior comprendiendo en la parte cóncava del perfil y en toda el área del panel.

5.- 2ª.- Un panel perfeccionado para techar, según la reivindicación primera caracterizado esencialmente porque la superficie plana y lisa visible dentro del contorno poligonal, adoptará el aspecto fibro-granuloso propio del material pertinente, cuando se trate de la cobertura de finalidad termo-ajuste.

10.- 3ª.- Un panel perfeccionado para techar, según la reivindicación segunda, caracterizado esencialmente porque la superficie plana y lisa visible en el interior del polígono, adoptará el mismo aspecto que el del material del bastidor cuando se trate de una ligera placa que continúa el aspecto conjunto y decorativo del panel, pudiendo en dicho caso concreto ostentar los relieves y nervaduras inherentes a las diversas modalidades del adorno general.

15.- 4ª.- Un panel perfeccionado para techar, según las reivindicaciones anteriores caracterizadas esencialmente porque la superficie plana visible dentro del contorno poligonal, adoptará la cobertura total o parcial mediante laminas delgadas y translucidas destinadas a difundir los rayos luminosos, cuando se trata de atender a la finalidad luminosa.

20.- 5ª.- UN PANEL PERFECCIONADO PARA TECHAR.

25.- Según se describe en la presente memoria, que consta de cinco hojas escritas a máquina y dibujos.

Madrid, 2 de Marzo de 1.970

6

BAD ORIGINAL

fig.1



2 MAR 1970



2 MAR 1970

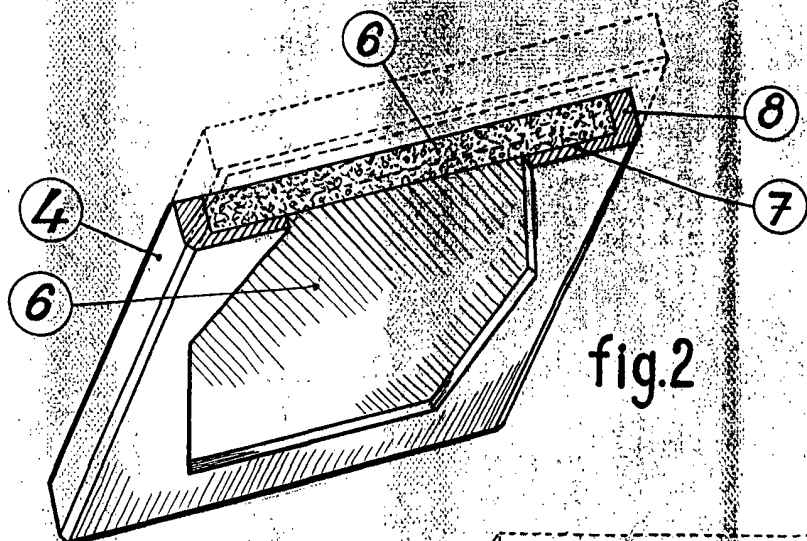


fig.2

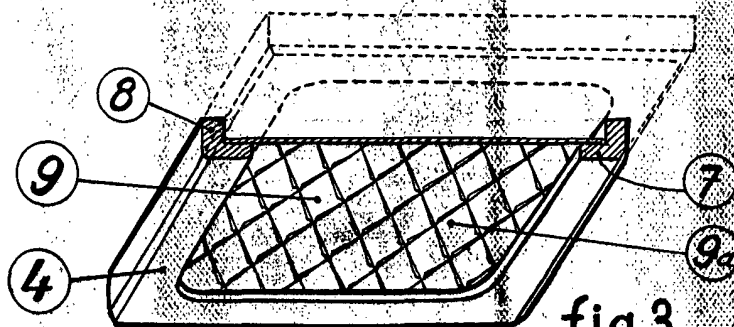


fig.3

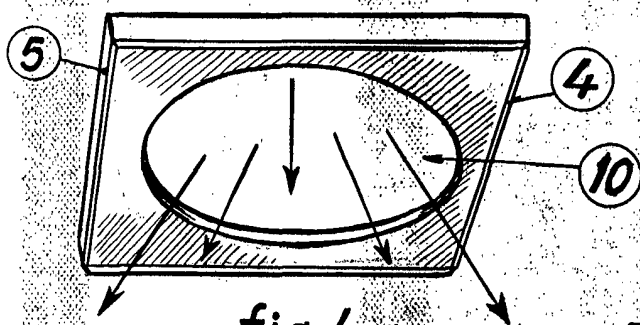


fig.4

Escala variable

2 MAR. 1970