

156366



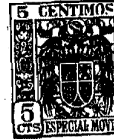
156366

MEMORIA DESCRIPTIVA

que se acompaña a una solicitud de PATENTE DE INVENCION por veinte años en España y sus posesiones, por "APARATO PARA TRASLADAR LOS DISCOS DEL DEPÓSITO O PILA AL PLATO, APLICABLE A LOS GRAMÓFONOS AUTOMÁTICOS" (Clase 53 del Nomenclator), a favor de Ton Hans Christien HANSEN, de nacionalidad danesa, residente en Engvej 135, Copenhagen (Dinamarca).-

El objeto de la presente invención se refiere a un aparato para gramófonos de repetición, o sea a tales máquinas en las cuales se colocan una pila de discos destinados a la audición, por encima del plato giratorio del gramófono, estando dotado el eje central de dicho plato de un dispositivo de asesoramiento primario y secundario, disponiendo el mismo tiempo de un aparato para levantar el brazo del diafragma, llevándolo hacia fuera, para dejarle caer entonces sobre el disco inferior de la pila sobre el plato, y asimismo para volver a colocar el brazo del diafragma sobre el punto inicial para la audición del nuevo disco.

Ya se conocen tales aparatos en los cuales, el dispositivo de asesoramiento primario consiste o está constituido



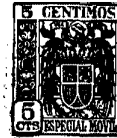
15 a base de bolas u otros cuerpos de forma adecuada, montados
sobre orificios en el eje central en sentido rectangular y
en los cuales una varilla corrediza que se encuentra por
dentro del eje central suministra las bolas, disponiendo di-
cha varilla de hendiduras para recibir a las bolas.

20 Con los aparatos de esta índole se ha propuesto servir
se de un dispositivo de asesoramiento secundario que consta
de varios resortes en forma de cuchillo, los cuales se en-
cuentran a la altura del grueso de un disco y por debajo
del dispositivo de asesoramiento primario, y que estos por
25 medio del movimiento de la varilla corrediza entre el disco
inferior y el penúltimo disco de abajo se ven obligados a sa-
lir hacia afuera, al mismo tiempo que hacen entrar e inacti-
varse el dispositivo de asesoramiento primario del eje cen-
tral de los platos.

30 Se ha propuesto también, colocar una fila de bolas en
sentido vertical como dispositivo de asesoramiento sobre el
eje central, de tal manera que cada dispositivo de asesora-
miento se destina a un solo disco.

35 El primero de los procedimientos indicados tiene la
desventaja de ser muy difícil adaptarlo de esta manera, para
poder conseguir un resultado satisfactorio, pues con este pro-
cedimiento se exige que los resortes de forma de cuchillo es-
tén siempre en el espacio comprendido entre el disco infe-
rior y el penúltimo, lo que a causa de la separación fija en-
tre las bolas y los resortes es casi imposible en la prácti-
40 ca, puesto que el grueso de los discos de distintas fábricas
varia entre 2-3 m/m.

El otro procedimiento tiene la desventaja de tener que
colocar los discos, uno por uno, y esto solo puede efectuarse
por el movimiento simultáneo de la varilla corrediza montada
45 dentro del eje central, lo que es muy inconveniente para el



156366

manejo de la máquina.

El objeto de la presente invención se refiere a un aparato análogo a los de estos procedimientos ya citados, el cual presenta la ventaja, en relación con las construcciones conocidas, en que el dispositivo de asesoramiento secundario sujeta bien al penúltimo disco de una pila de ellos, sobre el dispositivo de asesoramiento primario, sin tomar en consideración el grueso del disco que pudiera variar varios milímetros, y que pueden colocar una pila de varios discos sobre el dispositivo de asesoramiento primario, al mismo tiempo.

Se consigue este fin, según la presente invención, porque el dispositivo secundario consta de un anillo hecho de un material elástico.

Se explica la invención, con relación a los dibujos, de la siguiente manera:

Las figs. 1 y 2 son una representación esquemática de la forma de ejecución de un aparato, según la invención, en dos posiciones distintas.

En la fig. 1, el nº 61 representa el eje central de una pila de discos de un gramófono de repetición; máquina a que se refiere la invención.

En sentido rectangular a este eje central, se encuentran alrededor del perímetro del eje un dispositivo de asesoramiento primario (67) para los discos de la pila (85), así como un dispositivo de asesoramiento secundario (69); este último esencialmente del grueso de un disco, está colocado por encima del dispositivo de asesoramiento primario.

En la forma de ejecución representada, el dispositivo de asesoramiento primario consta de bolas u otros cuerpos de forma adecuada, que están alojados en los agujeros del eje central (61) y que pueden entrar en, o salir de, la superfi-



cie del eje central.

El dispositivo de asesoramiento secundario consta de
80 un anillo hecho de un material elástico, que está colocado
sobre el eje central.

Para guiar a los dos dispositivos de asesoramiento si-
multaneamente, se ha previsto al eje central (61) con un dis-
positivo de guía única, en la forma de una varilla (55), que
85 tiene una hendidura (91).

La varilla atraviese todo el eje central (61), y en su
parte superior tiene una parte ensanchada (87), el diámetro
cual corresponde al diámetro del eje central (61). Por enci-
ma del dispositivo de asesoramiento secundario (69) hay un
90 anillo (79) cuyo diámetro corresponde asimismo al diámetro
del eje central (61), y entre este anillo y la parte ensan-
chada (87) de la varilla (55) hay un resorte (81) con el fin
de sujetar normalmente la varilla a la posición representada
en la fig. 1; este resorte, sin embargo, no es lo suficiente
95 fuerte para efectuar la presión del dispositivo elástico (69).

La varilla (55) tiene en su parte inferior una hendidu-
ra (57) y una parte ensanchada (59) para sujetarla de manera
adecuada a un aparato para este propósito; este aparato sirve
para poder tirar a la varilla (55) hacia abajo.

100 Por medio del movimiento de la varilla (55) hacia afue-
ra, se activa el dispositivo de sostén o asesoramiento pri-
mario y asimismo el secundario, de tal manera que por este
movimiento de la varilla (55) hacia abajo, se efectua una
presión del resorte (81), y al mismo tiempo la presión del
105 dispositivo elástico (69), el cual por razón de la función
simultánea está obligado a salir hacia afuera con el penulti-
mo disco, que se encuentra entonces aprisionado por el mismo
é imposibilitado para deslizarse hacia abajo, por lo que las
bolas (67), se ven obligadas a entrar a causa de su propio

156.366

- 5 -



156366

110 peso y bajo la influencia del disco inferior (85), que des-
cansa sobre las bolas en los agujeros del eje central. Las

Las bolas entrarán entonces dentro de la hendidura (91)
de la varilla (véase fig.2).

El disco inferior de la pila (85) puede así deslizarse
115 fácilmente hacia abajo por el eje central (61) hasta que lle-
gue a descansar sobre el plato giratorio.

Al librarse después de esto la varilla (55), esta se en-
contrará llevada seguidamente hacia arriba por el resorte
(81), de tal manera que el dispositivo de sostén o apoyo pri-
120 mario (67) vuelve a salir del perímetro del eje central (61)
mientras que el dispositivo elástico (69) vuelve al normal
por razón de su elasticidad, y al hacer esto, libra el penúl-
timo disco, que se encontraba aprisionado durante la expan-
sión, de tal manera que los discos restantes del depósito se
125 deslizarán hacia abajo por el espacio del grueso de un disco
hasta tanto que todos descansan sobre los dispositivos de
apoyo o sostén (67).

NOTA

Descrito suficientemente el presente invento, lo que se
130 declara como de nueva y propia invención del solicitante, son
las siguientes reivindicaciones:

1.- Aparato para trasladar los discos del depósito o pi-
la al plato, aplicable a los gramófonos automáticos, o sea
para tales máquinas en las cuales se colocan una pila de dis-
135 cos destinados a la audición, por encima del plato giratorio
del gramófono, estando dotado el eje central de dicho plato
de un dispositivo primario de apoyo o sostén y secundario,
disponiendo al mismo tiempo de un dispositivo para levantar
el brazo del diafragma, llevándole hacia afuera, para dejar-

156.366

- 69

156366R



140 le caer entonces sobre el disco inferior de la pila sobre
el plato, y asimismo para volver a colocar el brazo del dia-
fragma, sobre el punto inicial para la audición del nuevo dis-
co, y en las cuales el dispositivo de apoyo o sostén prima-
rio está constituido por bolas u otros cuerpos de forma ade-
145 cuada, que están montados sobre orificios en el eje central
en sentido rectangular, y en las cuales una varilla corredi-
za que se encuentra por dentro del eje central suministra
las bolas, disponiendo dicha varilla de hendiduras para re-
cibir a las bolas, caracterizado por que el dispositivo de
150 apoyo o sostén secundario consta de un anillo hecho de un
material elástico.

2.- Aparato según la reivindicación 1ª, caracterizado
por que la varilla por medio de su movimiento corredizo está
dispuesta de tal manera para efectuar la presión del anillo
155 elástico.

3.- Aparato para trasladar los discos del depósito ó
pila al plato, aplicable a los gramófonos automáticos.

Todo según queda descrito en la presente memoria que
consta de seis hojas escritas a máquina por una sola cara.

160

Madrid, 13 de Marzo de 1942.

Hens Christian HANSEN

P.A.

EL AGENTE OFICIAL

156366

Hoja única

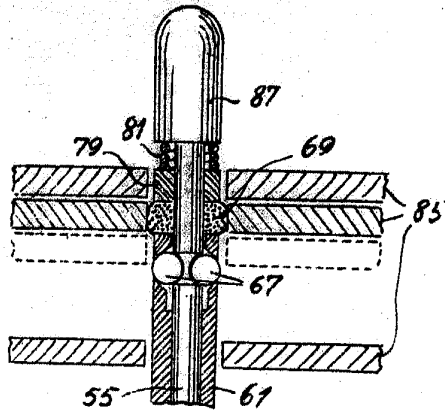
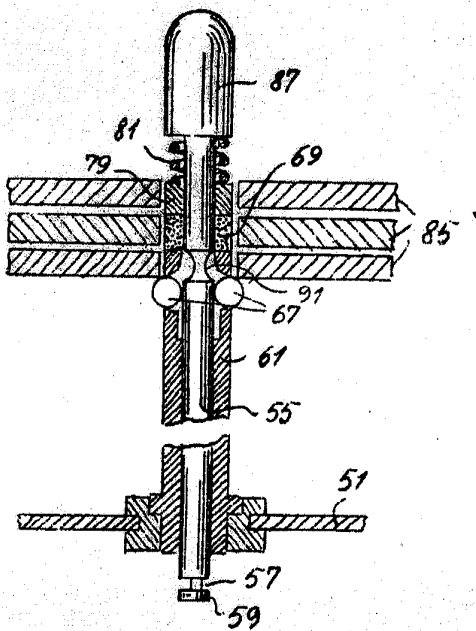
Hans Christian Hansen



156366 R

Fig. 1.

Fig. 2.



Escata variable

Madrid 13 Marzo 1942.

Marsany

