

156342

17 FEB.



SECCION TECNICA
CLASIFICACION I.P.S.
CLASE B-65
SUBCLASE C

MODELO DE UTILIDAD

por 20 años

por "SOPORTE AUTOFIJANTE PARA PAPELES Y ETIQUETAS", a favor de PRODUCTOS ROLAN, VDA. E HIJOS DE J. SITJAR, de nacionalidad española, domiciliada en BARCELONA - Espronceda, 240.

=====

MEMORIA DESCRIPTIVA

El presente Modelo de utilidad se refiere a un soporte destinado a realizar la sustentación, protección y exhibición de etiquetas, tarjetas y, en general, piezas de papel de tamaño conjugado con el del soporte. El dispositivo

5. en cuestión se empleará ventajosamente para contener etiquetas indicadoras del precio de artículos exhibidos en escaparates y establecimientos comerciales y, por poseer medios de autofijación, puede adosarse a los propios artículos, resultando así individualmente marcados.

10. El soporte objeto del Modelo se realizará ventajosamente de material plástico, susceptible, por sus propiedades, de presentar un acabado y coloración agradables, por lo que el objeto mencionado podrá constituir un medio de decoración y al mismo tiempo de señalización de los artículos interesados,

15. mientras que en otros casos, por su mismo acabado, podrá servir de complemento funcional para ser acoplado a un

17 FEB.



aparato cualquiera, al que completará en su función específica.

- Otra aplicación típica del soporte que se describirá es la de contener papeles de corrección mecanográfica, del
5. tipo utilizado modernamente para la corrección de errores de escritura a máquina y que, como es sabido, comportan en una de sus caras un producto de color blanco que es el que ocultará, al ser aplicado, las letras o signos marcados indebidamente. El soporte podrá adosarse a la máquina de escribir,
10. por ejemplo, en la cara delantera o lateral de la misma, estando al alcance del usuario de dicha máquina cuando precise utilizar los papелitos en cuestión.

- Para facilitar la explicación, se acompaña a la presente memoria una hoja de dibujos, en los que se ha representado, a título de ejemplo ilustrativo y no limitativo, un caso de realización de un soporte autofijante para papeles y
15. etiquetas, según los principios de las reivindicaciones.

En los dibujos:

- La figura 1 muestra, en tres proyecciones diédricas,
20. el cuerpo del soporte, así como la posición de un plano seccionador A-A, indicado en el propio dibujo.

La figura 2 es una vista en perspectiva, delantera y posterior, del soporte autofijante.

- La figura 3 representa una tarjeta u hoja de papel
25. en el momento de ser introducido en el soporte, y la figura 4 indica el aspecto del conjunto una vez acoplado el papel o tarjeta.

Los elementos designados con números en los dibujos corresponden a las partes siguientes:

30. -1-, placa rectangular que constituye la zona principal del dispositivo; -2-, placa delantera, de forma trape-

17 FEB.



- cial o cuadrangular, con un ángulo recto inferior, quedando dispuesta paralelamente y a pequeña distancia de la placa -1-, relacionada con ella mediante las zonas estrechas inferior y horizontal -3- y lateral y vertical -4-; -5-, abertura de forma similar, aunque de dimensiones menores, a la de la zona -2-; -6-, elemento autofijante, consistente, por ejemplo, en una banda de un material provisto, en sus dos caras, de un adhesivo mediante el que se fija permanentemente al reverso de la placa -1-, presentando su otra cara activa para determinar la sujeción del soporte a una superficie adecuada; -7-, inscripciones o dibujos marcados en la cara delantera de la zona -2-, constituyendo un elemento publicitario, alusivo a los papeles o etiquetas -8- que se dispondrán en la cavidad o alojamiento definido por las placas -1- y -2-, comportando
5. los papeles o tarjetas otras inscripciones o mensajes publicitarios cualesquiera, representados por el número -9- en las figuras -3 y 4.

Todo cuanto no afecte, altere, cambie o modifique la esencia del soporte descrito, será variable a los efectos del actual Modelo.

N O T A.

Se reivindica como objeto de este registro por Modelo de utilidad:

- 1.- Soporte autofijante para papeles y etiquetas, caracterizado esencialmente por constar de un cuerpo rígido en forma de placa rectangular, asociada a otra placa cuadrangular de menores dimensiones, ambas en posición preferentemente apaisada y relacionadas mediante zonas estrechas y perpendiculares en correspondencia con dos lados consecutivos de ambas placas, las cuales determinan entre ellas un espacio de alojamiento para los papeles o etiquetas, de los que resulta

17 FEB. 1970



visible la mayor parte de su superficie, al mismo tiempo que la superficie delantera de la placa de menor tamaño, susceptible de comportar marcas e inscripciones cualesquiera, realizándose la fijación del conjunto a una superficie adecuada de un cuerpo mediante un elemento autoadhesivo dispuesto en la cara posterior de la placa mayor.

Sean cuales fueren las circunstancias que concurren en la esencialidad del Modelo de utilidad, definido en la anterior reivindicación, cuyo objeto es:

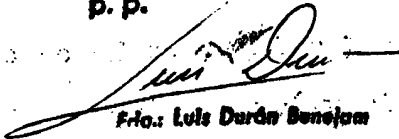
10. 2.- "SOPORTE AUTOFIJANTE PARA PAPELES Y ETIQUETAS".

Consta la presente memoria de cuatro hojas foliadas, mecanografiadas por una sola cara y de los dibujos adjuntos a la misma.

Barcelona, 17 FEB. 1970

15. P.A. de PRODUCTOS ROLAN, VDA. E HIJOS DE J. SITJAR,

ALFONSO DURÁN
P. P.



Fdo. Lluís Durán Benet

mo.

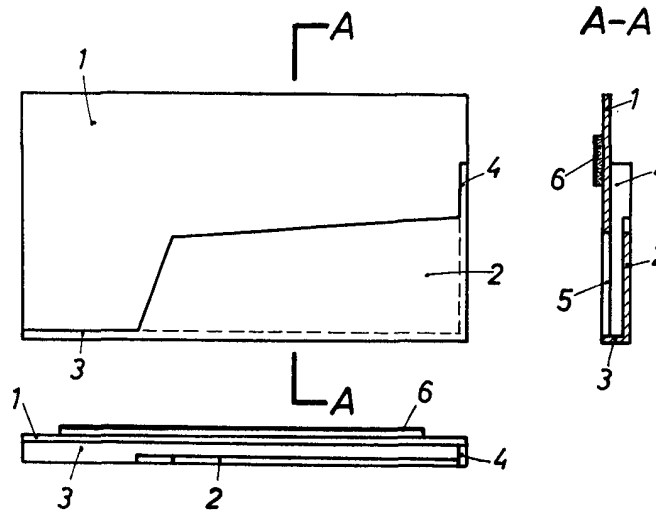


FIG. 1

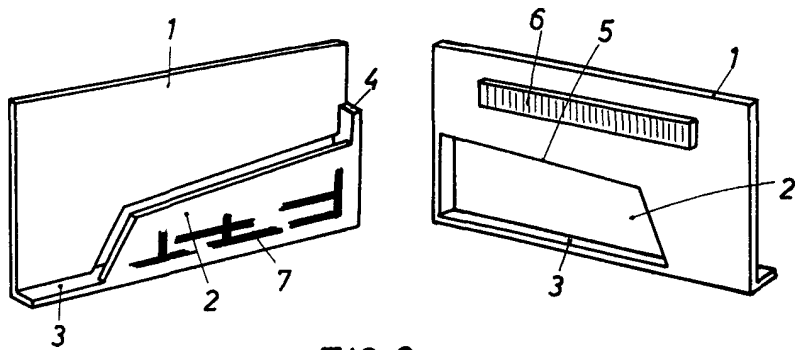


FIG. 2

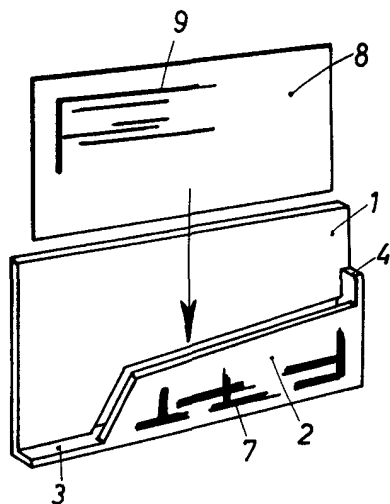


FIG. 3

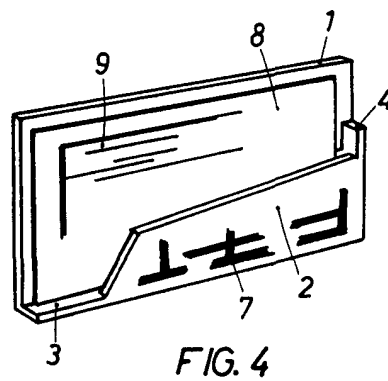


FIG. 4

BARCELONA.

P. A.

ALFONSO DURAN
p. p.

Eda. de Duran Benjam

ESCALA VARIABLE