



27 FEB 1977

27 FEB 1977

156337

MEMORIA DESCRIPTIVA

que se acompaña a una solicitud de modelo de utilidad por veinte años, para España y sus Posesiones, por

JAULA PARA CONEJOS, AVES DOMESTICAS Y SIMILARES

Solicitante : D. Antonio ASCASO RUIZ

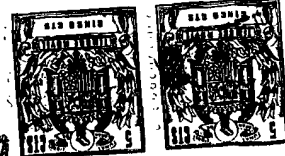
Nacionalidad : Española

Residencia : Zaragoza

Domicilio : Boente 45.

-----

MEMORIA DESCRIPTIVA



270

5 El presente modelo de utilidad se refiere a una jaula para conejos, aves domésticas y animales similares, que ofrece la ventaja de ser totalmente metálica, lo que da unas grandes garantías de solidez, duración, facilita la limpieza, es antiparasitaria y es de fabricación y montaje rápido y sencillo.

10 Estas y otras ventajas más de la invención se derivan de la lectura de la presente memoria, para cuya mejor comprensión se acompañan los dibujos adjuntos que muestran un ejemplo de realización, no limitativo, de los varios que caben dentro del cuadro general de la invención sin que el mismo se altere. En tales dibujos:

La fig. 1 es una perspectiva de la jaula.

La fig. 2 es un detalle esquemático del cierre de púas.

15 La fig. 3 muestra una perspectiva de un testajo de la jaula para la entrada y sacada de ganado, que es de chapa galvanizada.

20 De conformidad con la invención referida a los dibujos adjuntos, la jaula es completamente metálica, en forma de paralelepípedo, yendo dotada de unos pamanos (1) que hacen de bastidor esencial de la misma, dotados de una prolongaciones que sirven para coger la jaula, principalmente para llevarla de un sitio a otro o para lo que convenga.

El armazón o bastidor de la jaula está constituido (5) por barrotillos o varillas de tubo metálico.

25 En uno de los extremos de la jaula va un soporte metálico (2) para el juego de púas articuladas (3) de tubo metálico, que tienen una longitud adecuada, y este conjunto forma la única entrada y salida de la jaula, gobernándose mediante una palanca de mando (8) de tubo metálico, con la cual se abren o cierran todo el conjunto de púas (3) a la vez, cuando se precise.

30 La jaula va sin larguero en el piso, en la salida, y al ba-

27 FEB 1970  
7 FEB 1970



35

jar las púas articuladas, cierran con el emparrillado, a manera, por ejemplo, de dos peines que junten las puntas de sus púas. Como el piso es tan largo como toda la tapa y laterales, lo único que no lleva a la entrada es el larguero, con el fin de no dañar al ganado al sacarlo. La tapa lleva un crucero en cada punta pero en el crucero del piso, va uno en la parte de atras y el otro a unos 40 cm. aproximadamente, de la punta de los barrotes, con el fin de que el ganado no pueda hacer resistencia y no se dañe.

40

La jaula lleva un testajo (6) para la entrada y salida del ganado, fabricado en chapa galvanizada u otro material similar adecuado.

45

El emparrillado (7) de la jaula es de tubo redondo metálicos en el piso y laterales, y de dimensiones apropiadas para poder espesar o clarear según convenga en cada caso. El emparrillado del piso lleva un trepanado o agujereado (4) combinable según el peso del ganado.

50

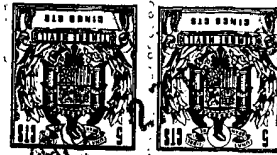
Los calibres de los tubos y espesores de las chapas varían según las exigencias de cada caso. La vigueta (2), sin embargo, será metálica y preferentemente en perfil de "U", pero sin que ello tenga carácter limitativo.

55

Finalmente, tras lo descrito sólo resta señalar que en el presente modelo de utilidad caben cuantas variantes constructivas como sean posibles sin que se altere su esencia, pudiéndose fabricar su objeto en toda clase de materiales, formas y tamaños adecuados, sin limitación.

- - - - -

NOTA - Descrito suficientemente lo que antecede sólo resta señalar que lo que se considera propio, nuevo y útil del solicitante es lo contenido en las siguientes:



REIVINDICACIONES

60

1 - Jaula para conejos, aves domésticas y similares, caracterizada por ser completamente metálica, en forma de paralelepípedo, yendo dotada de unos pasamanos que hacen de bastidor esencial, de tubo metálico, y que van dotados de una prolongación o prolongaciones que sirven para coger la jaula, especialmente para su transporte de un lugar a otro, a mano.

65

2 - Jaula, según reivindicación 1ª caracterizada por estar constituido su armazón por barrotillos o varillas de tubo metálico; y en uno de los extremos de dicha jaula va un soporte también metálico para el juego de púas articuladas, también de tubo metálico y de longitud adecuada, formando este conjunto la única entrada y salida para el ganado; gobernándose por medio de una palanca de mando, de tubo metálico, por medio de la cual se abren u se cierran todas las púas a la vez.

70

3 - Jaula, según reivindicaciones 1 y 2 caracterizada porque la misma va sin larguero en el piso, a la salida, y al bajar las púas articuladas, se cierra como un emparrillado; y como el piso es tan largo como toda la tapa y laterales, lo único que no lleva a la entrada es el larguero, con el fin de no dañar al ganado al sacarlo; y en el piso lleva un crucero en la parte de atrás, y otro a unos cuarenta cm. aproximadamente de la punta de los barrotes, con el fin de que el ganado no pueda hacer resistencia y no se dañe.

75

4 - Jaula, según reivindicaciones de 1 a 3 caracterizada porque va dotada de un testajo para la entrada y salida del ganado, fabricado en chapa galvanizada o similar, apropiado.

80

5 - Jaula, según reivindicaciones de 1 a 4 caracterizada porque en el conjunto se prevé un emparrillado para la misma, que es de tubo metálico redondo y de dimensiones apropiadas para espesar o clarear, según convenga en cada caso; y el emparrillado

85

90



del piso lleva un agujereado combinabl<sup>27 FEB 1970</sup> según las exigencias del peso del ganado.

6 - JAULA PARA CONEJOS, AVES DOMESTUCAS Y SIMILARES.

-----

95

Todo según se describe en la presente memoria que consta de cinco hojas foliadas y escritas por una cara, con noventa y siete líneas y dibujos anexos.

Madrid 27 febrero 1970

p.a.

D. Antonio ASCASO RUIZ

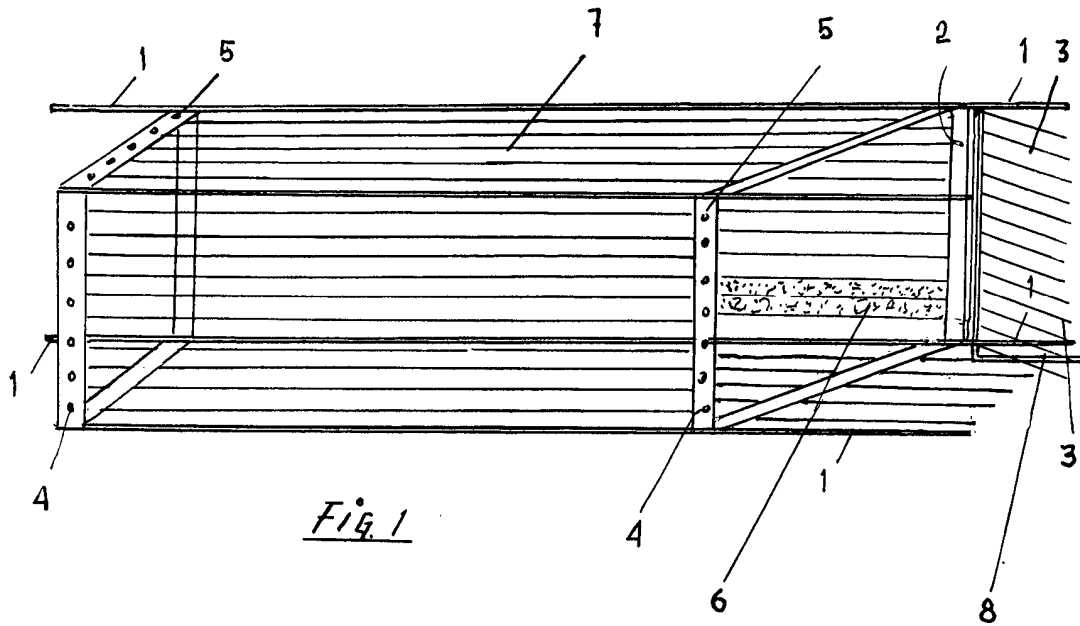


Fig. 1

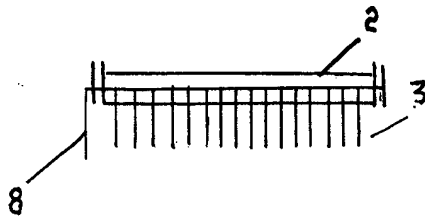


Fig. 2

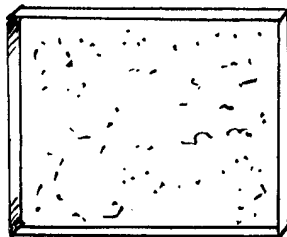


Fig. 3

ESCALA VARIABLE

MADRID 21 Febrero 1970