

156320

27



| |
|------------------------|
| SECCION TECNICA |
| CLASIFICACION I. P. C. |
| CLASE <u>G 02</u> |
| SUBCLASE <u>C</u> |

MEMORIA DESCRIPTIVA

=====

5. Correspondiente al registro de Modelo de Utilidad que, por veinte años, se solicita a favor de la firma "OPTICAL METALCRAFT, S.A.", de nacionalidad española, residente en HOSPITALET (Barcelona), calle Jacinto Verdaguer, nºs. 21 y 23, -----

p o r

"NUEVO DISPOSITIVO DE UNION DE LOS EXTREMOS DE LOS AROS ABIERTOS PARA GAFAS".

=====

10. El objeto del presente Modelo de Utilidad se refiere a un dispositivo de unión de los extremos de los aros con solución de continuidad de las gafas, que presentan la novedad de que al propio tiempo actúa de bisagra, con lo que



27.55

de esta manera se suprime la colocación en las gafas de las aludidas bisagras.

5. Para una correcta interpretación se describe, a continuación, un caso de realización práctica, a título de ejemplo, no limitativo, del nuevo dispositivo de unión, acompañándose de una hoja de dibujos en la que:

En la figura 1, se representan los extremos de un aro, con el dispositivo de unión objeto del presente Modelo de Utilidad, incorporado.

10. En la figura 2, los mismos elementos de la figura 1, ya unidos entre sí y por tanto cerrando el aro de las gafas,

Y en la figura 3, una planta superior del dispositivo de las figuras 1 y 2, con la patilla incorporada.

15. Consiste la invención en que en los extremos libres (1 y 2) de la solución de continuidad de cada aro portacristales de las gafas, hay un apéndice (3 y 4) formando, escalón, cuales apéndices (3 y 4), presentan una prolongación hacia atrás (5 y 5') de manera que al cerrar los aros estos escalones (3 y 4) quedan superpuestos y unidos entre sí por medio de un tornillo de unión y apriete, mientras que los apéndices traseros (5 y 5') están igualmente superpuestos pero sin tocarse para que exista la cavidad (6) de alojamiento del muñón central del extremo de la patilla (7)

20. con objeto de que sirva de bisagra, teniendo todos ellos los oportunos orificios para el paso del tornillo (8) de vinculación articulada de la patilla (7).

25. Se sobreentiende que en el presente caso, serán variables cuantos detalles de construcción y acabado, no alteren, cambien o modifiquen la esencia de la invención.

30.



27.F.

N O T A

Descrito el objeto y utilidad de la invención, lo que se declara como no divulgado ni practicado en España, comprende las siguientes reivindicaciones:

5. 1ª.- Nuevo dispositivo de unión de los extremos de los aros abiertos para gafas, caracterizado por el hecho de que en los extremos libres de la solución de continuidad de cada aro portacristales de las gafas, hay un apéndice formando, escalón, cuales apéndices presentan una prolongación hacia atrás, de manera que al cerrar los aros estos escalones quedan superpuestos y unidos entre sí por medio de un tornillo de unión y apriete, mientras que los apéndices traseros, están igualmente superpuestos pero sin tocarse para que exista la cavidad de alojamiento del muñón central del extremo de la patilla, con objeto de que sirva de bisagra teniendo todos ellos los oportunos orificios para el paso del tornillo de vinculación articulada de la patilla.
10. 15.

2ª.- NUEVO DISPOSITIVO DE UNION DE LOS EXTREMOS DE LOS AROS ABIERTOS PARA GAFAS.

20. Según se describe y reivindica en la presente Memoria descriptiva que consta de tres hojas foliadas y escritas por una sola cara y acompañada de una hoja de dibujos.

Madrid, a 27 de Febrero de mil novecientos setenta.

P.A.,
Antonio Archa
P. P.

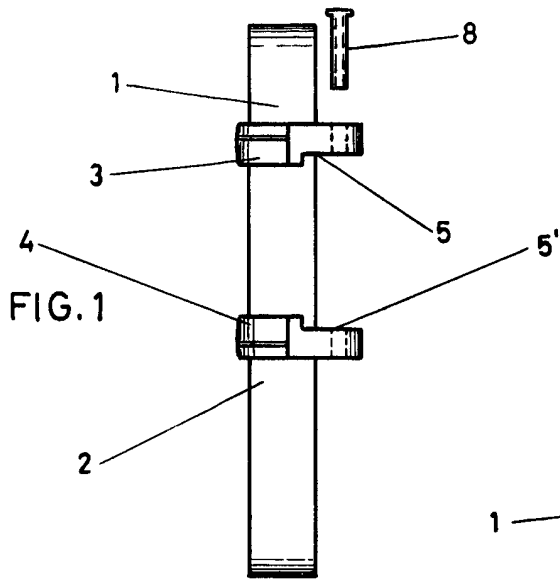


FIG. 1

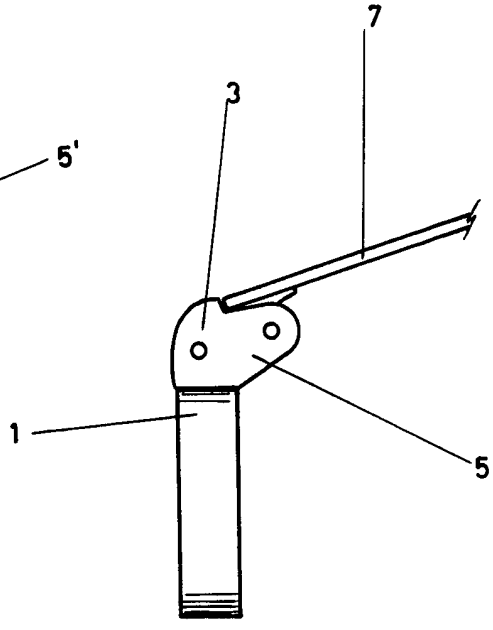


FIG. 3

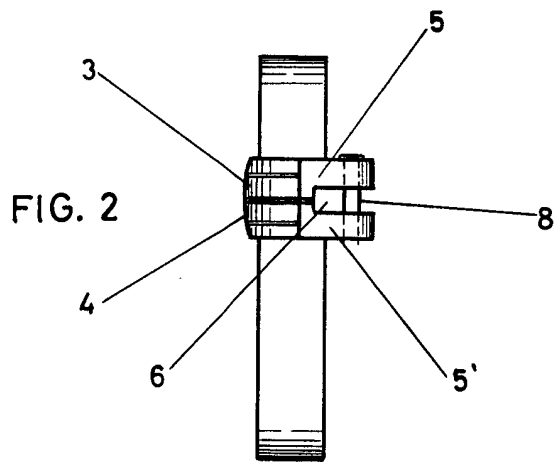


FIG. 2

Madrid 27 Febrero 1970

P.P.

Escala variable