

SECCION TECNICA  
CLASIFICACION I.P.C.  
CLASE A47 D06  
SUBCLASE B F



1976

Nº 156.312

156312

## MEMORIA DESCRIPTIVA

correspondiente a la solicitud de concesión de un...

MODELO DE UTILIDAD

SOLICITANTE: DON MIGUEL CASAS PARRA

RESIDENCIA: Prolongación calle Pepita, nº 2- 1ª

VALENCIA.

ENUNCIADO: "TABLA DE PLANCHAR PERFECCIONADA".

Prioridad: Patente n.º del

MP.



1 El Estatuto vigente sobre Propiedad Industrial, de  
26 de Julio de 1929, en su texto refundido publicado el 30  
de Abril de 1930, establece los caracteres de patentabili-  
5 dade de las invenciones de tipo industrial que tienen por  
objeto obtener ventajas sobre lo ya conocido, admitiendo  
por consiguiente como patentables, las nuevas máquinas, apa-  
ratos, instrumentos, procesos de fabricación, etc. La am-  
plitud de conceptos previstos como patentables, ha llevado  
al legislador a aclarar (Artº. 46) que la enumeración con-  
10 tenida en dicho cuerpo legal es puramente enunciativa y no  
limitativa, haciéndola extensiva incluso a los descubri-  
mientos de tipo científico (Artº. 47).

El Decreto de 26 de Diciembre de 1947, recogiendo  
la Orden de 18 de Noviembre de 1935, confirma el criterio  
15 legal de que también serán patentables los instrumentos, ob-  
jetos, o partes de los mismos, que aporten a la función a  
que son destinados, un beneficio o efecto nuevo, y en defi-  
nitiva que constituyan una mejora sustancial sobre lo ante-  
riormente conocido.

20 Pues bien, a tenor de lo expuesto, y en base al ar-  
ticulado que recoge los conceptos expresados, debe conside-  
rarse, que la invención a que se refiere la presente memo-  
ria, constituye una novedad industrial, con características  
y ventajas que la hacen merecedora del privilegio de explo-  
tación exclusiva que por ella se solicita, premiando así  
25 los méritos de quien aporta a la industria del país una me-  
jora efectiva y precisamente comprendida entre las enuncia-  
das por la Ley como patentables. (Arts. 46 y 47 en relación  
con el 171, en su nueva redacción afectada por la Orden de  
30 18 de Noviembre de 1935).



1

Pasando a describir el objeto de la invención - por la cual se solicita el presente privilegio de Modelo de Utilidad, se hace constar que la finalidad de la idea que vamos a describir es proporcionar al mercado y al público en general una tabla de planchar perfeccionada concebida con objeto de que actúe a voluntad bien como tabla de planchar o bien como sillón infantil, realizándose dicha operación por medio de articulaciones y bielas a tal efecto.

5

10

En tal sentido la tabla de planchar que se solicita viene a caracterizarse porque su tablero está transversalmente dividido en al menos dos sectores, armados sobre un bastidor, uno de los cuales es basculante mediante su articulación a un extremo de dicho bastidor, cuyo sector de tablero presenta articulado inferiormente un panel que a su vez está relacionado con dicho bastidor mediante bielas a modo de paralelograma, de modo que en la disposición horizontal de dichos sectores sirve como tabla de planchar, con palas plegable convencionales, mientras que en la basculación de dicho sector, su estructura actúa como sillón infantil, constituyendo el reverso del sector basculante el respaldo, el panel inferior el asiento y su bastidor o armazón, los reposabrazos, con una plataforma frontal o mesa integrada por el otro sector del tablero.

15

20

25

Con objeto de aclarar gráficamente la idea que se describe, se acompaña a esta Memoria, como parte integrante de la misma, un juego de dibujos en los que se representa lo siguiente:

30

La figura 1ª corresponde a una vista en alzado de la tabla de planchar cuando actúa como tal, representan

14 SET 1970



1 dose la pala plegable -1- articulada por la articulación  
-2-, representándose el bastidor -3- que presenta armados  
los sectores -4- y -5-, estando el sector -5- articulado  
5 al bastidor -3- por la articulación -6-, representando in-  
feriormente un panel -7- articulada por una biela -8- a -  
modo de paralelograma.

La figura 2ª corresponde a una vista en alzado  
de la tabla de planchar cuando actua como sillón infantil,  
representándose abatido el sector -5-, y la disposición que  
10 toma el panel -7- y las bielas -8-.

De la descripción de los dibujos que antecede -  
se deduce prácticamente la constitución y el funcionamien-  
to del objeto de la invención que es como sigue:

15 Cuando los sectores -4- y -5- estan en posición  
horizontal sirven como mesa de planchar. Basculando el --  
sector -5- sobre la articulación -6- su estructura actua  
como sillón infantil, constituyendo el reverso del sector  
-5- el respaldo, el panel -7- el asiento, el bastidor -3-  
los reposabrazos y el sector -4- como mesita.

20 No se considera necesario hacer más extensa esta  
descripción para que cualquier persona perita en la mate-  
ria comprenda perfectamente la idea que se desea patentar  
así como las ventajas que de su realización industrial han  
de derivarse, y que, brevemente aludidas en sus puntos más  
25 señalados, son las siguientes:

30 1ª.- Sencillez de fabricación, por cuanto que -  
los elementos constitutivos de la tabla de planchar, se -  
elaboran a través de un proceso simplificado, en cuanto a  
fases operativas que es determinante de costos muy asequi-  
bles en general.



14

1

2ª.- Facilidad de montaje, gracias a la organización mecánica de las piezas constitutivas de la tabla de planchar, que permite un acoplamiento rápido entre piezas, practicable por mano de obra no especializada, lo que se traduce en ahorros importantes de tiempo y energía, y

5

3ª.- Novedad funcional determinada por un movimiento mecánico que constituye un avance importante en la técnica aplicada a la fabricación de tablas de planchar, por lo que es evidente que el Modelo solicitado adquiere una utilidad práctica singular por el beneficio o efecto nuevo que aporta a la función a que se destina.

10

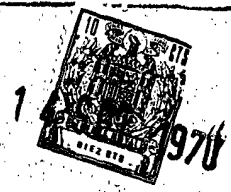
Por todo ello, y para evitar posibles imitaciones, se presenta esta solicitud, pidiendo la explotación exclusiva de la idea descrita, de acuerdo con las consideraciones y puntos que se desean reivindicar, que se concretan en las páginas siguientes.

15

20

25

30



1  
5  
10  
15  
20  
25  
30

Hecha la descripción a que se refiere la memoria que antecede, es preciso insistir en que los detalles de realización de la idea expuesta, pueden variar, es decir, que pueden sufrir pequeñas alteraciones, basadas siempre en los principios fundamentales de la idea, que son en esencia los que quedan reflejados en los párrafos de la descripción hecha. En efecto, el Artículo 48 del Estatuto vigente sobre Propiedad Industrial, establece como no patentables, en su apartado tercero, "los cambios de forma, dimensiones, proporciones y materias de un objeto ya patentado" fijando así el criterio del legislador en el sentido de que patentada una idea que pueda dar lugar a una realidad práctica e industrializable, nadie podrá apoyarse en ella para, a pretexto de haber introducido ligeras modificaciones, presentarla como nueva y propia.

Este principio, en cuanto al alcance de la protección del objeto patentado se refiere, se halla confirmado por numerosas Sentencias del Tribunal Supremo, y entre ellas, como más terminantes, en las de fechas 16 de Octubre de 1954, 23 de Enero de 1959, 20 de Marzo de 1964 y otras.

Establecido el concepto expresado, en cuanto a la amplitud que debe darse a la protección solicitada, se redacta a continuación la Nota de Reivindicaciones, de acuerdo con lo que se establece en el último párrafo del apartado tercero del Artículo 100 de la Ley, sintetizando así las novedades que se desean reivindicar:

NOTA DE REIVINDICACIONES

En resumen, el privilegio de explotación exclusiva que se solicita, recaerá sobre las reivindicaciones siguientes:



1

1ª.- TABLA DE PLANCHAR PERFECCIONADA, esencialmente caracterizada porque su tablero está transversalmente dividido en al menos dos sectores, armados sobre un bastidor, uno de los cuales es basculante mediante su articulación a un extremo de dicho bastidor, cuyo sector de tablero presenta articulado inferiormente un panel que a su vez esta relacionado con dicho bastidor mediante bielas a modo de paralelograma, de modo que en la disposición horizontal de dichos sectores sirve como tabla de planchar, con palas plegables convencionales, mientras que en la basculación de dicho sector, su estructura actua como sillón infantil, constituyendo el reverso del sector basculante el respaldo, el panel inferior el asiento y su bastidor o armazón, los reposabrazos, con una plataforma frontal o mesita integrada por el otro sector del tablero.

5

10

15

2ª.- Se reivindica por último, como objeto sobre el que ha de recaer el Modelo de Utilidad que se solicita: TABLA DE PLANCHAR PERFECCIONADA.

20

Todo conforme queda descrito y reivindicado en la presente Memoria Descriptiva que consta de siete páginas mecanografiadas y dibujos adjuntos.

25

Madrid, 26 de Febrero 1.970

BERNARDO UNGRIA  
P.P.

30

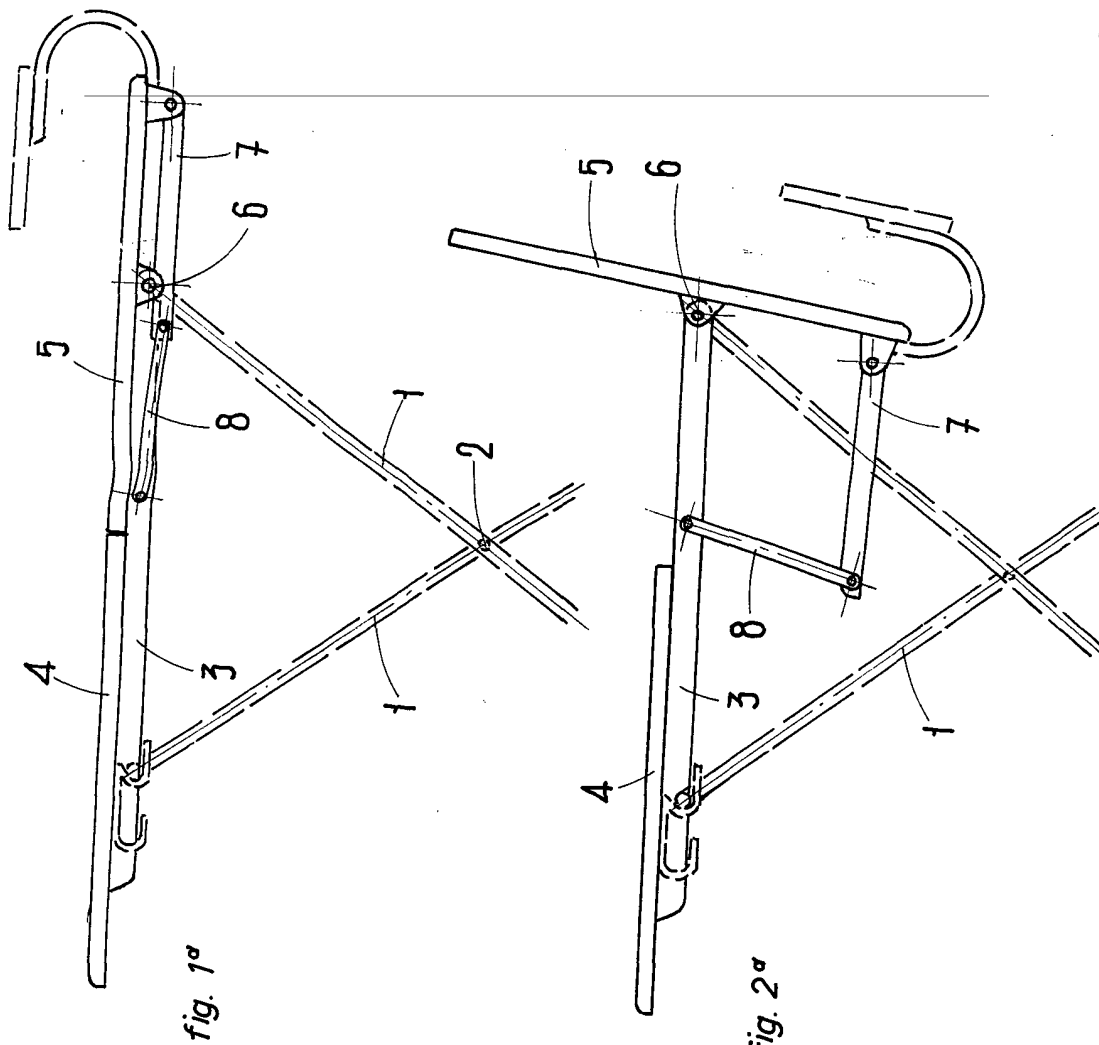


fig. 1ª

fig. 2ª

**ESCALA VARIABLE**  
Madrid, 26 de FEBRERO de 1970  
**BERNARDO UNGRIA**  
P. P.