

156311



SECCION TECNICA

CLASIFICACION L.P.L.

CLASE A-61-

GRUPO F

MEMORIA DESCRIPTIVA

de un MODELO DE UTILIDAD que se solicita por veinte años, para todo el territorio nacional, a favor de D. ESTEBAN y D. JUAN ANTONIO PIÑUEL VILLAMOR, de nacionalidad española, residentes en Madrid, Avenida de Alfonso XIII, 150, 4º, cuyo objeto es:

"UTENSILIO PARA LA LIMPIEZA DE OÍDOS"

5.- El Modelo de Utilidad al que se refiere ésta memoria descriptiva concierne a un utensilio para limpiar los oídos, construido de un modo muy sencillo y en reducido tamaño, de tal forma que su coste de fabricación es mínimo y su utilización se lleva a cabo del modo más cómodo, con idónea eficacia y sin peligro alguno de causarse lesión.

10.- El limpiaoídos objeto de ésta solicitud reúne pues condiciones de novedad y utilidad según las cuales se ajusta a las características de la modalidad, siendo merecedor del privilegio de explotación industrial en exclusiva que para él se solicita al amparo del derecho que reconoce el artículo 171 del vigente Estatuto de Propiedad Industrial.

15.- La descripción será ilustrada con una hoja de dibujos en la que se ha representado un ejemplo de ejecución preferido, que no tiene carácter limitativo alguno y debe en consecuencia ser considerado en su más amplio aspecto, toda vez que podrán ser introducidas todas aquellas modificaciones de detalle que no alteren de modo fundamental su propia esencialidad caracte-



rística.

20.- En el plano se ha representado una vista en planta del utensilio objeto de ésta solicitud, y se han establecido las correspondientes referencias numéricas para designar las distintas partes que lo componen.

25.- Haciendo referencia al ejemplo representado en los dibujos, el dispositivo de la invención se constituye fundamentalmente por un cuerpo de varilla redonda -3-, que se desarrolla longitudinalmente en dos ramas paralelas, conformadas mediante un dobléz practicado en el punto medio de la longitud total de la varilla.

30.- Este dobléz se practica en forma que determina un ensanchamiento del cuerpo en su extremidad exterior, conformador de un vértice como -4-, el que al propio tiempo ha sido ligeramente desviado hacia la parte superior del plano en que se desarrolla el referido cuerpo.

35.- La forma adoptada en la conformación del extremo del cuerpo es la más adecuada para permitir su introducción en el oído y practicar una eficiente limpieza del mismo sin riesgo alguno a originar cualquier clase de molestia o pequeña herida.

40.- La extremidad opuesta del cuerpo, formada por los terminales de las dos ramas paralelas que lo conforman, se aloja por embutición en el interior de una pieza-mango -1-, que adopta una forma prismática rectangular, aun cuando ésta forma no pueda considerarse limitativa, ya que podrá ésta sujetarse a variaciones en cuanto no entorpezca su finalidad funcional, que es la de proporcionar al utensilio un medio de asidero para su manejo.

45.- En el interior de ésta pieza mango -1-, se ha previsto la disposición de un canal -2- para acoplamiento de las extremidades de las ramas paralelas del cuerpo -3- en el embutido de las mismas.

50.- Descrito suficientemente el objeto de la solicitud, sólo resta añadir que en su realización podrán introducirse todas



55.- aquellas modificaciones de detalle que no alteren su esencia-
 lidad, que es la que se desprende de cuanto antecede y se rei-
 vindica a continuación. Podrán por tanto afectar a cambios de
 forma, materia en que se fabrique, proporciones, dimensiones,
 y en general a todas las accesorias o secundarias que deberán
 quedar comprendidas en la protección que se reoaba.

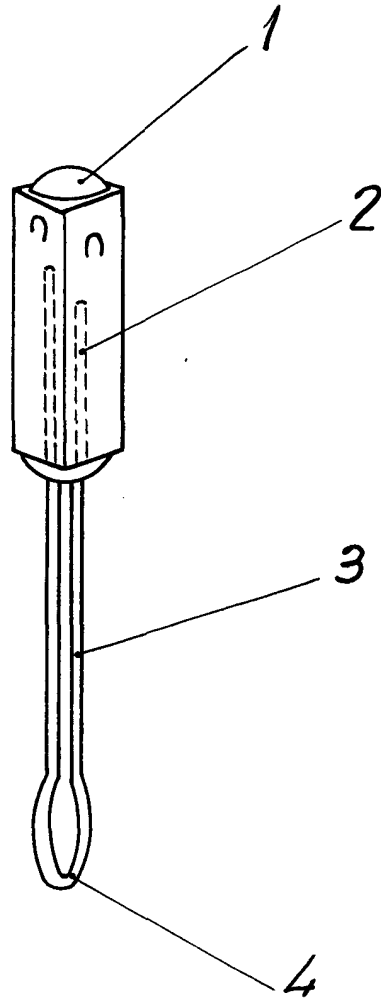
REIVINDICACIONES

- 60.- 1). UTENSILIO PARA LA LIMPIEZA DE OIDOS, caracterizado por com-
 prender un cuerpo de varilla redonda, de grosor adecuado, que
 en el punto medio de su longitud ha sido provisto de un doblez
 conformador de dos ramas paralelas, siendo determinativo dicho
 doblez de un ensanchamiento conformador de una extremidad roma,
 65.- cuya punta ha sido ligeramente desplazada en desviación del pla-
 no en que se desarrolla dicho cuerpo.
- 2). Utensilio, de conformidad con la reivindicación 1ª, caracte-
 rizado porque la extremidad opuesta a la del doblez, formada por
 las extremidades terminales de las ramas de varilla paralelas,
 70.- se acopla mediante embutición en una pieza mango, de conforma-
 ción adecuada y con finalidad de servir como asidero en la uti-
 lización, estando dicha pieza-mango provista de un canal interior
 para acoplamiento de las referidas ramas en la embutición.
- 3). UTENSILIO PARA LA LIMPIEZA DE OIDOS.

Tal y como queda descrito y reivindicado en la presente me-
 moria descriptiva y se ilustra en el plano adjunto.

Consta esta memoria de tres hojas foliadas y mecanografiada-
 das por una sóla de sus caras.

Madrid, 26 FEB. 1970



Escala variable
Madrid: 26 FEB. 1974

[Handwritten signatures]