

156306



20

20
A47
J

M E M O R I A D E S C R I P T I V A

=====

Correspondiente al registro de Modelo de Utilidad que, por veinte años, se solicita a favor de Don Nactali GONZALEZ LOPEZ y Don Jorge ALIBAU PAGES, de nacionalidad española, residentes en Barcelona, calle Torre Damians, nº 38, - - -

5.

p o r

"NUEVO OBTURADOR DE LA ABERTURA DE ENTRADA DE AIRE EN EL HORNILLO DE LOS BARBACOAS".

=====

El objeto del presente Modelo de Utilidad se refiere a un nuevo obturador para el cierre y apertura de la abertura de entrada de aire en el hornillo de los barbacoas, que presenta la novedad de que este obturador en vez de ser un arco de círculo, como son los que existen en el mercado,

10.



20

- es totalmente anular, no importando que la abertura a obturar sea unicamente un arco de círculo, pues de esta manera el anillo anular, al ser girado en el sentido o contra el de las agujas del reloj no sufre atascos, ya que no existen los extremos de la solución de continuidad del aro, y en consecuencia no hay posibilidad de que el aro se clave contra las paredes circulares del colector de cenizas y admisor de aire, pues el aro del obturador de la ventana queda yuxtapuesto, concéntricamente, contra las paredes internas de dicho colector admisor.
- 5.
- 10.

Para una correcta interpretación se describe, a continuación, un caso de realización práctica, a título de ejemplo, no limitativo del nuevo obturador, acompañándose de una hoja de dibujos en la que:

15. En la figura 1, se representa el cuerpo de un barbacoa, sin patas, visto en alzado para apreciar la ventana del admisor de aire y colector de cenizas, parcialmente cerrado por el nuevo obturador.

20. En la figura 2, es una vista, en planta, del obturador introducido en el cuerpo del colector de cenizas admisor de aire que se representa en sección transversal.

Y en la figura 3, un detalle, en sección, de parte del obturador introducido en el colector de cenizas admisor de aire.

25. Consiste la invención en que el obturador está constituido por un anillo cilíndrico (1), de diámetro sensiblemente menor que el diámetro del cuerpo (2) colector de cenizas-admisor de aire, contra cuya pared circular interna queda adosado, presentando este obturador un vástago sobresaliente (3) que queda intercalado en la ventana (4) del cuerpo del depósito colector de cenizas-admisor de aire (2), para su
- 30.



5. asido desde el exterior y teniendo en el cuerpo de dicho anillo cilíndrico (1), una ventana (5), de dimensiones preferiblemente coincidentes con las de la ventana (4) del cuerpo (2) del colector de cenizas-admisor de aire, de manera que cuando por medio del vástago de asido (3) se efectúa desde el exterior, un giro contra o en sentido de las agujas del reloj, entonces se produce o no el encarado de la ventana (5) del anillo cilíndrico (1) del obturador con la ventana (4) de colector de cenizas-admisor de aire (2),
10. y de esta forma se produce la total apertura de dicha ventana y a medida que se cambia de posición el anillo (1) en relación con el cuerpo del colector (2), la abertura (4) se va tapando progresivamente, hasta su total cierre.

15. Se sobreentiende que en el presente caso, serán variables cuantos detalles de construcción y acabado, no alteren, cambien o modifiquen la esencia de la invención.

N O T A

20. Descrito el objeto y utilidad de la invención, lo que se declara como no divulgado ni practicado en España, comprende las siguientes reivindicaciones:

25. 1ª.- Nuevo obturador de la abertura de entrada de aire en el hornillo de los barbacoas, caracterizado por el hecho de que el obturador está constituido por un anillo cilíndrico, de diámetro sensiblemente menor que el diámetro del cuerpo colector de ceniza-admisor de aire, contra cuya pared circular interna queda adosado, presentando este obturador un vástago sobresaliente que queda intercalado en la ventana del cuerpo del depósito colector de cenizas-admisor de aire, para su asido desde el exterior y teniendo en el cuerpo de dicho anillo cilíndrico, una ventana, de

26.000



- dimensiones preferiblemente coincidentes con las de la ventana del cuerpo del colector de cenizas-admisor de aire, de manera que cuando por medio del vástago de asido se efectúa desde el exterior, un giro contra o en sentido de las agujas del reloj, entonces se produce o no el encarado de la ventana del anillo cilíndrico del obturador con la ventana de colector de cenizas-admisor de aire, y de esta forma se produce la total apertura de dicha ventana y a medida que se cambia de posición el anillo en relación con el cuerpo del colector, la abertura se va tapando, progresivamente, hasta su total cierre.
- 5.
- 10.

2a.- NUEVO OBTURADOR DE LA ABERTURA DE ENTRADA DE AIRE EN EL HORNILLO DE LOS BARBACOAS.

- Según se describe y reivindica en la presente Memoria descriptiva que consta de cuatro hojas foliadas y escritas por una sola cara y acompañada de una hoja de dibujos.
- 15.

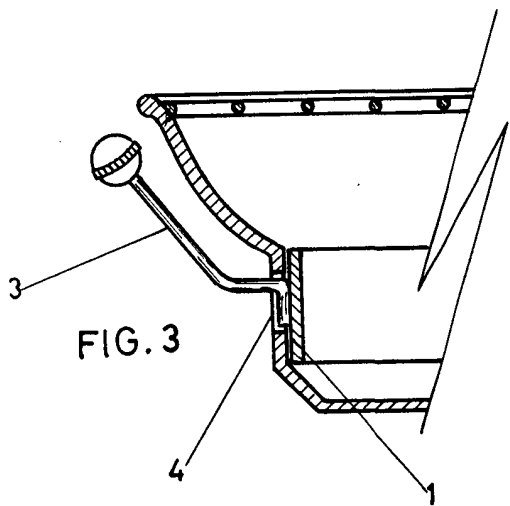
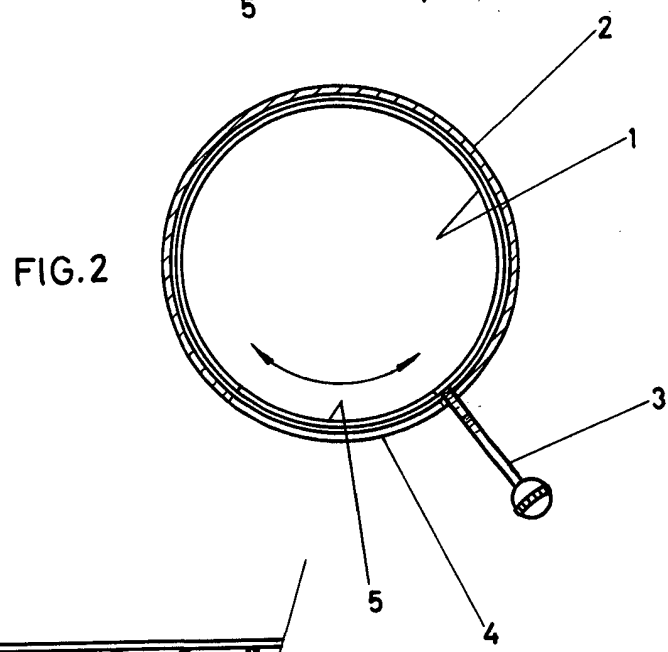
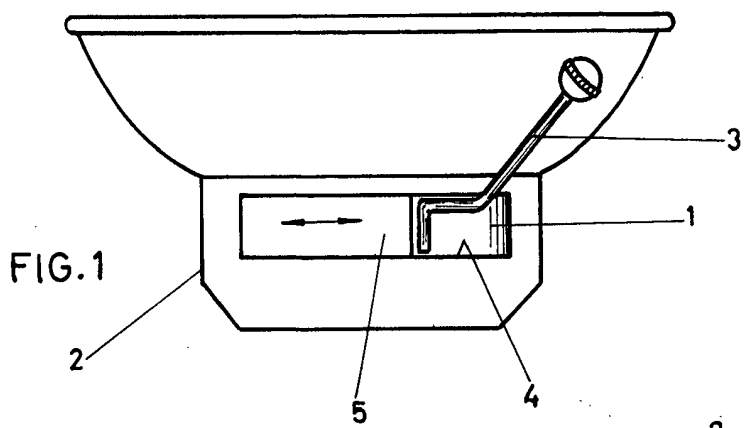
Madrid, a 20 de Febrero de mil novecientos setenta.

P.A.,

Antonio Archa

p. p.

100000



Madrid 26 Febrero 1970
P.P.

Antonio Aricha
P.P.
[Handwritten signature]

Escala variable