

156305



267

SECCION TECNICA  
CLASIFICACION I. P. G.  
CLASE A 47  
SUBCLASE J

MEMORIA DESCRIPTIVA

Correspondiente al registro de Modelo de Utilidad que, por veinte años, se solicita a favor de Don Nactali GONZALEZ LOPEZ y Don Jorge ALIBAU PAGÉS, de nacionalidad española, residentes en Barcelona, calle Torre Damians, nº 38, - - -

5.

p o r

"NUEVO SOPORTE PARA TAPAS DE BARBACOA"

El objeto del presente Modelo de Utilidad se refiere a un nuevo soporte para tapas de barbacoa, que presenta la novedad de que la tapa, en virtud del nuevo soporte, se apoya contra una de las patas del barbacoa, por lo que así se suprime la pata que soporta la tapa, en la posición de

10.



abierto el barbacoa, para que la misma actúe de mesa auxiliar, y que en la actualidad se prevé en los barbacoas que existen en el mercado.

5. Para una correcta interpretación se describe, a continuación, un caso de realización práctica, a título de ejemplo, no limitativo, del nuevo soporte para tapas de barbacoa, según la invención, acompañándose de una hoja de dibujos en la que:

10. En la figura 1, se representa en alzado y de puntos un barbacoa con una de sus patas en línea continua así como la tapa, abierta, en posición de actuar como mesita auxiliar y el soporte de apoyo de dicha tapa.

En la figura 2, es la pata y el soporte separados.

15. En la figura 3, es a mayor escala, parte de la pata y la tapa en sección, y como queda engarzado a aquella el soporte intermedio.

Y en la figura 4, es desde otro ángulo el modo de engarzar, esquematizado, del soporte y la tapa.

20. Consiste la invención en que el soporte para tapas de barbacoa está constituido por una horquilla en "U" alargada (1) los extremos (2 y 3) acodados en sentido de uno dirigido hacia el otro, los cuales se introducen en los dos extremos de un orificio transversal (4) practicado en una de las patas (5) del cuerpo del barbacoa, en especial la más cercana a la que se encuentra la tapa (7), que se articula y al ocupar una posición de 180 grados entonces el apéndice sobresaliente (8) de su cénit, por quedar debajo y enfrentado al extremo arqueado (9) del soporte (1) elevado, inclinadamente, engarza con el mismo, con lo que esta tapa (7) queda así soportada por su parte central invertida por medio del travesaño inclinado (1) unido, articuladamente, a

25.

30.

26.FE



la pata (5) del cuerpo (6) del barbacoa.

Se sobreentiende que en el presente caso, serán variables cuantos detalles de construcción y acabado, no alteren, cambien o modifiquen la esencia de la invención.

5.

N O T A

Descrito el objeto y utilidad de la invención, lo que se declara como no divulgado ni practicado en España, comprende las siguientes reivindicaciones:

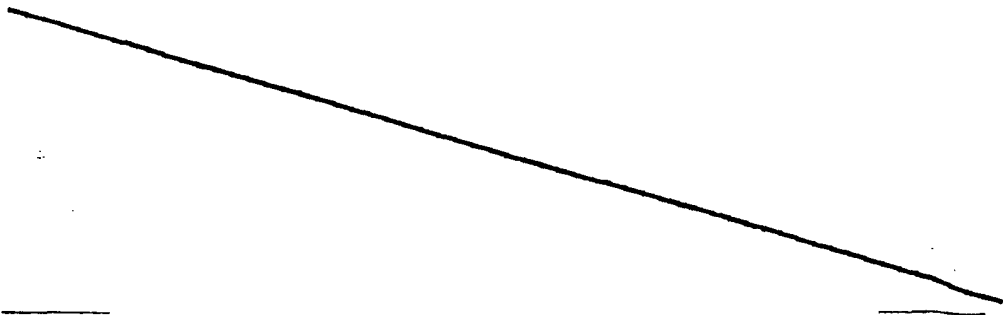
10.

1ª.- Nuevo soporte para tapas de barbacoa, caracterizado por el hecho de que el mismo está constituido por una horquilla en "U" alargada los extremos acodados en sentido de uno dirigido hacia el otro, los cuales se introducen en los dos extremos de un orificio transversal practicado en una de las patas del cuerpo del barbacoa, en especial la más cercana a la que se encuentra la tapa, que se articula y al ocupar una posición de 180 grados entonces el apéndice sobresaliente de su cénit, por quedar debajo y enfrentado al extremo arqueado del soporte elevado, inclinadamente, en-  
garza con el mismo, con lo que esta tapa queda así soportada  
20. por su parte central invertida por medio del travesaño inclinado unido, articuladamente, a la pata del cuerpo del barbacoa.

15.

20.

2ª.- NUEVO SOPORTE PARA TAPAS DE BARBACOA.





26 FEB. 1970

Según se describe y reivindica en la presente Memoria descriptiva que consta de cuatro hojas foliadas y escritas por una sola cara y acompañada de una hoja de dibujos.

Madrid, a 26 de Febrero de mil novecientos setenta.

P.A.,  
Antonio Ariza  
p. p.

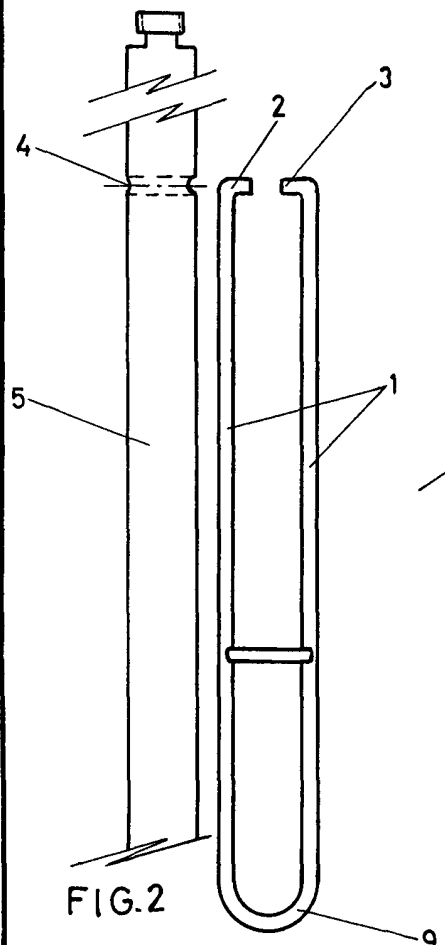
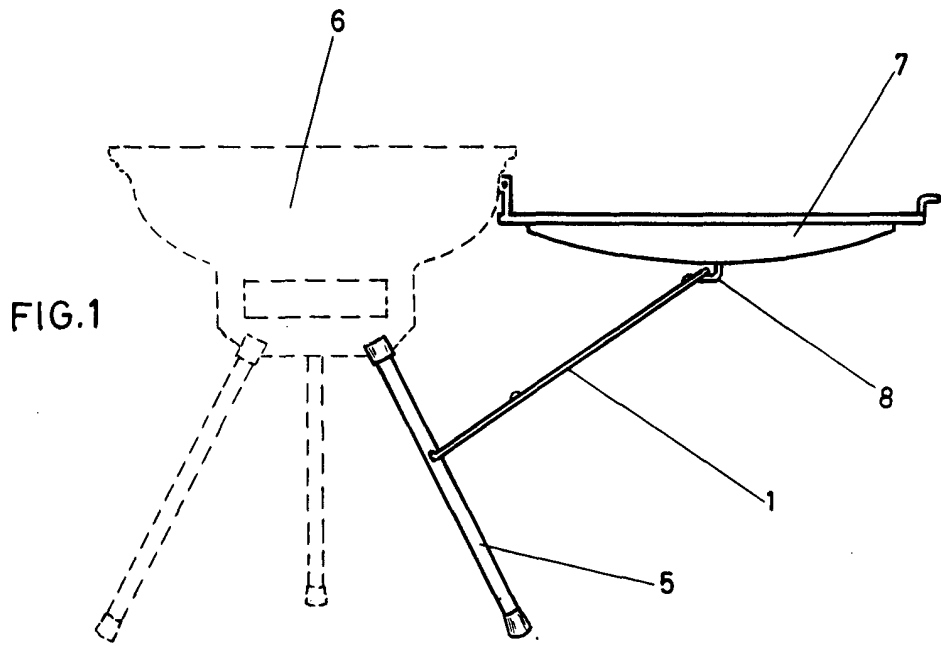
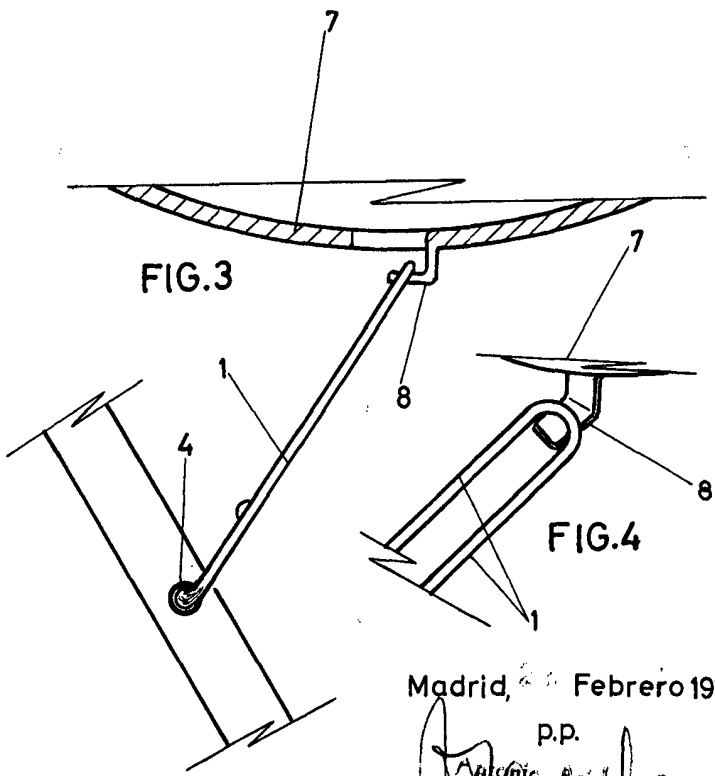


FIG. 2  
Escala variable



Madrid, 22 Febrero 1970

p.p.  
Antonio Ariza  
p.p.  
*Antonio Ariza*