



156 300

SECCION TECNICA
CLASIFICACION I. P. U.
CLASE A 47
SUBLASE D

MODELO DE UTILIDAD

por 20 años

A favor de PLAY, S.A., domiciliada en BARCELONA,
Independencia, 255, razón social española. - - -
por: "BASTIDOR PERFECCIONADO PARA ANDADORES INFAN-
TILES". - - - - -

MEMORIA DESCRIPTIVA

El presente modelo de utilidad se refiere
a un bastidor perfeccionado para andadores infantiles.

Ya es sabido que los niños, debido a su
5 falta de autocontrol, tropiezan con el bastidor
portarruedas de los andadores usuales contra muebles,
objetos y paredes, a veces en forma un tanto violenta,
de manera que en ocasiones los pequeños usuarios
reciben golpes y se deterioran los elementos con los
10 que choca el bastidor, resultando perjudicado el



andador. Por otra parte, los andadores conocidos son un tanto antiestéticos por la presencia y disposición de las ruedas, que sobresalen y quedan completamente al descubierto con relación al bastidor.

5 Las desventajas expuestas han sido eliminadas con el bastidor perfeccionado para andadores infantiles objeto del presente modelo de utilidad, que se caracteriza esencialmente por el hecho de consistir en un marco de contorno en general circular y de sección
10 transversal en U invertida, cuyo marco es de naturaleza semielástica y está unido a los montantes de la armazón y sobre las ruedas, de manera que, gracias a su constitución y a la calidad semielástica, amortigua el
15 efecto de los golpes producidos al chocar con muebles, otros objetos o paredes. Además, dicho bastidor queda situado con relación a las ruedas de modo que las mismas resultan prácticamente invisibles.

Para facilitar la explicación más detallada, se acompaña una hoja de dibujos, en los que se ha
20 representado un caso práctico de realización que se cita sólo a título de ejemplo no limitativo del alcance de la presente invención.

En dichos dibujos:

La figura 1 es una vista en alzado lateral
25 de un fragmento del bastidor.

La figura 2 ilustra el bastidor en sección transversal.

El bastidor perfeccionado para andadores infantiles de que se trata consiste en un marco -1-
30 de naturaleza semielástica y de sección en canal



invertida en cuyas ramas están formadas sendas pestañas inferiores bordeantes opuestas -2-.

En puntos oportunos de dicho elemento -1- se alojan respectivos núcleos -3- de los que se derivan unas aletas radiales -4- que encajan en el aludido elemento acanalado -1-, cuyos núcleos -3- llevan unidas las ruedas autoorientables -5-. Al elemento -1- están fijadas superiormente unas anillas -6- a las que se articulan los montantes -7- de la armazón del andador infantil. En la forma expuesta el bastidor -1- queda debidamente sujeto a dicha armazón y sobre las ruedas autoorientables -5-, con las ramas del elemento acanalado -1- en disposición libre respecto de las ruedas. Queda previsto que la referida sujeción se efectúa de otro modo y que en la armazón intervengan otros elementos que no sean los montantes -7- y las anillas -6-, ya que todo ello es convencional.

El bastidor -1- en cuestión proporciona, en virtud de su calidad semielástica, un efecto amortiguador de los golpes que reciben las ramas libres sobre sus respectivas pestañas bordeantes salientes de tope -2- y -2'-, con lo que el infante que utiliza el andador no acusa dichos golpes y el andador resulta eficazmente protegido y se consigue una mayor duración del mismo.

El modelo, dentro de su esencialidad, puede ser llevado a la práctica en otras formas de realización que difieran sólo en detalle de la indicada únicamente a título de ejemplo, a las que alcanzará



igualmente la protección que se recaba. Podrá, por tanto, fabricarse el bastidor perfeccionado para andadores infantiles de referencia en cualquier forma y tamaño y con los materiales y medios más convenientes, por quedar todo ello comprendido en el espíritu de las siguientes reivindicaciones.

N O T A

Se reivindica como objeto del presente modelo de utilidad:

- 10 1.- Bastidor perfeccionado para andadores infantiles, que se caracteriza esencialmente por el hecho de consistir en un marco de contorno en general circular y de sección acanalada sustancialmente en U invertida que, unido inferiormente a la armazón del andador, está sujeto, con las ramas de dicha U en
15 disposición libre, sobre las ruedas, cuyo elemento es de naturaleza semielástica de manera que amortigua los golpes que recibe cuando tropieza con otros objetos durante el empleo del andador.
- 20 2.- BASTIDOR PERFECCIONADO PARA ANDADORES INFANTILES.



Consta la presente memoria descriptiva de cinco hojas mecanografiadas, foliadas, numeradas y escritas por una sola cara, acompañada de una lámina de dibujos.

Madrid, a 26 de Febrero de 1970

PLAY, S.A.

P. A.

MANUEL DE ISRAEL

P. P.

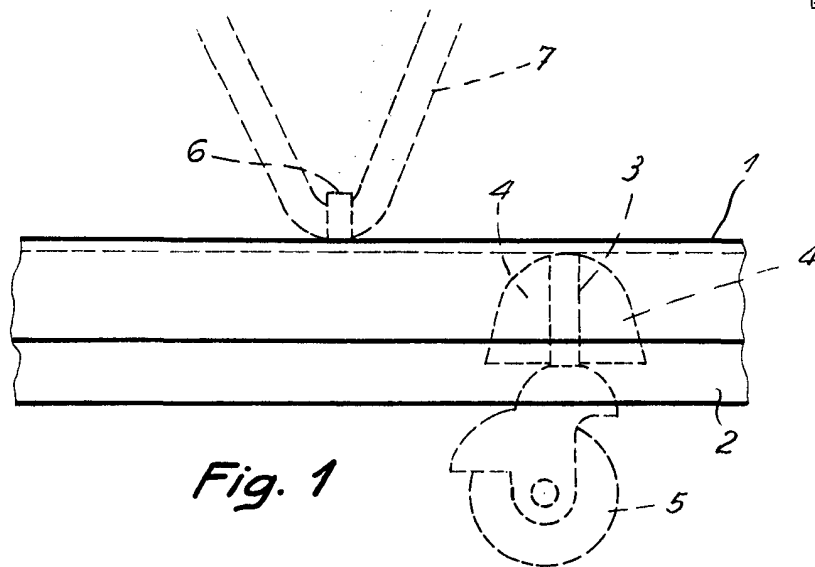


Fig. 1

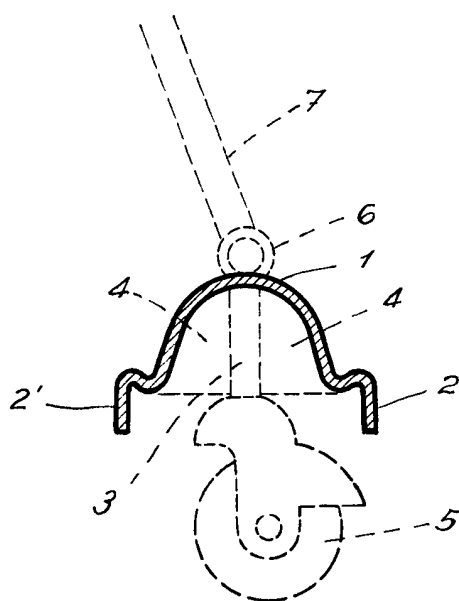


Fig. 2

Madrid 26 de Febrero de 1970