

156273



25 10 1970

SECCION TECNICA

A-23
N

MEMORIA DESCRIPTIVA

correspondiente a la solicitud de concesión de un...

MODELO DE UTILIDAD

SOLICITANTE: D. CARLOS VICEDO SANJUAN

RESIDENCIA: Virgen de los Desamparados, 22.- IBI

(Alicante)

ENUNCIADO: "MAQUINA PELADORA DE FRUTOS PERFEC-
CIONADA".

Prioridad: Patente n.º del

MJ/S

- 1 -



1 El Estatuto vigente sobre Propiedad Industrial, de
26 de Julio de 1929, en su texto refundido publicado el 30
de Abril de 1930, establece los caracteres de patentabili-
dad de las invenciones de tipo industrial que tienen por
5 objeto obtener ventajas sobre lo ya conocido, admitiendo
por consiguiente como patentables, las nuevas máquinas, apa-
ratos, instrumentos, procesos de fabricación, etc. La am-
plitud de conceptos previstos como patentables, ha llevado
al legislador a aclarar (Artº. 46) que la enumeración con-
tenida en dicho cuerpo legal es puramente enunciativa y no
10 limitativa, haciéndola extensiva incluso a los descubri-
mientos de tipo científico (Artº. 47).

15 El Decreto de 26 de Diciembre de 1947, recogiendo
la Orden de 18 de Noviembre de 1935, confirma el criterio
legal de que también serán patentables los instrumentos, ob-
jetos, o partes de los mismos, que aporten a la función a
que son destinados, un beneficio o efecto nuevo, y en defi-
nitiva que constituyan una mejora sustancial sobre lo ante-
riormente conocido.

20 Pues bien, a tenor de lo expuesto, y en base al ar-
ticulado que recoge los conceptos expresados, debe conside-
rarse, que la invención a que se refiere la presente memo-
ria, constituye una novedad industrial, con características
y ventajas que la hacen merecedora del privilegio de explo-
tación exclusiva que por ella se solicita, premiando así
25 los méritos de quien aporta a la industria del país una me-
jora efectiva y precisamente comprendida entre las enuncia-
das por la Ley como patentables. (Arts. 46 y 47 en relación
con el 171, en su nueva redacción afectada por la Orden de
30 18 de Noviembre de 1935).



1 Pasando a describir el objeto de la invención
por la cual se solicita el presente privilegio de Modelo
de Utilidad se hace constar que la finalidad de la idea
que vamos a describir es proporcionar al mercado y al pú-
5 blico en general una maquina peladora de frutos, perfec-
cionada, que perteneciendo al tipo de las que comprenden
un receptáculo abrasivo de superficie lateral estática y
fondo rotativo, viene a caracterizarse porque dicho fondo
rotativo abrasivo está constituido por un disco que presen-
10 ta centralmente un conducto coaxil al núcleo de acopla-
miento a un eje relacionado con una manivela de acciona-
miento manual, cuyo conducto central presenta unos tabiques
radiales que actúan de bomba elevadora de agua contenida
en un depósito que constituye la carcasa de dicho receptá-
15 culo abrasivo.

Con objeto de aclarar gráficamente la idea que
se describe se acompaña a esta Memoria como parte integrán-
te de la misma, un juego de dibujos en los que se represen-
ta lo siguiente:

20 La figura 1ª muestra una sección esquemática ver-
tical en despiece de los distintos elementos que integran
la máquina peladora de frutos que se solicita.

La figura 2ª muestra una sección vertical esque-
mática del montaje de dichos elementos.

25 La figura 3ª por último muestra en perspectiva al
disco abrasivo que constituye centralmente una bomba eleva-
dora de agua.

De la descripción de los dibujos que antecede se
deduce prácticamente la constitución y el funcionamiento
del objeto de la invención que es como sigue:
30



25 FEB 1973

1 La máquina peladora de frutos perfeccionada que
se solicita, como puede observarse en la representación
gráfica de la figura 1ª, está constituida por un depósito
básico -1- cuyo fondo presenta un cajeadado -2- de acceso
5 exterior, el cual presenta el acoplamiento -3- de un eje
axial a dicho depósito -1- cuya extremidad superior -4-
presenta un facetado mientras que la extremidad inferior
-5- es solidaria de un piñón receptor del accionamiento
de una manivela -6- que está acoplada en una tapa indepen-
diente -7- de dicho cajeadado -2- del depósito cuya tapa com-
10 prende además un sistema de engranes multiplicadores -8- de
transmisión al piñón -5- de dicho eje.

El borde superior del depósito -1- presenta un es-
calonamiento -9- dónde ajusta el reborde -10- de una faja
15 -11- aproximadamente cilíndrica de superficie interna -12-
abrasiva, quedando facultada de fácil desmonte.

Al propio tiempo el terminal -4- del eje central
del depósito recibe al núcleo central -13- de un disco
-14- de superficie -15- abrasiva que presenta centralmen-
20 te un conducto -16- coaxial con unos tabiques radiales -17-
de sección trapecial. Al propio tiempo la superficie abra-
siva de este disco -14- presenta unos resaltes helicoidales
-18-.

Finalmente una tapa convencional -19- encaja in-
25 teriormente en el borde de dicho depósito -1- quedando so-
bre el borde -10- de dicha faja o superficie lateral abra-
siva -12-.

Por tanto, en el montaje de estos elementos (fi-
30 gura 2ª) el receptáculo abrasivo de superficie lateral -12-
estática, y fondo rotativo -14- constituido por dicho dis-

25 FEB.



1 co provisto de un conducto central -16- con tabiques ra-
diales -17-, queda acoplado en el interior del depósito
-1- que constituye una cámara inferior -20- dónde se depo-
sita una cantidad de agua a nivel del disco rotativo -14-.

5 El accionamiento de la manivela -6- produce a
través del sistema multiplicados de engranes -8- las re-
voluciones del disco -14-, en las cuales se experimenta
un paso facetado del agua contenida en la cámara -20-
10 sobre el disco que por centrifugación vuelve a dicha cá-
mara -20- a través de la separación entre el disco -14-
y superficie lateral abrasiva -12-.

Naturalmente esta recirculación de agua unida a
las evoluciones de los frutos depositados en el interior
del receptáculo -12-14- consigue el pelado de estos fru-
15 tos arrastrando las partículas de su piel a dicha cámara
-20-.

Los resaltes helicoidales -18- de la superficie
abrasiva -15- del disco (figura 4ª) colaboran con la ex-
pansión centrífuga producida por la rotación del propio
20 disco en impulsar al fruto sobre dicha superficie lateral
abrasiva -12-.

No se considera necesario hacer más extensa es-
ta descripción para que cualquier persona perita en la ma-
teria comprenda perfectamente la idea que se desea paten-
25 tar así como las ventajas que de su realización industrial
han de derivarse, y que brevemente aludidas en sus puntos
más señalados son las siguientes:

30 1ª.- Sencillez de fabricación, por cuanto que
los elementos mecánicos de la máquina peladora de frutos,
se elaboran a través de un proceso simplificado, en cuan-

25 FEB



1

to a fases operativas, que es determinante de costes muy asequibles en general.

5

2ª.- Facilidad de montaje como en el desmontaje de sus lementos, gracias a la organización mecánica de la máquina peladora, que permite un acoplamiento rápido entre piezas como su desmonte, practicable por mano de obra no especializada, lo que se traduce en considerables ahorros de tiempo y energía, y

10

3ª.- Novedad funcional, determinada porque el propio disco abrasivo de la máquina constituye una bomba impulsora del agua contenida en su propio depósito contribuyendo a su misión de facilitar el mondado de los mismos, como en la recirculación de dicho agua arrastrar las partículas a la cámara inferior, constituyendo un avance importante en la técnica aplicada a la fabricación de máquinas peladoras de frutos.

15

20

Por toao ello, y para evitar posibles imitaciones, se presenta esta solicitud, pidiendo la explotación exclusiva de la idea descrita, de acuerdo con las consideraciones y puntos que se desean reivindicar, que se concretan en las páginas siguientes:

25

30

25 Ftu.



1

5

10

15

20

25

30

Hecha la descripción a que se refiere la memoria que antecede, es preciso insistir en que los detalles de realización de la idea expuesta, pueden variar, es decir, que pueden sufrir pequeñas alteraciones, basadas siempre en los principios fundamentales de la idea, que son en esencia los que quedan reflejados en los párrafos de la descripción hecha. En efecto, el Artículo 48 del Estatuto vigente sobre Propiedad Industrial, establece como no patentables, en su apartado tercero, "los cambios de forma, dimensiones, proporciones y materias de un objeto ya patentado" fijando así el criterio del legislador en el sentido de que patentada una idea que pueda dar lugar a una realidad práctica e industrializable, nadie podrá apoyarse en ella para, a pretexto de haber introducido ligeras modificaciones, presentarla como nueva y propia.

Este principio, en cuanto al alcance de la protección del objeto patentado se refiere, se halla confirmado por numerosas Sentencias del Tribunal Supremo, y entre ellas, como más terminantes, en las de fechas 16 de Octubre de 1954, 23 de Enero de 1959, 20 de Marzo de 1964 y otras.

Establecido el concepto expresado, en cuanto a la amplitud que debe darse a la protección solicitada, se redacta a continuación la Nota de Reivindicaciones, de acuerdo con lo que se establece en el último párrafo del apartado tercero del Artículo 100 de la Ley, sintetizando así las novedades que se desean reivindicar:

NOTA DE REIVINDICACIONES

En resumen, el privilegio de explotación exclusiva que se solicita, recaerá sobre las reivindicaciones siguientes:

25 FEB.



1

5

10

15

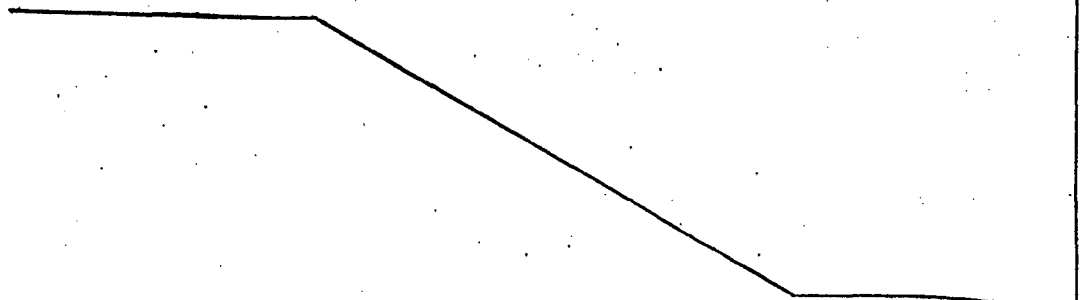
20

25

30

1ª.- MAQUINA PELADORA DE FRUTOS PERFECCIONADA, del tipo que comprende un receptáculo abrasivo, de superficie lateral estática, y fondo rotativo provisto de nervios; caracterizada esencialmente porque dicho receptáculo abrasivo queda acoplado en el interior de un depósito básico, el cual presenta un escalonamiento interno para ajuste de dicha superficie lateral abrasiva, mientras que su fondo presenta un eje vertical cuya extremidad inferior está relacionada con una manivela, en tanto que su extremidad superior facetada, recibe el acoplamiento del fondo abrasivo rotativo, el cual queda dispuesto en una altura intermedia del depósito básico, estando constituido por un disco que presenta un conducto central, con tabiques radiales que al tiempo de servir de radios entre disco y núcleo de acoplamiento al eje, dichos tabiques actúan de turbina de elevación y centrifugación de agua contenida en dicho depósito básico, presentando además dicho disco rotativo, en su superficie abrasiva, sendos nervios helicoidales, como impulsores de los frutos contra la superficie lateral abrasiva, en tanto que, dicho depósito básico, queda cerrado superiormente por una tapa acampanada, encajada sobre el borde de dicha superficie.

2ª.- Se reivindica por último, como objeto sobre el que ha de recaer el Modelo de Utilidad que se solicita "MAQUINA PELADORA DE FRUTOS PERFECCIONADA".



25 FEB 1970



1

Todo conforme queda descrito y reivindicado en presente memoria descriptiva que consta de nueve páginas mecanografiadas y dibujos adjuntos.

5

Madrid, 25 Febrero 1970

BERNARDO UNGRIA

P.P.

10

15

20

25

30



fig. 1º

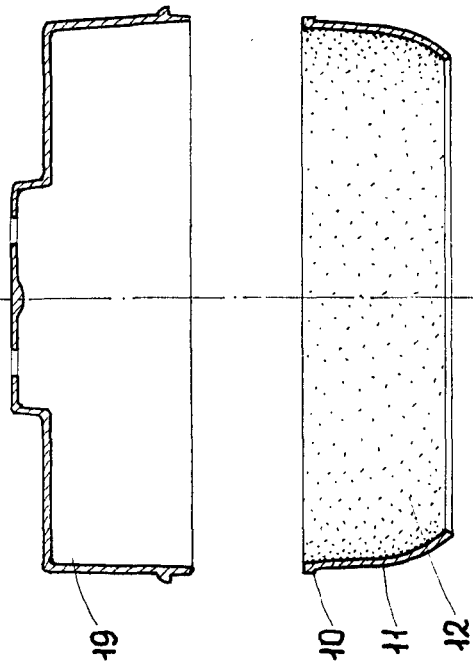


fig. 2º

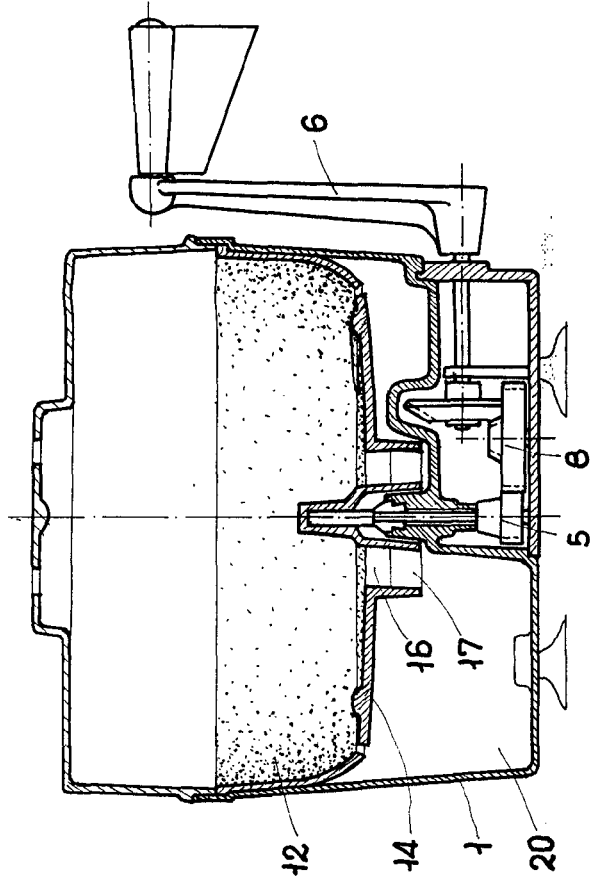
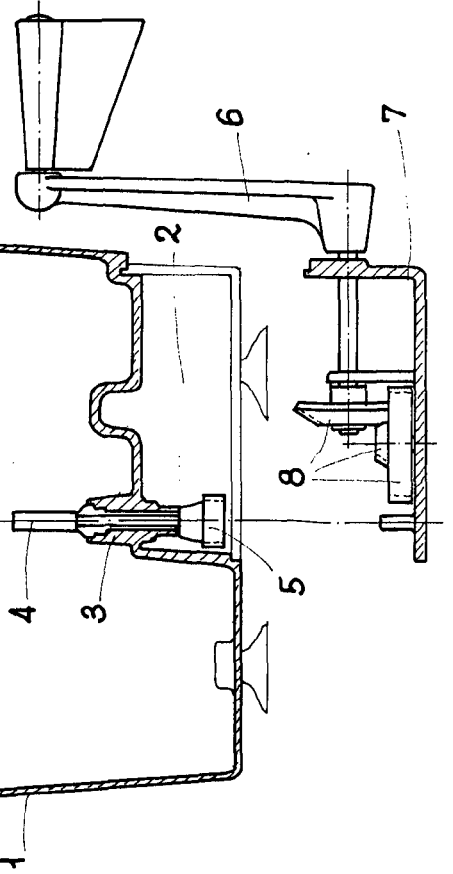
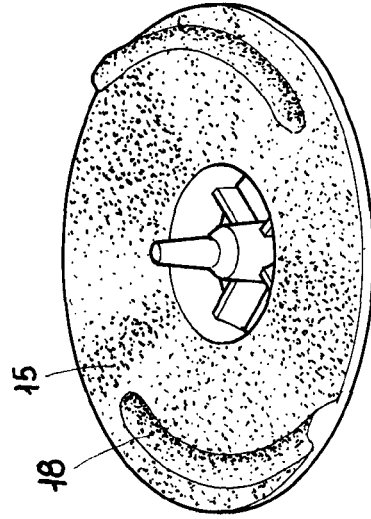


fig. 3º



ESCALA VARIABLE

Madrid, 25 de febrero de 1970

BERNARDO UNGRIA

P. P.