

156272



COMISION TECNICA

DE INNOVACIONES

B-44-
D

MEMORIA DESCRIPTIVA

correspondiente a la solicitud de concesión de un...

MODELO DE UTILIDAD

SOLICITANTE: D. ENRIQUE CASTAÑE BURILLO

RESIDENCIA: C/ Flores, 18 -BARCELONA-

ENUNCIADO: "RODILLO IMPREGNADOR PERFECCIONADO"

Prioridad: Patente n.º del

/MPR.



1 El Estatuto vigente sobre Propiedad Industrial, de
26 de Julio de 1929, en su texto refundido publicado el 30
de Abril de 1930, establece los caracteres de patentabili-
dad de las invenciones de tipo industrial que tienen por
5 objeto obtener ventajas sobre lo ya conocido, admitiendo
por consiguiente como patentables, las nuevas máquinas, apa-
ratos, instrumentos, procesos de fabricación, etc. La am-
plitud de conceptos previstos como patentables, ha llevado
al legislador a aclarar (Artº. 46) que la enumeración con-
10 tenida en dicho cuerpo legal es puramente enunciativa y no
limitativa, haciéndola extensiva incluso a los descubri-
mientos de tipo científico (Artº. 47).

El Decreto de 26 de Diciembre de 1947, recogiendo
la Orden de 18 de Noviembre de 1935, confirma el criterio
15 legal de que también serán patentables los instrumentos, ob-
jetos, o partes de los mismos, que aporten a la función a
que son destinados, un beneficio o efecto nuevo, y en defi-
nitiva que constituyan una mejora sustancial sobre lo ante-
riormente conocido.

20 Pues bien, a tenor de lo expuesto, y en base al ar-
ticulado que recoge los conceptos expresados, debe conside-
rarse, que la invención a que se refiere la presente memo-
ria, constituye una novedad industrial, con características
y ventajas que la hacen merecedora del privilegio de explo-
25 tación exclusiva que por ella se solicita, premiando así
los méritos de quien aporta a la industria del país una me-
jora efectiva y precisamente comprendida entre las enuncia-
das por la Ley como patentables. (Arts. 46 y 47 en relación
con el 171, en su nueva redacción afectada por la Orden de
30 18 de Noviembre de 1935).



1 Actualmente existen en el mercado diversidad de rodi-
llos impregnadores para pintar paredes, pero todos ellos -
a causa de estar constituidos por un rodillo único, sólo
sirven para pintar superficies planas, recurriéndose enton-
ces a la brocha para terminar las zonas que con el rodillo
5 no han podido cubrirse de pintura.

El objeto del presente registro, trata de un útil -
cuya superficie impregnante está constituida por una plu-
ralidad de rodillos independientes, montados éstos sobre
10 un eje elástico de modo que la mencionada superficie im-
pregnante puede adaptarse a cualquier superficie, sea ésta
plana o curva.

A tal fin el artilugio está constituido por un arco
de sección poligonal, que sostiene el eje elástico, estan-
do dotado el arco soporte, de una empuñadura regulable y
15 posicionable.

La mencionada empuñadura está constituida a su vez
por una brida deslizante sobre el arco y un mango que ros-
ca sobre la brida, de manera y forma que al atornillar el
20 mango sobre la abrazadera, se inmoviliza el conjunto en -
cualquiera de los puntos de una de las caras del arco.

Cada uno de los rodillos impregnantes está consti-
tuido por una sección de tubo recubierta de pelo y dotado
de un alma en la que existe un casquillo de menor longitud
25 que el tubo externo, sobre el que juega directamente el -
eje elástico.

La hoja de dibujos que se acompaña a título ilustra-
tivo, muestra un ejemplo de realización de la idea expues-
ta.

30 En la figura 1 aparecé una perspectiva del conjunto

25 FEB 1951



1 destacando el arco poligonal-1-; el eje elástico sustituido por un resorte helicoidal -2-; la brida -3- deslizante sobre el arco poligonal; el mango -4- y la pluralidad de rodillos independientes -5-.

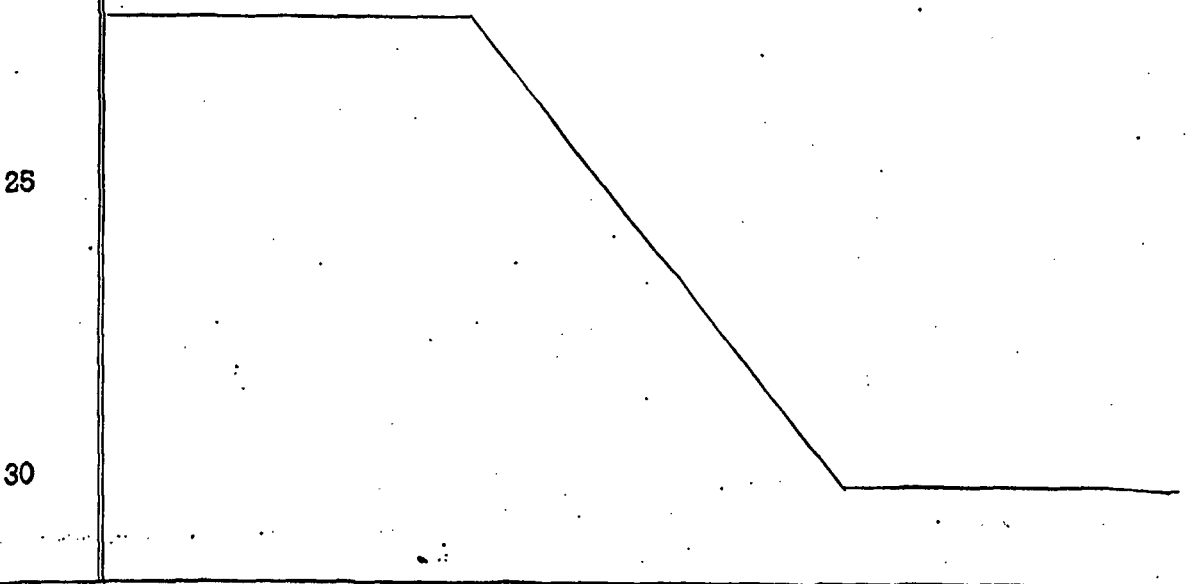
5 En la figura 2, un detalle de uno de los rodillos mostrando el recubrimiento piloso-6-, el tubo exterior -7- el alma -8-, el casquillo -9- y el eje elástico -10- señalado con línea de puntos.

10 En la figura 3, aparece un detalle de enclavamiento del conjunto empuñadura sobre el arco, destacando la sección poligonal de arco -1-; la brida deslizante -3- y la barra roscada del mango -4-.

La figura 4 es un ejemplo de las posibilidades de adaptación del útil a distintas superficies.

15 La ventaja principal que el uso del rodillo de eje elástico aporta, se desprende de su utilidad, es decir, operar perfectamente en superficies curvas.

20 Por otra parte, la posibilidad que ofrece de adaptar la empuñadura a la posición más favorable del brazo del operario, representa una ventaja considerable y una mejora en las condiciones físicas para el operador.



25 FEB.



1 Hecha la descripción a que se refiere la memoria
que antecede, es preciso insistir en que los detalles de
realización de la idea expuesta, pueden variar, es decir,
que pueden sufrir pequeñas alteraciones, basadas siempre
5 en los principios fundamentales de la idea, que son en esen-
cia los que quedan reflejados en los párrafos de la des-
cripción hecha. En efecto, el Artículo 48 del Estatuto vi-
gente sobre Propiedad Industrial, establece como no paten-
tables, en su apartado tercero, "los cambios de forma, di-
10 mensiones, proporciones y materias de un objeto ya patenta-
do" fijando así el criterio del legislador en el sentido
de que patentada una idea que pueda dar lugar a una reali-
dad práctica e industrializable, nadie podrá apoyarse en
ella para, a pretexto de haber introducido ligeras modifi-
15 caciones, presentarla como nueva y propia.

Este principio, en cuanto al alcance de la protec-
ción del objeto patentado se refiere, se halla confirmado
por numerosas Sentencias del Tribunal Supremo, y entre ellas,
como más terminantes, en las de fechas 16 de Octubre de 1954,
20 23 de Enero de 1959, 20 de Marzo de 1964 y otras.

Establecido el concepto expresado, en cuanto a la
amplitud que debe darse a la protección solicitada, se re-
dacta a continuación la Nota de Reivindicaciones, de acuer-
do con lo que se establece en el último párrafo del apar-
tado tercero del Artículo 100 de la Ley, sintetizando así
25 las novedades que se desean reivindicar:

NOTA DE REIVINDICACIONES

En resumen, el privilegio de explotación exclusi-
va que se solicita, recaerá sobre las reivindicaciones si-
30 guientes:



25 FEB. 1970

1

1a.- "RODILLO IMPREGNADOR PERFECCIONADO", caracterizado esencialmente porque la superficie impregnante, está constituida por una pluralidad de rodillos independientes montado sobre un eje elástico, de manera que estos rodillos en libre giro, se adaptan a cualquier superficie curva, - siendo el mencionado eje elástico soportado por un arco de sección poligonal sobre el que juega una empuñadura desplazable y posicionable a voluntad; y estando la mencionada empuñadura constituida por una abrazadera sobre la que rosca un mango, de manera tal que al atornillar el mango sobre la abrazadera, se inmoviliza el conjunto en cualquier punto de una de las caras que comporta el arco soporte.

5

10

15

2a.- Se reivindica por último como objeto sobre el que ha de recaer el Modelo de Utilidad que se solicita "RODILLO IMPREGNADOR PERFECCIONADO".

Todo tal y como queda descrito y reivindicado en la presente Memoria descriptiva que consta de seis páginas mecanografiadas y dibujos adjuntos.

20

Madrid, 25 Febrero 1970

BERNARDO UNGRIA

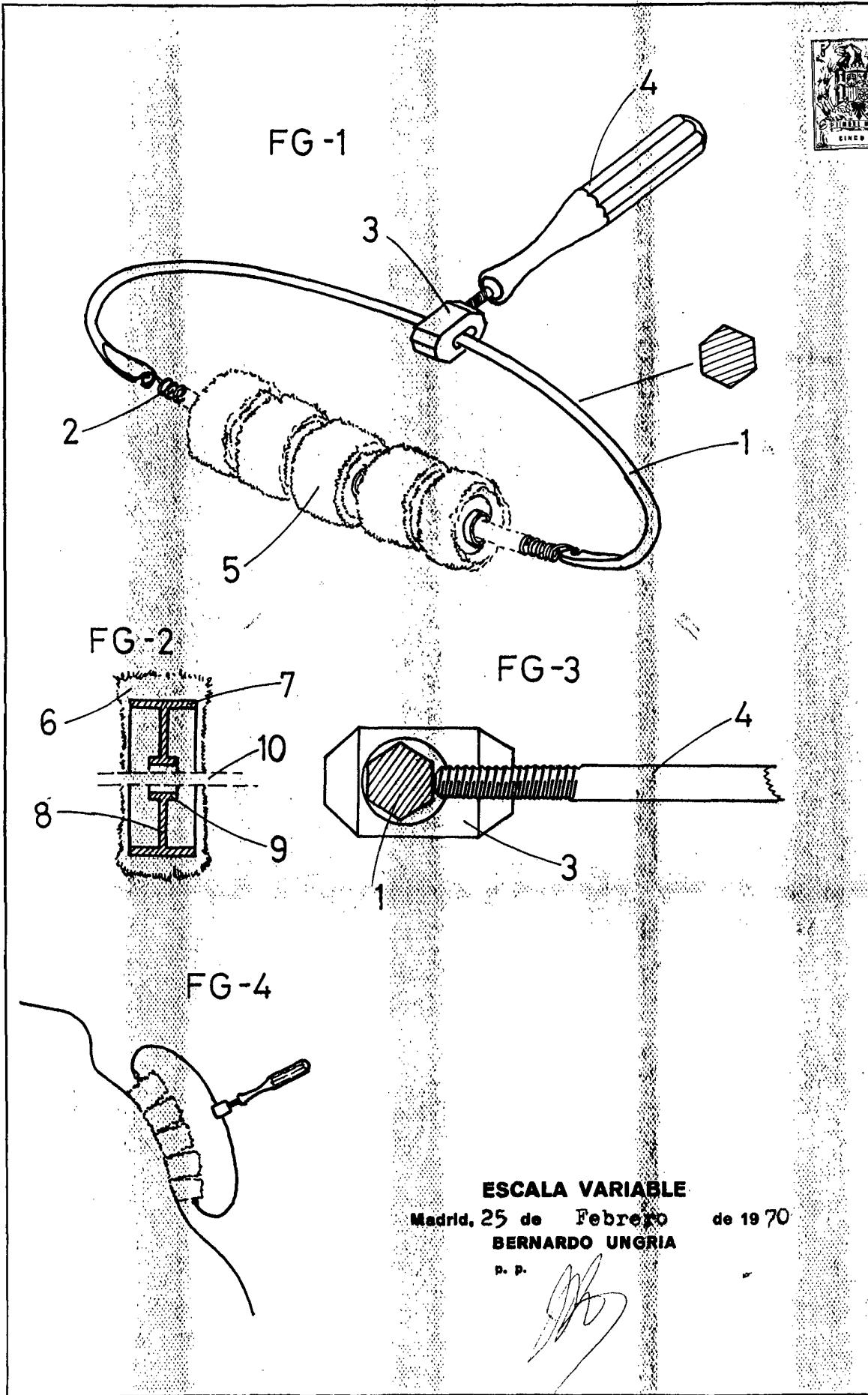
p.p.

25

30



1970



ESCALA VARIABLE

Madrid, 25 de Febrero de 1970

BERNARDO UNGRIA

P. P.