



S.E.-

156256

MEMORIA DESCRIPTIVA

que se acompaña a la solicitud de una patente de introducción por diez años en España, por: " Un telar rectilíneo", a favor de Don Ramón ARMENGOL TRIADÓ, residente en Tarrasa (Barcelona), Castellar, 18.

* ** * ** * ** * ** * ** *

El objeto de la patente de introducción que se solicita es conocido en el extranjero especialmente en Inglaterra y Alemania no siendo divulgado ni construido en España y se refiere a un telar mecánico rectilíneo para tejidos, que se halla montado en tres bancadas
5 (piezas 1 2 y 3 de la fig. 1) teniendo en su frente una dimensión de dos metros treinta y cinco centímetros de largo.

El juego del punto que es la parte esencial puede apreciarse en la figura 3ª consiste en una regla de platinas 4 otra de agujas 5 y dos reglas de para-hilos 6, y otra regla para cerrar la aguja o
10 prensa 7. Al hallarse en movimiento la máquina las cinco reglas referidas hacen un punto de malla indesmallable. Las referidas reglas van accionadas por excéntricas y su movimiento se realiza de la manera siguiente: Cuando las puntas de las agujas 5 (figura 3ª) están unos ocho milímetros sobre las platinas 4 (figura 3ª) pasan los parahi
15 los 6 figura 3ª, por el centro de las agujas, al llegar los parahilos



156256

5 detras hacen un movimiento para saltar una aguja o mas (accionadas por medio de la cadena 8 (figuras 1ª y 4ª con eslabones cambiables) y vuelven a pasar por las agujas parándose delante mientras las agujas suben y vuelven a bajar y se paran en el mismo sitio en cuyo momento las platinas retroceden mientras la prensa 7 figura 3ª avanza para cerrar las agujas las cuales bajan para desprender el punto, dan la vuelta por la ranura de las platinas las cuales al mismo tiempo vuelven a avanzar y al entrar los hilos en las ranuras de las platinas, los parahilos hacen otro movimiento para saltar la aguja y estas suben colocándose en el punto de partida.

10 La expresada máquina rectilínea puede trabajar con un plegador o dos (9 y 10 figura 1ª 2ª y 3) pasando los hilos por unos tubos 11 y 12 figuras 1ª 2ª y 3ª) sujetos a muelles 13 y 14 figura 2ª para tensarlos al extremo del eje que sujetan los brazos 15 figuras 1ª 2ª y 3ª del tubo tensor existiendo una pieza 16 figura 4ª que al tensar demasiado los hilos abre las mordazas del freno 17 figura 4ª que sujeta al plegador cuyo freno no actúa directo sobre el plegador sino con una polea que lleva un piñón que engrana con otro mas grande 18 figura 4ª que es donde los plegadores van sujetos.

20 Delante de la máquina está el plegador 19 figuras 1ª y 2ª que arrolla la pieza tejida cuyo plegador funciona por medio de varios cadeles escalonados 20 figura 2ª que les hacen presión por un muelle 21 figura 2ª y un soporte 22 figura 2ª sujeto a la barra de las platinas 4 figura 3ª y le va dando golpecitos por medio de un tirante.

25 Al extremo del plegador figuras 1ª y 2ª va un anillo que a medida que dá vueltas el plegador y por medio de una ruedecilla y cadel 23 figura 2ª va tensando el muelle 21 figura 2ª.

30 La cadena 8 figuras 1ª y 4ª que hace correr los parahilos funciona por medio del eje de las excéntricas 24 figuras 3ª y 4ª que transmite el movimiento mediante dos ruedas helicoidales 25 y 26 figuras 1ª y 4ª a otro eje que lleva un tornillo sin fin 27 figuras 1ª y

156256

156256

- 3. -



4ª que engrana con la rueda 28 figura 4ª y el eje de dicha rueda mueve el tambor 29 figuras 1ª y 4ª que lleva las ranuras para alojar la cadena 8 figuras 1ª y 4ª.

5 Delante de la máquina hay un eje 30 figuras 1ª, 2ª, 3ª y 4ª que lleva dos volantes 31 figuras 1ª, 2ª, 3ª y 4ª que son para hacer funcionar la máquina a mano y que transmite el movimiento al eje de las excéntricas mediante una cadena 32 figura 1ª y el piñón que acciona el eje de las excéntricas lo mueve mediante un embrague 33 figura 1ª que desembraga al accionar la máquina con su motor 34 figura 1ª quedando parado el eje de los volantes.

10

N O T A

La presente patente de introducción comprende las siguientes reivindicaciones:

15 1.- Un telar rectilíneo montado sobre tres bancadas en el cual el juego del punto se realiza por medio de una regla de platinas, otra de agujas, dos de parahilos y otra regla para cerrar la aguja o prensa y que funciona de manera que al hallarse en movimiento la máquina las cinco reglas referidas hacen un punto de malla indesmallable yendo accionadas dichas reglas por excéntricas realizándose su funcionamiento de manera que las puntas de las agujas están unos ocho milímetros sobre las platinas y entonces pasan los parahilos por el centro de las agujas y al llegar los parahilos detrás hacen un movimiento para saltar las agujas una o varias las cuales van accionadas por una cadena con eslabones cambiables y vuelve a pasar por las agujas parándose delante mientras las agujas suben y vuelven a bajar y se paran en el mismo sitio en cuyo momento las platinas retroceden mientras la prensa avanza para cerrar las agujas las cuales están bajas para desprender el punto y dan la vuelta por la ranura de las platinas las cuales al mismo tiempo vuelven a avanzar y al entrar los hi-

20

25

156256

156256

- 5. -



con su motor quedando parado el eje de los volantes.

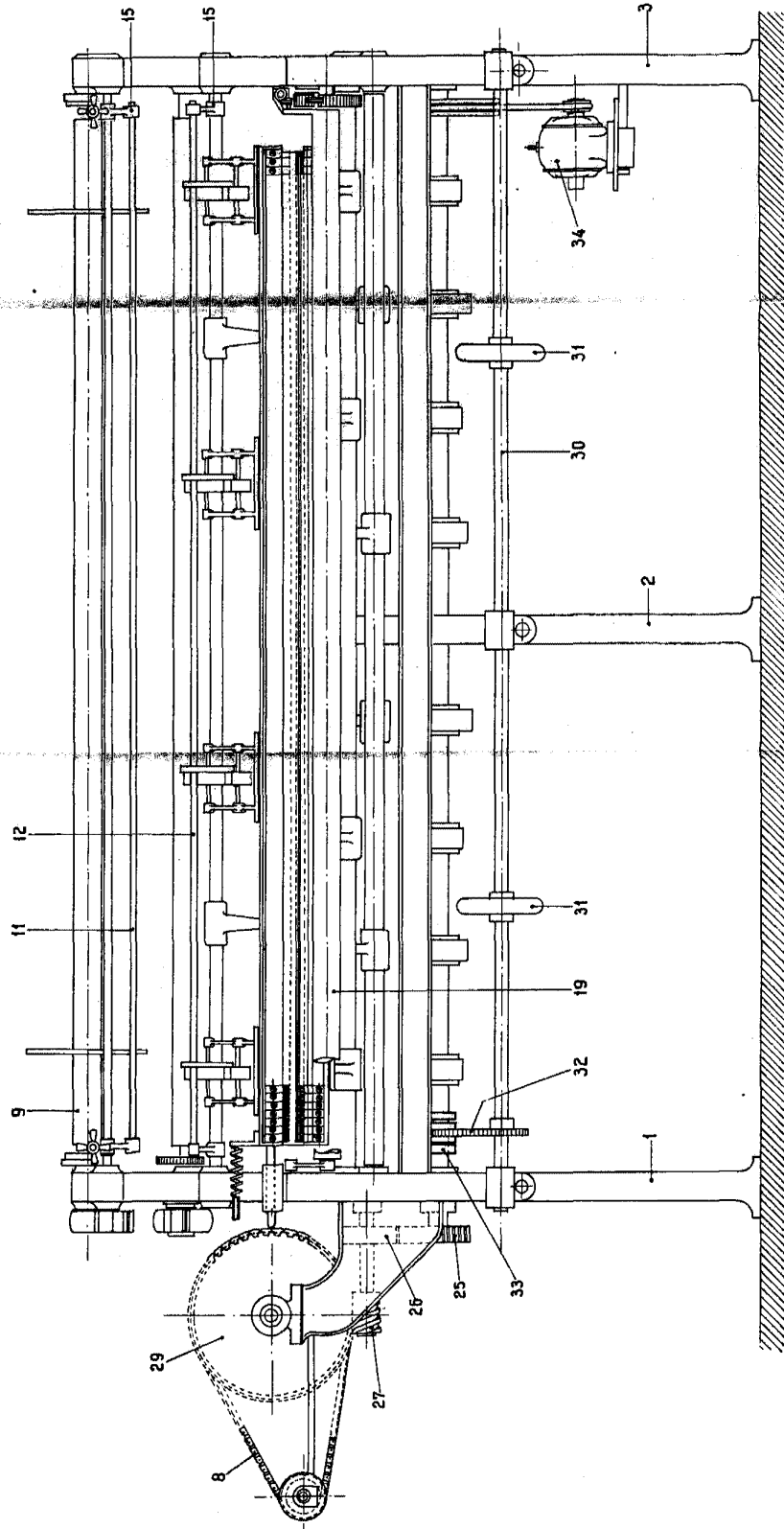
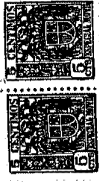
6.-"FUN TELAR RECTILINEO".-Según se describe y reivindica en la presente memoria descriptiva y se ilustra con los dibujos que a la misma se acompañan.

5 Consta esta memoria de cinco hojas foliadas y escritas a máquina por una sola de sus caras.

Madrid, 5 de Marzo de 1942.

150164

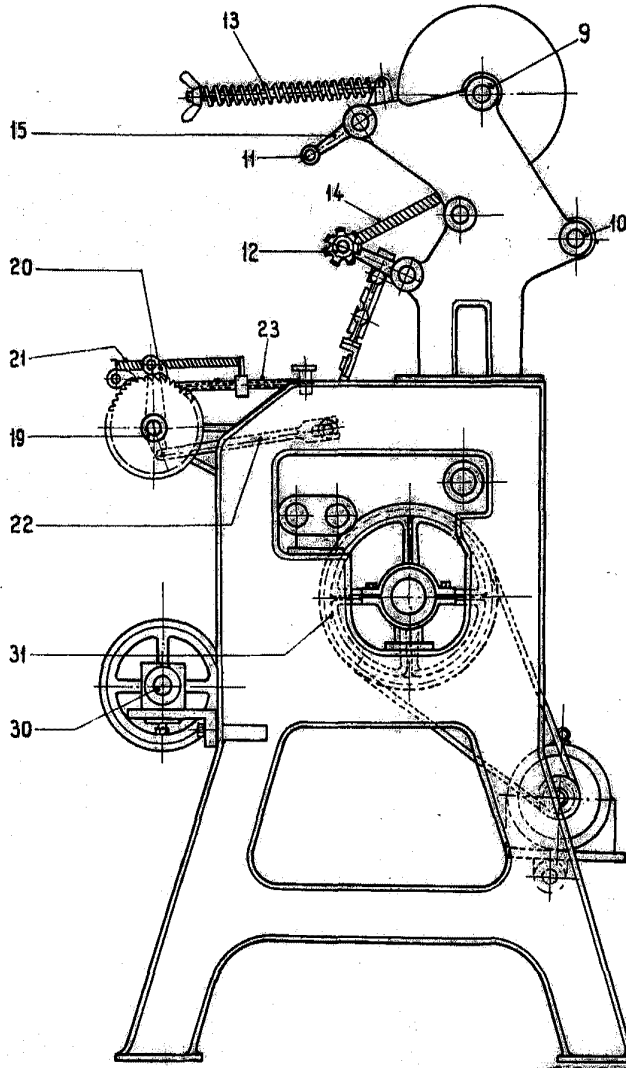
156256



ESCALA VARIABLE

Fig. 1

156256

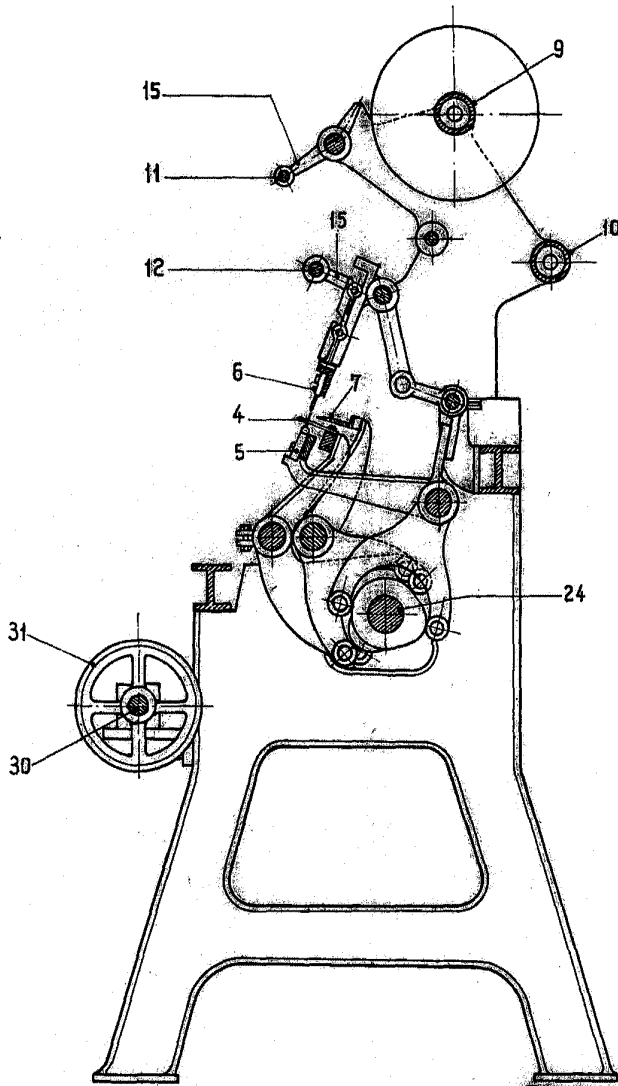


ESCALA VARIABLE

FIG. 2

Cloned

156256

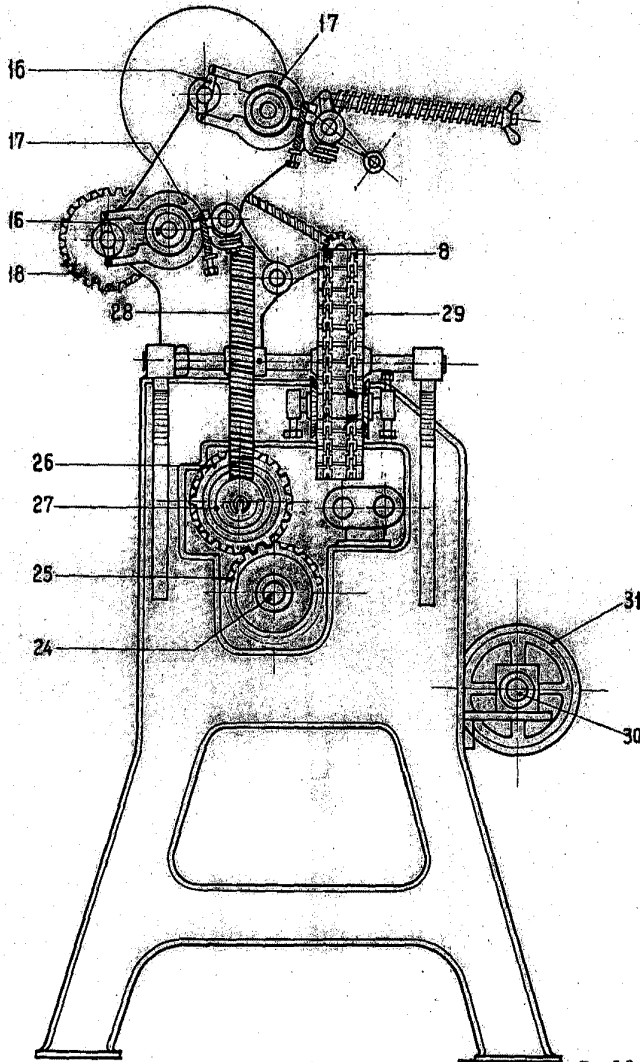


ESCALA VARIABLE

FIG. 3

Armed

156256



ESCALA VARIABLE

FIG. 4

Armengol