

156233

24



SECCION TECNICA
CLASIFICACION I. P. C.
CLASE A 63
SUBCLASE H

MEMORIA DESCRIPTIVA

correspondiente a la solicitud de concesión de un...

MODELO DE UTILIDAD

SOLICITANTE: D^a. CARMEN HERREROS MELENDEZ

RESIDENCIA: C/ Dr. Sunsi, 8.

VALENCIA.

ENUNCIADO: "MUÑECO ANIMADO PARA JUGUETES DESPLAZABLES".

Prioridad: Patente n.º del

/MPR.



24 FEB 1970

1 El Estatuto vigente sobre Propiedad Industrial, de
26 de Julio de 1929, en su texto refundido publicado el 30
de Abril de 1930, establece los caracteres de patentabili-
5 dade de las invenciones de tipo industrial que tienen por
objeto obtener ventajas sobre lo ya conocido, admitiendo
por consiguiente como patentables, las nuevas máquinas, apa-
ratos, instrumentos, procesos de fabricación, etc. La am-
plitud de conceptos previstos como patentables, ha llevado
al legislador a aclarar (Artº. 46) que la enumeración con-
10 tenida en dicho cuerpo legal es puramente enunciativa y no
limitativa, haciéndola extensiva incluso a los descubri-
mientos de tipo científico (Artº. 47).

15 El Decreto de 26 de Diciembre de 1947, recogiendo
la Orden de 18 de Noviembre de 1935, confirma el criterio
legal de que también serán patentables los instrumentos, ob-
jetos, o partes de los mismos, que aporten a la función a
que son destinados, un beneficio o efecto nuevo, y en defi-
nitiva que constituyan una mejora sustancial sobre lo ante-
riormente conocido.

20 Pues bien, a tenor de lo expuesto, y en base al ar-
ticulado que recoge los conceptos expresados, debe conside-
rarse, que la invención a que se refiere la presente memo-
ria, constituye una novedad industrial, con características
y ventajas que la hacen merecedora del privilegio de explo-
25 tación exclusiva que por ella se solicita, premiando así
los méritos de quien aporta a la industria del país una me-
jora efectiva y precisamente comprendida entre las enuncia-
das por la Ley como patentables. (Arts. 46 y 47 en relación
con el 171, en su nueva redacción afectada por la Orden de
30 18 de Noviembre de 1935).



1 Pasando a describir el objeto de la invención
por la cual se solicita el presente privilegio de Modelo
de Utilidad se hace constar que la finalidad de la idea
que vamos a describir es proporcionar al mercado y al pú-
5 blico en general, un muñeco animado para juguetes despla-
zables, especialmente para locomotoras, consistiendo esen-
cialmente en que la figura parcial que constituye el mu-
ñeco o maquinista, oscila lateralmente sobre un eje des-
centrado de su base de acoplamiento al chasis del juguete,
10 en combinación con los efectos contradictorios de un re-
sorte y un brazo desplazable verticalmente, este último
por efecto de una leva solidaria de un eje de ruedas del
juguete.

15 Tales oscilaciones del muñeco producen bascula-
ciones a una campana, montada sobre un eje transversal al
de oscilaciones de la figura, a través de un cable entre
dicha figura y la campana.

20 Con objeto de aclarar gráficamente la idea que
se describe, se acompaña a esta Memoria, como parte inte-
grante de la misma, un juego de dibujos en los que se re-
presenta lo siguiente:

La figura 1ª muestra un esquema transversal de
un juguete convencional que comprende el muñeco animado
que se solicita.

25 La figura 2ª muestra un esquema parcial en sec-
ción longitudinal del propio juguete con el muñeco anima-
do combinado con una campana.

30 De la descripción de los dibujos que antecede se
deduce prácticamente la constitución y el funcionamiento
del objeto de la invención que es como sigue:



1

El muñeco animado para juguetes desplazables que se solicita, viene a caracterizarse esencialmente porque la figura parcial -1- (figura 1ª) que lo constituye, oscila lateralmente a través de un eje descentrado -2- que establece la articulación de la figura -1- al chasis -3- del juguete desplazable convencional.

5

10

Además la figura -1- recibe efectos contradictorios de un resorte -4- tractor de dicha figura -1- y relacionado con el chasis, y un brazo -5- desplazable verticalmente a través de guías convencionales -6- del propio chasis -3-, cuyo brazo -5- ataca superiormente bajo la base -7- de acoplamiento de la figura -1-, estando apoyado este brazo -5- inferiormente sobre el perímetro irregular -8- de una leva -9- solidaria de un eje de ruedas -10- del juguete convencional.

15

Por tanto en el desplazamiento del juguete y rotación de la leva -9- (figura 2ª), el brazo -5- produce la elevación u oscilación de la figura -1- alternando con la tracción del resorte -4- en dirección contraria.

20

Estas oscilaciones de la figura -1- según se representa en la figura 1ª, producen el balanceo de una campana convencional -10- montada sobre un eje -11- transversal al eje -2- de articulación de la figura al chasis -3- del juguete, a través de un cable -12- que relaciona a la figura con la campana.

25

30

No se considera necesario hacer más extensa esta descripción para que cualquier persona perita en la materia comprenda perfectamente la idea que se desea patentar así como las ventajas que de su realización industrial han de derivarse y que brevemente aludidas en sus puntos más-



24 FEB 1971

1 señalados son las siguientes:

5 1ª.- Sencillez de fabricación por cuanto que los elementos mecánicos del muñeco se elaboran a través de un proceso simplificado, en cuanto a fases operativas, que es determinante de costos muy asequibles en general.

10 2ª.- Facilidad de montaje, gracias a la organización mecánica del muñeco que permite un acoplamiento rápido entre piezas, practicable por mano de obra no especializada, lo que se traduce en ahorros importantes de tiempo y energía, y

15 3ª.- Novedad funcional determinada por una oscilación de un muñeco que produce el movimiento de una campana articulada en un eje transversal al de giro del muñeco, que constituye un avance importante en la técnica aplicada a la fabricación de muñecos de juguetes, por el aliciente que representa para la práctica de los juegos, por lo que es evidente que el modelo solicitado, adquiere una utilidad práctica singular por el beneficio o efecto nuevo que aporta a la función a que se destina.

20 Por todo ello, y para evitar posibles imitaciones, se presenta esta solicitud, pidiendo la explotación exclusiva de la idea descrita, de acuerdo con las consideraciones y puntos que se desean reivindicar, que se concretan en las páginas siguientes:

25 _____

30 _____

24 Feb. 1978



1 Hecha la descripción a que se refiere la memoria
que antecede, es preciso insistir en que los detalles de
realización de la idea expuesta, pueden variar, es decir,
5 que pueden sufrir pequeñas alteraciones, basadas siempre
en los principios fundamentales de la idea, que son en esen-
cia los que quedan reflejados en los párrafos de la des-
cripción hecha. En efecto, el Artículo 48 del Estatuto vi-
gente sobre Propiedad Industrial, establece como no paten-
tables, en su apartado tercero, "los cambios de forma, di-
10 mensiones, proporciones y materias de un objeto ya patenta-
do" fijando así el criterio del legislador en el sentido
de que patentada una idea que pueda dar lugar a una reali-
dad práctica e industrializable, nadie podrá apoyarse en
ella para, a pretexto de haber introducido ligeras modifi-
15 caciones, presentarla como nueva y propia.

Este principio, en cuanto al alcance de la protec-
ción del objeto patentado se refiere, se halla confirmado
por numerosas Sentencias del Tribunal Supremo, y entre ellas,
20 como más terminantes, en las de fechas 16 de Octubre de 1954,
23 de Enero de 1959, 20 de Marzo de 1964 y otras.

Establecido el concepto expresado, en cuanto a la
amplitud que debe darse a la protección solicitada, se re-
dacta a continuación la Nota de Reivindicaciones, de acuer-
do con lo que se establece en el último párrafo del apar-
25 tado tercero del Artículo 100 de la Ley, sintetizando así
las novedades que se desean reivindicar:

NOTA DE REIVINDICACIONES

En resumen, el privilegio de explotación exclusi-
va que se solicita, recaerá sobre las reivindicaciones si-
30 guientes:

24 FEB 1970



1
5
10
15
20
25
30

1ª.- MUÑECO ANIMADO PARA JUGUETES DESPLAZABLES, caracterizado esencialmente porque la figura parcial que lo constituye, oscila lateralmente mediante un eje descentrado de su base de acoplamiento, y los efectos contradictorios de un resorte tractor de dicha figura, y un brazo desplazable verticalmente por guías del chasis del juguete, cuyo brazo ataca superiormente bajo dicha base estando apoyado inferiormente en el perímetro irregular de una leva solidaria de un eje de ruedas del juguete; causando las oscilaciones de dicha figura el balanceo de una campana montada sobre un eje transversal al de la figura, a través de un cable entre dicha figura y la campana.

2ª.- Se reivindica por último como objeto sobre el que ha de recaer el Modelo de Utilidad que se solicita "MUÑECO ANIMADO PARA JUGUETES DESPLAZABLES".

Todo conforme queda descrito y reivindicado en la presente memoria descriptiva que consta de siete páginas mecanografiadas y dibujos adjuntos.

Madrid, 24 de febrero de 1.970

BERNARDO UNGRIA

p.p.

fig. 1º

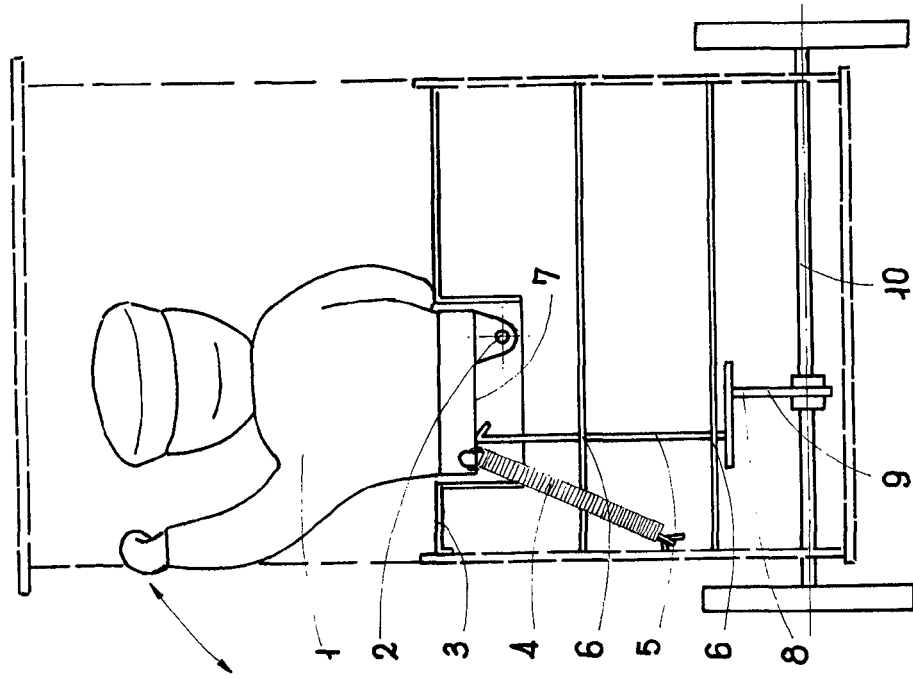
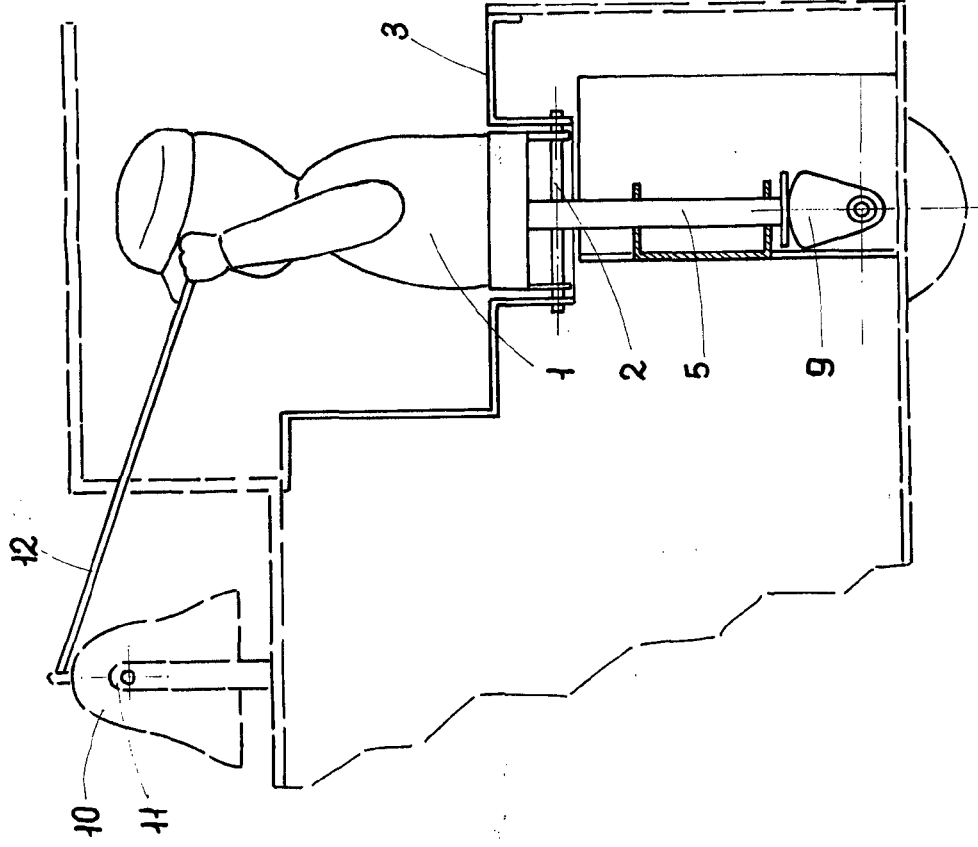


fig. 2º



ESCALA VARIABLE

Madrid, 24 de Febrero de 1970

BERNARDO UNGRIA

P. P.