

Amexun

28:10:72

156218

156218

MODELO DE UTILIDAD

SECCION TECNICA
CLASIFICACION
CLASE <u>A47</u>
SUBCLASE <u>B</u>

PROPIEDAD

INDUSTRIAL

Y

COMERCIAL

DE

INDUSTRIA

Y

COMERCIO

MEMORIA DESCRIPTIVA

Sobre:

PUPITRE DESMONTABLE Y AMPLIABLE

Solicitante: Don Luis MONTES DE NEIRA PEREZ-RASILLA, de nacionalidad española, domiciliado en Santander, calle Florida, núm. 1, piso 3º, tfnº 233269.

Inventor: El solicitante.

La presente Memoria se refiere, como indica su enunciado, a un PUPITRE DESMONTABLE Y AMPLIABLE.

El PUPITRE DESMONTABLE Y AMPLIABLE está compuesto de dos CUERPOS LATERALES, JUEGO DE BARRAS, tornillos de
5. unión o ajuste, TABLERO DE TRABAJO, BANDEJA o BALDA AUXILIAR, ASIENTO y RESPALDO.

Será metálico, bien en tubo redondo o bien en tubo cuadrado, los CUERPOS LATERALES y el JUEGO DE BARRAS con sus correspondientes tuercas embutidas y tornillos de
10. unión o ajuste.

El TABLERO DE TRABAJO, BANDEJA o BALDA AUXILIAR, ASIENTO y RESPALDO, será fabricado utilizando bien metal, madera o plástico o las citadas materias primas combinadas.

Los CUERPOS LATERALES irán perforados convenientemente por agujeros pasantes, de diámetro suficiente para
15. colocación de tornillos que permitan su unión o ajuste con las correspondientes barras.

Todas las piezas que componen el JUEGO DE BARRAS llevarán embutidas y soldadas tuercas a ambos extremos para que éstas puedan cumplir fielmente la labor de unión y
20. ajuste de ambos CUERPOS LATERALES.

El TABLERO DE TRABAJO, la BANDEJA o BALDA AUXILIAR, el ASIENTO y el RESPALDO, elementos que pueden no ser metálicos según indicado queda anteriormente, irán sujetos con sendos tornillos o tirafondos bien al JUEGO DE
25. BARRAS, bien a los CUERPOS LATERALES, según exija la mayor robustez del pupitre que, como es consiguiente, depende de su longitud o pluralidad de plazas, para lo cual tanto en el JUEGO DE BARRAS como en los CUERPOS LATERALES serán
30. practicados los correspondientes agujeros que permitan el

paso de dichos tornillos o tirafondos.

Un simple aumento de longitud en el JUEGO DE BARRAS y en los complementos TABLERO DE TRABAJO, BANDEJA o BALDA AUXILIAR, ASIENTO y RESPALDO, permite que el pupitre
35. sea AMPLIABLE al número de usuarios que prácticamente se desee, yendo en aumento el JUEGO DE BARRAS en consonancia con la ampliación para mantener la robustez necesaria e im prescindible.

Las distintas alturas a producir en los CUERPOS
40. LATERALES dará origen a pupitres de tipo "Párvulo", "Infantil", "Normal" y a alguno de otra determinada condición o cualidad.

Lo expuesto abunda en detalles concernientes a la otra peculiaridad del PUPITRE AMPLIABLE Y DESMONTABLE,
45. es decir la propiedad de ser desarmable para ser trasladado, almacenado o cambiada su capacidad, produciendo incalculables beneficios todas estas cualidades, tanto en lo económico como en lo práctico.

Por la sencillez de su construcción, la comodidad de su montaje, la facilidad de su ampliación, la sencillez de su traslado o almacenaje, se logran una gran serie de ventajas que indudablemente se deducen fácilmente de su descripción y uso o aplicación.
50.

A continuación se hará una detallada descripción
55. del PUPITRE DESMONTABLE Y AMPLIABLE, con referencia a los planos, que se acompañan, en los que se representa, a simple título de ejemplo, no limitativo, una forma preferente de ejecución susceptible de todas aquellas variaciones de detalle que no supongan una alteración fundamental de las
60. características esenciales de la misma.

En dichos dibujos se ilustra:

En la figura 1: Vista de un CUERPO LATERAL

En la figura 2: Vista de un extremo de BARRA.

En la figura 3: Vista de un TABLERO DE TRABAJO.

65. En la figura 4: Vista de BANDEJA o BALDA AUXILIAR.

En la figura 5: Vista de ASIENTO

En la figura 6: Vista de RESPALDO.

En la figura 7: Vista de PUPITRE DESMONTABLE Y
AMPLIABLE.

70. El CUERPO LATERAL irá agujereado -1- con el fin de poder pasar los tornillos -2- de unión o ajuste que serán atornillados al extremo de la barra -3- en la tuerca que en la misma irá embutida y soldada.

El CUERPO LATERAL llevará también agujeros verti
75. cales en su parte trapezoidal más elevada para tirafondar -4- el TABLERO DE TRABAJO y proceder así a su sujeción.

Igualmente llevará agujeros verticales el CUERPO LATERAL -5- en la parte superior trapezoidal más baja, o sea en el lugar destinado a colocación del asiento para po
80. der atornillarlo o tirafondarlo al igual que el anterior complemento TABLERO DE TRABAJO.

Todas las barras de unión o ajuste que estén situadas en contacto con los complementos: TABLERO DE TRABAJO, BANDEJA o BALDA AUXILIAR, ASIENTO y RESPALDO, llevarán
85. agujeros para paso de tirafondos -6-.

La forma, materiales y dimensiones, podrán ser variables y en general, cuanto sea accesorio y secundario, siempre que no altere, cambie o modifique la esencialidad del objeto que se describe.

90. Los términos en que queda redactada esta Memo-

ria, son ciertos y fiel reflejo del objeto descrito, debiéndose tomar con carácter amplio y nunca en forma limitativa.

El solicitante se reserva el derecho de extender esta demanda a los países extranjeros, reivindicando la misma prioridad de la presente solicitud al amparo del Convenio Internacional para la protección de la Propiedad Industrial.

Igualmente el solicitante se reserva el derecho de introducir en la presente Invención cuantos perfeccionamientos sobre la misma puedan derivarse, mediante la solicitud de los correspondientes Certificados de Adición, en la forma señalada por la Ley.

N O T A

El Modelo de Utilidad que se solicita por veinte años, para España, de acuerdo con la vigente Legislación, deberá recaer sobre: PUPITRE DESMONTABLE Y AMPLIABLE, según las características esenciales de las siguientes:

R E I V I N D I C A C I O N E S

1ª.- PUPITRE DESMONTABLE Y AMPLIABLE, caracterizado por dos cuerpos de metal, compuesto cada uno de dos piezas de forma trapezoidal, dos ángulos rectos adyacentes y sus correspondientes ángulos agudo y obtuso, una forma trapezoidal mayor que la otra, unidas por su base mediante barra. Constituyen ambos cuerpos las partes laterales del pupitre que sirven de soporte a unos juegos de barras que los unen y sostienen mediante las correspondientes tuercas embutidas y sus tornillos de unión y ajuste.

2ª.- PUPITRE DESMONTABLE Y AMPLIABLE, según reivindicación anterior constituido por un TABLERO horizontal de forma rectangular de madera o plástico colocado encima

de los citados laterales y sujeto a los mismos mediante tirafondos, que permite la realización de cualquier trabajo sobre su superficie superior.

3ª.- PUPITRE DESMONTABLE Y AMPLIABLE, según reivindicaciones anteriores, caracterizado por una BANDEJA o BALDA AUXILIAR acoplada igualmente a laterales citados y atornillada a los mismos y colocada en plano inferior del TABLERO DE TRABAJO que se cita en la reivindicación anterior, lo que permite depositar libros y elementos de trabajo.

125.

130. jo.

4ª.- PUPITRE DESMONTABLE Y AMPLIABLE, según reivindicaciones anteriores, que se caracteriza igualmente por una pieza de madera o plástico de forma rectangular colocada entre las dos formas trapezoidales menores de ambos laterales reseñados en la reivindicación primera, que sirve de ASIENTO del usuario.

135.

5ª.- PUPITRE DESMONTABLE Y AMPLIABLE, según reivindicaciones anteriores, que se caracteriza por ser susceptible de acoplarse una pieza de madera o plástico sobre el asiento de la reivindicación anterior que sirve de RESPALDO.

140.

6ª.- PUPITRE DESMONTABLE Y AMPLIABLE, según reivindicaciones anteriores, es también susceptible de ampliación de su tamaño mediante sustitución del JUEGO DE BARRAS por otro u otros de mayores longitudes que aumenta su extensión, pudiendo ser colocados mayor número de usuarios.

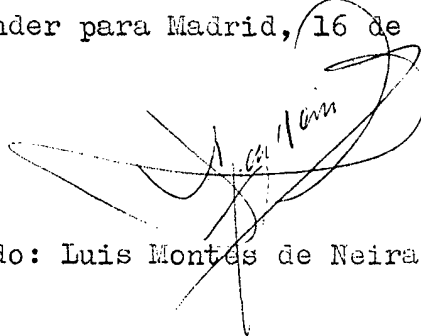
145.

7ª.- PUPITRE DESMONTABLE Y AMPLIABLE, según reivindicaciones anteriores, que permite su fácil montaje y desmontaje mediante los citados tornillos, facilitando su transporte y almacenaje.

150. 8ª.- PUPITRE DESMONTABLE Y AMPLIABLE.

Según queda sustancialmente descrito en la precedente Memoria, que consta de siete hojas escritas a máquina por una sola cara y dibujos.

Santander para Madrid, 16 de febrero de 1970

A handwritten signature in black ink, appearing to read 'Luis Montés', is written over a large, loopy scribble. The signature is positioned above the typed name.

Firmado: Luis Montés de Neira Pérez-Rasilla

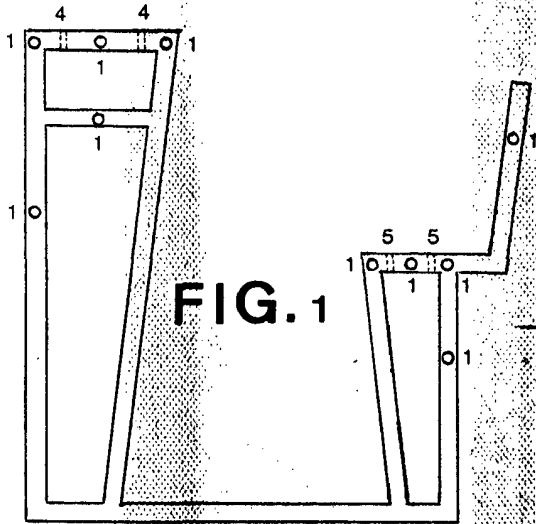


FIG. 1

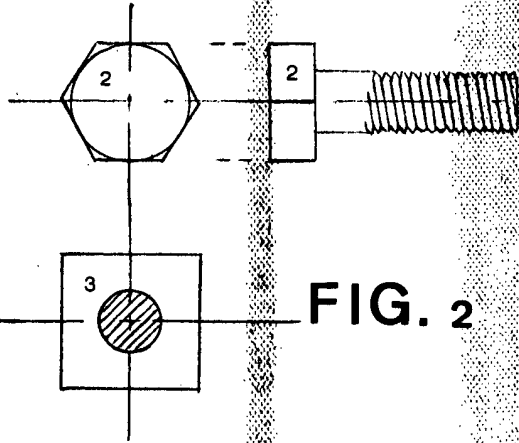


FIG. 2

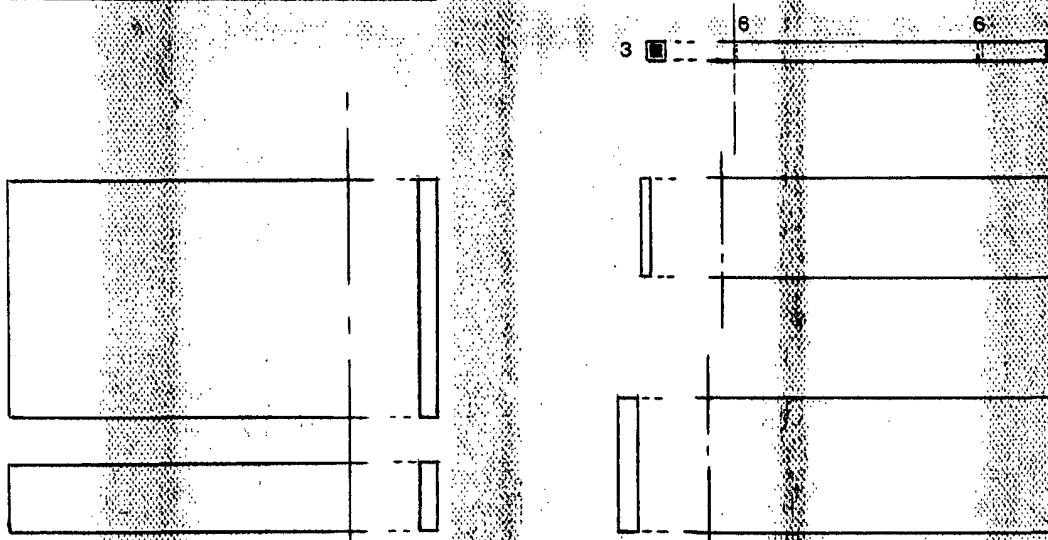


FIG. 3, 4, 6, 5

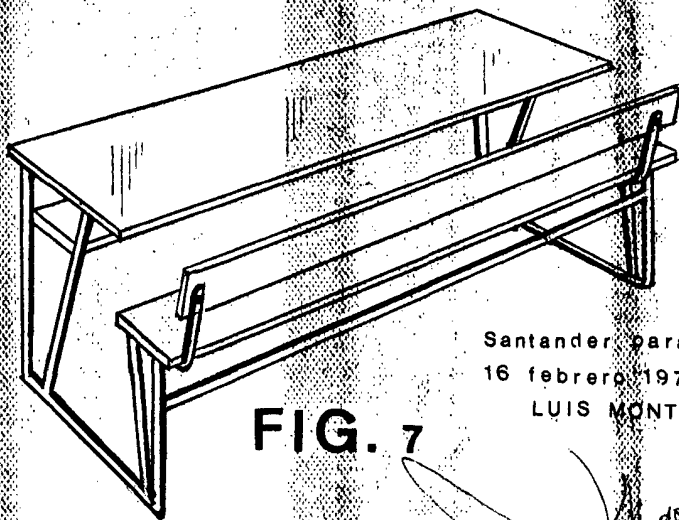


FIG. 7

Santander para Madrid,
 16 febrero 1970
 LUIS MONTES DE NEIRA

Luis Montes de Neira

ESCALA VARIABLE