

26 OCT. 1968



MODELO DE UTILIDAD

156203

SECCION TECNICA
CLASIFICACION I. P. C.
CLASE <u>A 47</u>
SUBCLASE <u>B</u>

MEMORIA DESCRIPTIVA

Sobre:

"ESTRUCTURAS PLEGABLES PARA SOPORTE DE TABLEROS ABATIBLES".

Solicitante: D. PASCUAL JOSE MARIA OSCOZ SANCHEZ, de nacionalidad española, con domicilio en C/ Ibáñez de Bilbao, nº 6. BILBAO-1.

26 OCT 19



5. La presente Memoria descriptiva tiene como fin la declaración del objeto sobre que ha de recaer el privilegio de explotación industrial y comercial exclusivo en el territorio nacional de acuerdo con la Legislación vigente de un Modelo de Utilidad, que, como el enunciado indica, trata de unas estructuras plegables para soporte de tableros abatibles.

10. La finalidad del presente invento es introducir ciertos perfeccionamientos en las estructuras plegables especialmente destinadas a soportar tableros de muebles extensibles ya sea para utilización exclusiva como mesa de uno o dos tableros abatibles como para utilización en muebles combinados en los que una parte es una estantería, archivo, etc., con o sin cajones.

15. Uno de los objetos del invento es simplificar al máximo las citadas estructuras plegables sin disminuir la resistencia y estabilidad del tablero en posición desplegada.

20. Otro de los objetos del invento es hacer que dichas estructuras puedan fabricarse con la mayor economía de materiales, sin por ello disminuir sus características estéticas y resistentes, sino por el contrario mejorándolas, -- así como proporcionándolas mayor ligereza y por consiguiente mayor facilidad de manipulación en el plegado y desplegado.

25. La estructura consiste en esencia en dos bastidores constituidos por dos marcos rectangulares de los cuales uno es de mayor anchura que el otro.

30. Ambos marcos se articulan entre sí mediante bisagras apropiadas por uno de sus laterales mayores. El lateral mayor del marco menor opuesto al de articulación se ar-



ticula a su vez al bastidor soporte del tablero abatible que, como ya se ha indicado, puede pertenecer a una mesa de uno o dos tableros abatibles, a una mesa con un tablero abatible y el otro fijo o a un mueble.

5.

El marco mayor tiene su lateral, opuesto al de articulación con el otro marco, prolongado hacia abajo, para constituir una pata de apoyo y está además ligeramente prolongado hacia arriba para constituir el apoyo del tablero abatible.

10.

La articulación del marco menor en el bastidor fijo de la mesa de uno o dos tableros o lateral del mueble tiene la particularidad de tener su eje de giro ligeramente inclinado hacia adelante de forma que la pata de apoyo toque el suelo cuando el bastidor se encuentre en posición desplegado evitando así que roce con el suelo cuando se -- despliega.

15.

El tablero puede presentar un reborde que oculte totalmente la estructura cuando ésta se encuentra en posición plegada contra la mesa de uno o dos tableros o el mueble del tipo que sea.

20.

Con el fin de facilitar la mejor interpretación del invento en los dibujos adjuntos se muestran varios -- ejemplos de aplicación industrial del mismo los cuales se incluyen únicamente a título informativo y por consiguiente no limitativo del invento.

25.

En los citados dibujos:

La figura 1ª muestra en perspectiva una estructura realizada de acuerdo con el invento en posición desplegada;

30.

La figura 2ª muestra en alzado a la citada estruc

26 OCT



tura en posición desplegada;

La figura 3ª muestra una sección según un plano horizontal de la misma estructura en posición desplegada.

La figura 4ª muestra la misma estructura seccionada según plano horizontal, en posición plegada;

5.

La figura 5ª muestra un mueble con un tablero abatible acoplado, dotado con una estructura realizada de acuerdo con el invento, en posición desplegada;

10.

La figura 6ª muestra el mismo mueble representado en la figura 5ª pero en posición de tablero abatido y estructura plegada;

Las figuras 7ª y 8ª muestran respectivamente con tableros extendidos y abatidos, un mueble semejante al representado en las figuras 5ª y 6ª, pero dotado con dos tableros;

15.

La figura 9ª muestra una mesa de un solo tablero abatible, dotada de la estructura objeto del invento, con el tablero extendido.

20.

En las citadas figuras las referencias numéricas corresponden a las siguientes elementos y partes de la estructura:

25.

- (1) Marco exterior.
- (2) Marco interior.
- (3) Articulación entre los marcos (1 y 2).
- (4) Articulación entre el marco (2) y el bastidor
- (6).
- (5) Larguero vertical del bastidor (6).
- (6) Bastidor fijo.
- (7) Pata de apoyo de la estructura en el suelo.
- (8) Prolongación de apoyo del tablero (9) en la
- estructura.

30.



(9) Tablero.

5. Como se muestra en las figuras 1ª, 2ª, 3ª y 4ª, la estructura objeto del invento está esencialmente constituida por un bastidor plegable formado por dos marcos rectangulares (1 y 2), articulados entre si por uno de sus laterales verticales mediante las bisagras (3), siendo el marco (1) de mayor anchura que el marco (2).

10. El marco (2) se articula a un bastidor (6) en un larguero vertical (5) de éste, mediante las bisagras (4). Dicha articulación tiene la particularidad de realizarse - en la arista correspondiente a la misma cara del marco (2) que corresponde a la arista en donde se articula dicho marco al marco (1), es decir, ambos juegos de bisagras (3 y 4) corresponden a la misma cara del marco (2).

15. Por otra parte las bisagras (4) tienen su eje formando un pequeño ángulo "a" con el plano vertical correspondiente a la cara frontal del bastidor (6) y la articulación se realiza en una arista del larguero (5).

20. El marco (2) tiene una anchura tal que en posición plegada se aloja totalmente, como se muestra en la figura 4ª, entre el larguero (5) y un lateral del bastidor (6), de forma que al abatir el marco (1) contra el bastidor (6) ambos quedan juntos y perfectamente simétricos, pudiendo ser recubiertos con el propio tablero (9) al abatirlo.

25. El lateral externo del marco (1) presenta dos prolongaciones, de las cuales la inferior (7) constituye la pata de apoyo cuando se encuentra en posición desplegado y la superior (8) al apoyo para el tablero (9) cuando éste se encuentra en posición de utilización.

30. En las figuras 5ª y 6ª, se representa un mueble -



dotado con cajones que tiene en uno de sus laterales acoplado un bastidor (6) con su estructura plegable, como se ha -- descrito anteriormente.

5. Las figuras 7ª y 8ª muestran un mueble del mismo tipo que el representado en las figuras 5ª y 6ª pero dotado con dos tableros abatibles y correspondientes estructuras plegables para su soporte realizadas de acuerdo con el invento.

10. En la figura 9ª se representa una mesa de un solo tablero abatible, siendo la estructura soporte de la mesa exactamente igual que la descrita anteriormente.

15. Descrita suficientemente la naturaleza del invento así como varios ejemplos para su realización práctica, solamente cabe añadir que en los citados ejemplos es posible introducir cambios de materias, formas y disposición de sus elementos, siempre que tales variaciones estén comprendidas en el objeto del invento.

20. El solicitante se reserva el derecho de extender esta demanda a los países extranjeros, reivindicando la misma prioridad de la presente solicitud al amparo del Convenio Internacional para la protección de la Propiedad Industrial.

NOTA

25. El Modelo de Utilidad, que se solicita por veinte años para España, de acuerdo con la vigente Legislación, deberá recaer sobre: "ESTRUCTURAS PLEGABLES PARA SOPORTE DE TABLEROS ABATIBLES", según las características esenciales de las siguientes:

REIVINDICACIONES

30. 1ª.- Estructuras plegables para soporte de tableros abatibles, que se caracterizan porque la parte extensible está formada por dos marcos rectangulares articulados entre -



5. si en posición vertical por uno de sus laterales de forma - que pueden abatirse al uno sobre el otro, uno de cuyos marcos está a su vez articulado junto a la arista de un larguero vertical que limita un espacio del bastidor fijo, del - que forma parte dicho larguero, en donde, puede alojarse el mencionado marco al abatir éste contra el mencionado bastidor fijo, de manera que la articulación entre ambos marcos queda en dicha posición situada a un lateral y sensiblemente en el mismo plano del bastidor fijo, haciendo posible el abatimiento de dicho marco contra el bastidor fijo y su recubrimiento con el tablero cuando éste se sitúa en posición -- abatida.

10. 2ª.- Estructuras plegables para soporte de tableros abatibles, según la reivindicación 1ª, que se caracterizan porque el marco externo, ligado únicamente por articulación al otro marco, es de mayor anchura que éste y presenta como prolongación de su lateral libre un saliente inferior que sirve de apoyo o pata cuando el conjunto está desplegado y un saliente superior para apoyo del tablero cuando éste se encuentra en posición de utilización.

15. 3ª.- Estructuras plegables para soporte de tableros abatibles, según la reivindicación 1ª, que se caracteriza porque el eje de rotación de la articulación que liga al marco interior con el bastidor fijo, puede estar ligeramente inclinado, hacia adelante, con el fin de que el extremo de la pata de apoyo del bastidor externo se nueva entre una posición a un nivel ligeramente superior al del plano de - apoyo del mueble, cuando la estructura está plegada, a una posición coincidente con dicho plano de apoyo, cuando la - 20. estructura está desplegada.

25. 30.

26 OCT.



4ª.- "ESTRUCTURAS PLEGABLES PARA SOPORTE DE TABLEROS ABATIBLES".

Según queda sustancialmente descrito en la presente Memoria, que consta de ocho hojas, escritas a máquina por una sola cara y acompañada de dibujos.

5.

Madrid, a 26 de Octubre de 1.968.

D. PASCUAL JOSE MARIA OSCOZ SANCHEZ.

P.P.

FRANCISCO GARCIA CABRERIZO
P P

Firmado: M.ª Dolores Jorquera



26 OCT.

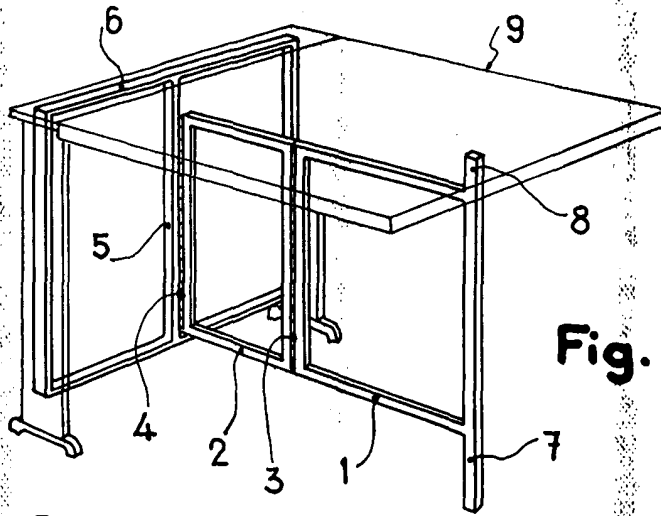


Fig. 1

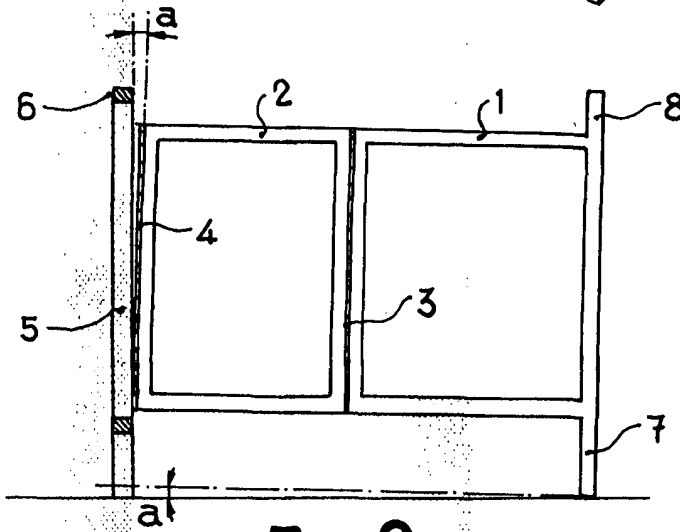


Fig. 2

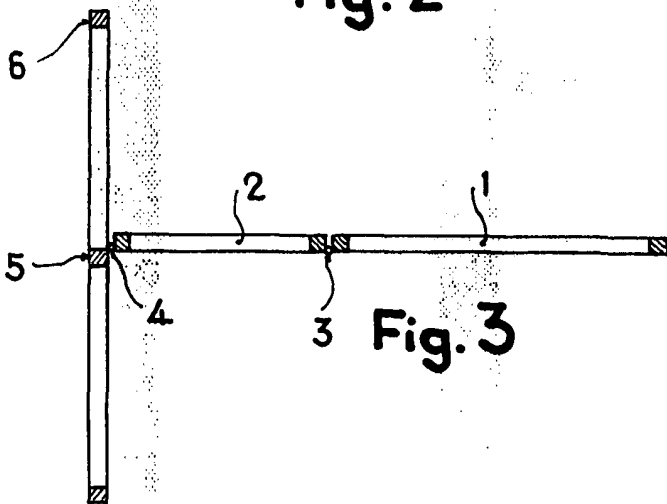


Fig. 3

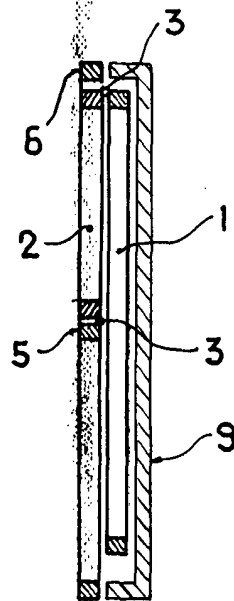


Fig. 4

Madrid,

PASCUAL JOSE MARIA OSCOZ SANCHEZ
P. P.

Escala variable

26 OCT 1968
PATENTE DE ESPAÑA
N.º 200.150

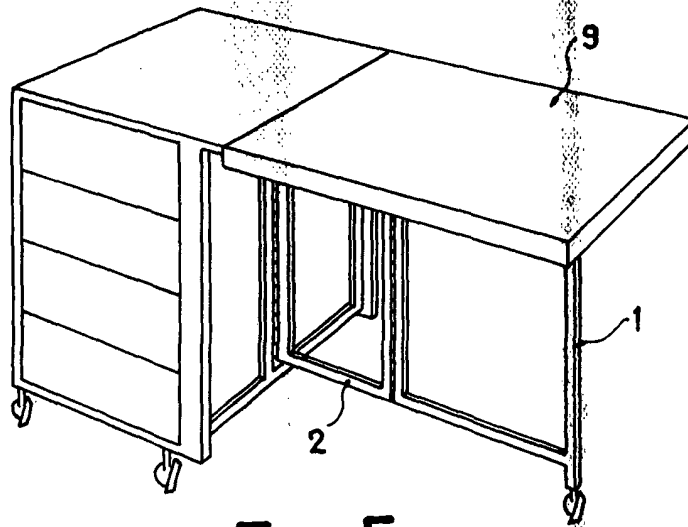


Fig. 5

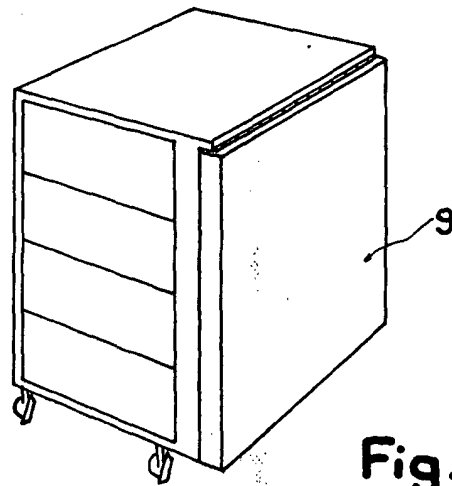


Fig. 6

Madrid, 26 OCT 1968
PASCUAL JOSE MARIA OSCOZ SANCHEZ
P. P.

INSTRUMENTOS DE OFICINA
[Handwritten signature]

Escala variable

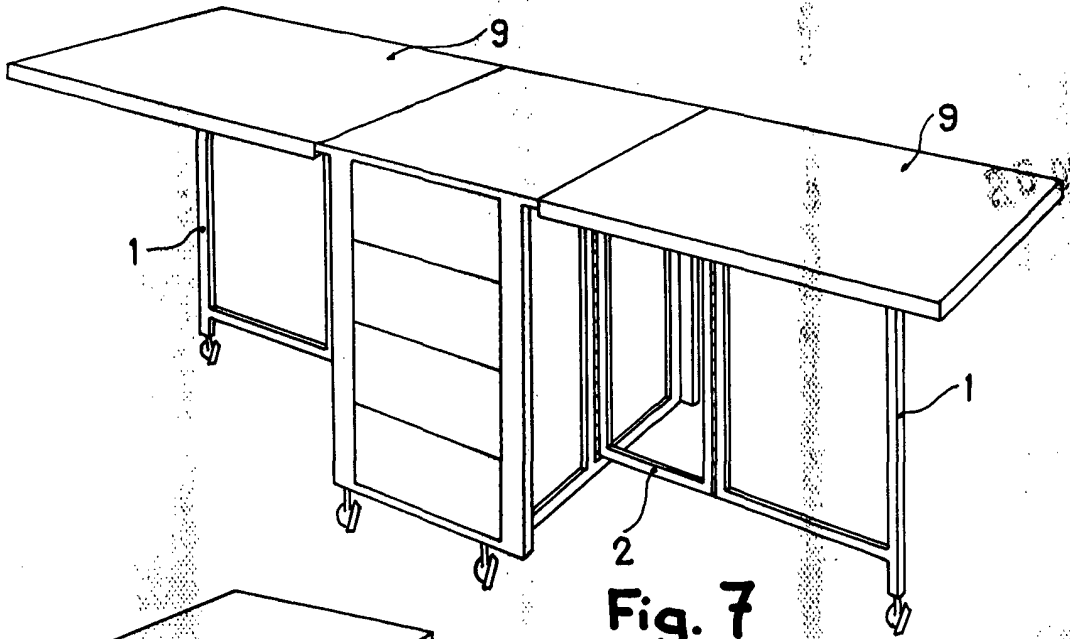


Fig. 7

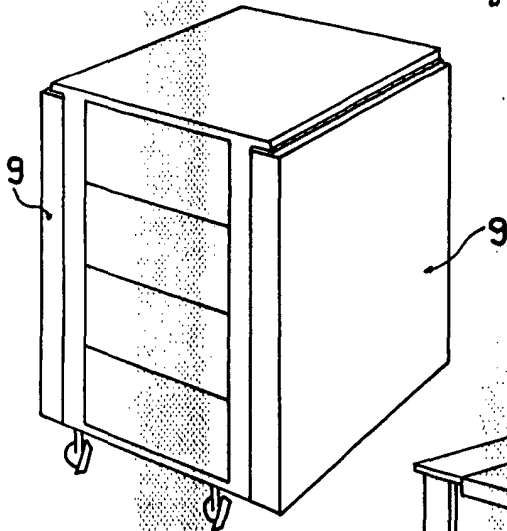


Fig. 8

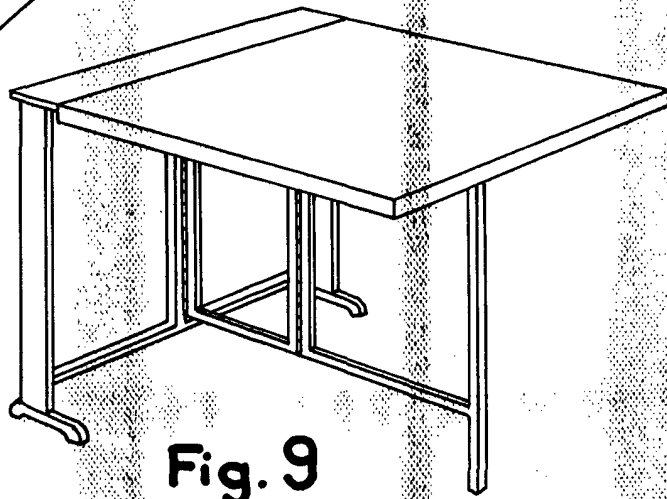


Fig. 9

Madrid, 26 OCT. 1968
 PASCUAL JOSE MARIA OSCOZ SANCHEZ
 P. P.

Escala variable

FRANCISCO GARCIA CABRERIZO
 P. P.

[Handwritten Signature]
 Firmado: Srª Dolores Jorquera