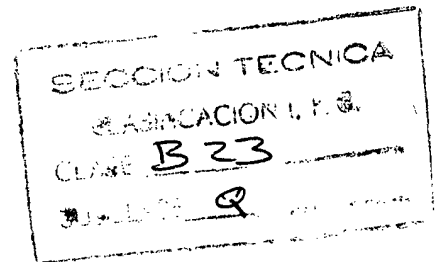


156.192

156192



MEMORIA DESCRIPTIVA

correspondiente a un

MODELO DE UTILIDAD

por VEINTE años

para todo el territorio español

A favor de:

ELEMENTOS DE PRECISION, S.A.

de nacionalidad española

Domiciliada en:

VITORIA, c/. Miravalles, 1

Por:

"DISPOSITIVO DE AMARRE Y APRIETE PARA

HERRAMIENTAS A PLAQUITA PERDIDA".

=====:oOo:====



- Se describe en la presente memoria un dispositivo de amarre y apriete de una o mas plaquitas de metal duro (u otro material de corte) al cuerpo o mango que las sustenta.
- Una importante característica de este dispositivo radica en
5. que el apriete se hace por medio de una excéntrica que actúa sobre la plaquita, apretándola fuertemente sobre el soporte. Por su peculiar diseño, presenta ventajas funcionales, de sencillez y de coste, así como de rendimiento de corte, sobre lo conocido en la materia.
10. Con objeto de hacer más claramente comprensible cuanto a este dispositivo de sujeción de plaquita se refiere, se hace a continuación una descripción detallada de un ejemplo de realización, no limitativo, del mismo, ilustrado en el dibujo adjunto, en el cual:
15. La figura 1, muestra en perspectiva el conjunto del dispositivo, separado en sus partes componentes é incluyendo una llave de manejo.
- La figura 2, es una vista en planta del dispositivo montado.
- La figura 3, corresponde a la sección por A A' de la figura 2.
20. Supongase el soporte 1 que en este caso es un mango de herramienta para torno (pero sin ser limitativo a estas máquinas). La plaquita 2 puede ser en este caso una plaquita de metal duro y que se coloca sobre el mango de una manera que coincidan el agujero de la plaquita y el agujero roscado del mango. Un
25. espárrago 3 con uno de sus extremos en forma de excéntrica. Una llave 4 que en el caso descrito es una del tipo Allen.
- El funcionamiento es el siguiente:
- El espárrago 3 va alojado en el mango sobresaliendo unicamente la parte en excéntrica que va alojada a su vez en el orificio
30. de la plaquita. En esta situación basta un cuarto de vuelta



con la llave 4 para que la excéntrica actúe a través de la plaquita contra el mango quedando sujeta fuertemente una a otro.

5. Para desbloquearla no hay más que hacer girar un cuarto de vuelta en sentido contrario y la plaquita quedará libre pudiendo sacarse y ser sustituida por otra o simplemente girarla para cambiar la arista de corte.

Es un sistema rapidísimo de sujeción y muy seguro.

10. Suficientemente descrito el invento, así como una manera en que el mismo puede ser llevado a la práctica, se hace constar que podrán ser variables los materiales, formas y dimensiones y, en general, todo cuanto sea accesorio y secundario, siempre que ello no altere, cambie o modifique la esencialidad del objeto descrito.

15. Los términos en que queda redactada esta memoria son ciertos y fiel reflejo del objeto descrito, debiéndose tomar con carácter amplio y nunca en forma limitativa.

N O T A

20. En resumen: El MODELO DE UTILIDAD, recaerá sobre las particularidades características de las siguientes:

R E I V I N D I C A C I O N E S

25. 1.- Dispositivo de amarre y apriete para herramientas a plaquita perdida, caracterizado por el hecho de que el soporte lleva un agujero roscado en el que se introduce un espárrago roscado el cual tiene uno de sus extremos en forma excéntrica, de tal manera que, alojado dicho espárrago en el mango, solamente sobresale la parte excéntrica citada, la cual se aloja a su vez en el correspondiente orificio de la plaquita, de suerte que, girando el espárrago mediante una herramienta adecuada, la excéntrica actúa sobre la plaquita, apretándola

30.



fuertemente sobre el soporte.

2.- "DISPOSITIVO DE AMARRE Y APRIETE PARA HERRAMIENTAS A PLACUITA PERDIDA".

5. Todo tal y como queda descrito y reivindicado en la presente Memoria Descriptiva, que consta de cuatro hojas mecanografiadas por una sola de sus caras y se ilustra con los dibujos que a la misma se acompañan.

Madrid, a 2 de Octubre de 1.968.

Luis Ruiz Palacios
P. P.

FIG. 1

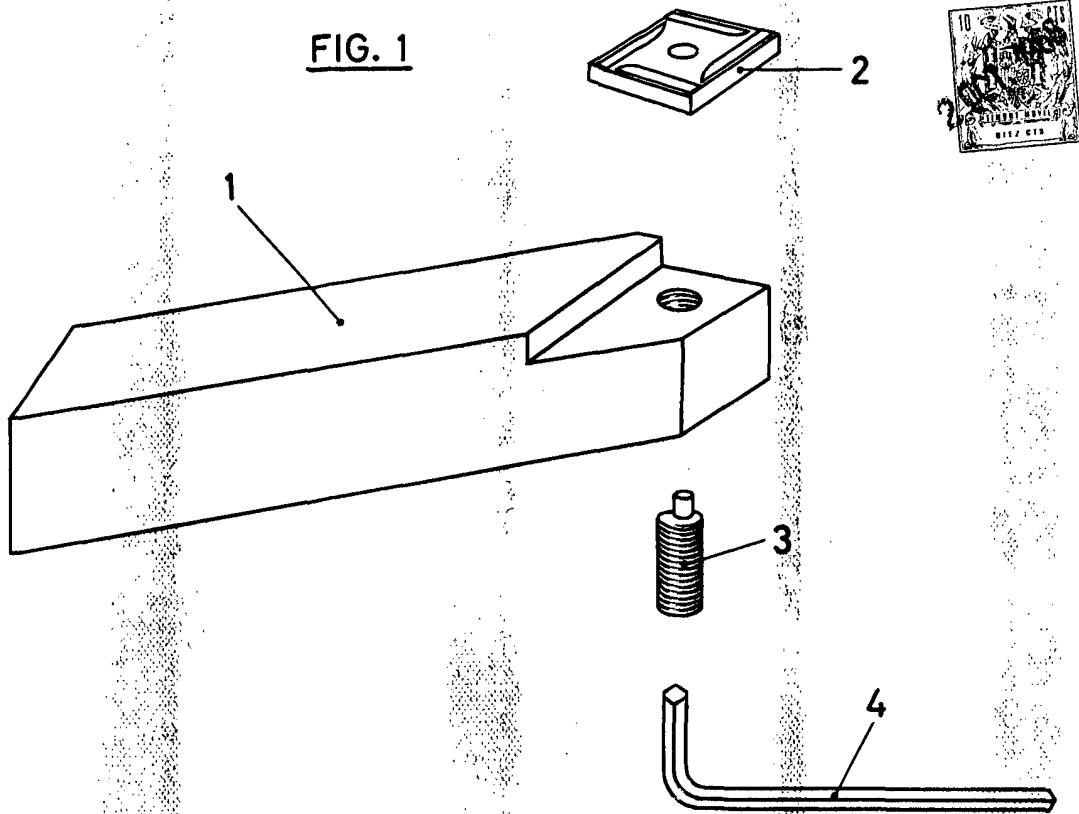


FIG. 2

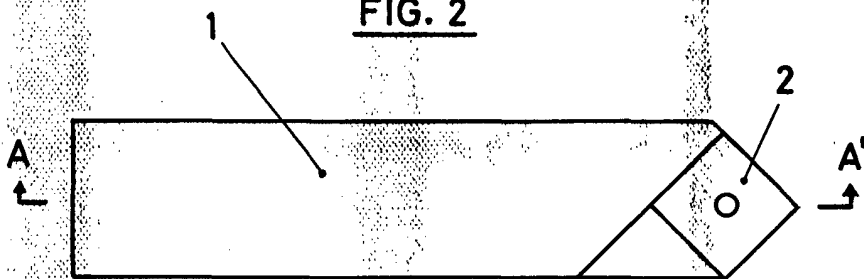
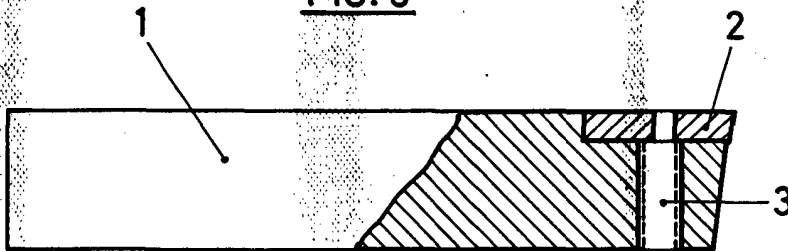


FIG. 3



Madrid, 2 Octubre de 1.963.-

Luis Ruiz Palacios

ESCALA VARIABLE