

SECCION TECNICA
CLASIFICACION I. P. C.
CLASE A 63
SUBCLASE H



1 SET

Nº 156.189

156189

MEMORIA DESCRIPTIVA

correspondiente a la solicitud de concesión de un...

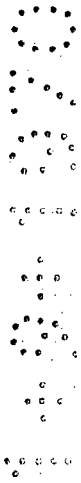
MODELO DE UTILIDAD

SOLICITANTE: Da Carmen Herreros Melendez

RESIDENCIA: VALENCIA, Dr. Sunsi 8

ENUNCIADO: " MUÑECO PERFECCIONADO "

Prioridad: Patente n.º del





1 El Estatuto vigente sobre Propiedad Industrial, de
26 de Julio de 1929, en su texto refundido publicado el 30
de Abril de 1930, establece los caracteres de patentabili-
dad de las invenciones de tipo industrial que tienen por
5 objeto obtener ventajas sobre lo ya conocido, admitiendo
por consiguiente como patentables, las nuevas máquinas, apa-
ratos, instrumentos, procesos de fabricación, etc. La am-
plitud de conceptos previstos como patentables, ha llevado
al legislador a aclarar (Artº. 46) que la enumeración con-
10 tenida en dicho cuerpo legal es puramente enunciativa y no
limitativa, haciéndola extensiva incluso a los descubri-
mientos de tipo científico (Artº. 47).

15 El Decreto de 26 de Diciembre de 1947, recogiendo
la Orden de 18 de Noviembre de 1935, confirma el criterio
legal de que también serán patentables los instrumentos, ob-
jetos, o partes de los mismos, que aporten a la función a
que son destinados, un beneficio o efecto nuevo, y en defi-
nitiva que constituyan una mejora sustancial sobre lo ante-
riormente conocido.

20 Pues bien, a tenor de lo expuesto, y en base al ar-
ticulado que recoge los conceptos expresados, debe conside-
rarse, que la invención a que se refiere la presente memo-
ria, constituye una novedad industrial, con características
y ventajas que la hacen merecedora del privilegio de explo-
25 tación exclusiva que por ella se solicita, premiando así
los méritos de quien aporta a la industria del país una me-
jora efectiva y precisamente comprendida entre las enuncia-
das por la Ley como patentables. (Arts. 46 y 47 en relación
con el 171, en su nueva redacción afectada por la Orden de
30 18 de Noviembre de 1935).



1

Pasando a describir el objeto de la invención por la cual se solicita el presente privilegio de Modelo de Utilidad, se hace constar que la finalidad de la idea que vamos a describir es proporcionar al mercado y al público en general, un muñeco perfeccionado, en especial, un muñeco que presenta una pierna oscilante operativamente dispuesta para dar una patada a una pelota, hasta el punto de que esta última es lanzada a cierta distancia, de modo que el muñeco constituye así la representación animada de un futbolista.

5

10

En tal sentido, el muñeco que constituye el objeto de esta solicitud, se caracteriza fundamentalmente porque una de sus piernas oscila alternativamente por efectos contradictorios de un sistema de levas y un resorte tractor, al tiempo que su plataforma de sustentación presenta un soporte de altura regulable, para unos cuerpos esféricos retenidos en una canal lateral inclinada, en tanto que una teja elevadora sincronizada con dichas oscilaciones de la pierna, produce el paso unitario de dichos cuerpos al soporte, donde reciben el impacto de dicha pierna, siendo impulsados en una dirección prevista por la regulación en altura de dicho soporte.

15

20

25

Con objeto de aclarar gráficamente la idea que se describe, se acompaña a esta Memoria como parte integrante de la misma, un juego de dibujos en los que se representa lo siguiente :

30

La figura 1ª corresponde a una vista en alzado lateral del mecanismo impulsor de la pierna móvil de un muñeco, hecho según el invento. El mecanismo comprende, según puede observarse, un disco -1- (en línea de trazos),



1 y una leva triangular curvilínea -2-, los cuales se aco-
plan,enfrentados, a la salida de fuerza de un mecanismo -
motriz convencional. El disco -1- tiene una ranura coli-
sa -3- y la leva -2- un pivote -4- alojado en la ranura -
5 colisa -3-, teniendo también la leva -2- un espigón radial
-5- y estando conectada a través de una palanca -6- , con
resorte tractor -6'-, a una pletina -7- solidaria del eje
-8- de las piernas del muñeco, de las cuales, la represen-
tada con -9- en esta figura, corresponde a la pierna fija
10 de este último. Una varilla angulada -10- que atraviesa -
la pierna -9-, presenta un sector extremo -11- enfrenta-
do al espigón -5- de la leva -2-, mientras que por su ex-
tremo opuesto -12-, se ancla a una palanca -13- articula-
da por el punto -14- a la plataforma -15- de sustentación
15 del muñeco, comportando la palanca -13- una teja elevado-
ra -16- que sobresale de la plataforma -15-, a través de -
la ranura -17- practicada en esta última.

La figura 2ª muestra una vista trasera en alzado,
de ambas piernas del muñeco perfeccionado, en la que pue-
de comprobarse que el eje -8- que une a la pierna fija -9-
con la pierna móvil -18-, presenta un sector -19- del que
sobresale un gancho -20- portador de un resorte tractor -
20 -21-, que se ancla, al igual que el resorte -6-, sobre la
caja -22- donde se aloja el mecanismo electromotriz.

25 A la salida de fuerza -23- de dicho mecanismo, se
acopla el disco -1- enfrenteado a la leva -2-, la cual com-
porta el pivote -4- alojado en la colisa del disco -1-,
y el espigón -5- enfrenteado al extremo -11- de la varilla
-10- que atraviesa a la pierna fija -9- finalizando en la
teja elevadora -16-.Por otra parte, también se aprecia -
30



1 la palanca lateral -6- que, partiendo de la leva -2- , se relaciona con el eje -8- a través de la pletina -7-.

5 Situada enfrente de la pierna fija -9-, existe una canal inclinada -24- donde se alojan una serie de cuerpos esféricos o pelotas -25-, que están retenidas por el tope -26- de dicho canal inclinado, mientras que enfrente de la pierna móvil -18-, existe un soporte -27- regulable en altura, el cual queda acoplado a presión a dicho efecto, en la plataforma -15- de sustentación del muñeco.

10 Por último, la figura 3ª, corresponde a una vista, en alzado, y lateral, del dispositivo de anclaje del eje sobre la pierna móvil del muñeco, en la que se aprecia la provisión en el eje -8- que enlaza a ambas piernas, de una placa triangular -28- que se fija a la pierna móvil -18-, com
15 portando además el propio eje la provisión del enganche -20- para el resorte tractor -21- que se fija a la caja del mecanismo electromotriz -22- siendo visible la posición enrentada de la pelota -25- al pié -29- de la pierna móvil -18-, así como la disposición de dicha pelota -25- en el soporte -27- regulable en altura, respecto de la plataforma de sustentación del muñeco.

20 De la descripción de los dibujos que antecede, se deduce prácticamente la constitución y el funcionamiento del objeto de la invención que es como sigue :

25 Cuando se pone en marcha el mecanismo electromotriz el eje -23- de dicho mecanismo experimenta un movimiento de giro, que se transmite al disco -1- fijo al citado eje. El movimiento del disco -1- provoca un arrastre de la leva -2- a través del pivote -4- situado en el interior de la ranura colisa del propio disco, lo que se traduce por
30



1 efecto de la tracción que la leva -2- ejerce sobre la palan
ca -6- en un movimiento de giro con el eje de la pierna--
-18-, determinante de la elevación hacia atrás de esta últi
ma, venciendo la resistencia del resorte tractor -21-.

5 En el intervalo, el espigón radial -5- de la leva-
-2- transmite a la varilla -10- en función del giro de la -
propia leva, un movimiento ascensional que determina la e -
levación del elemento de teja -16- estableciendo el paso u -
nitario de una de las pelotas -25- retenidas por el tope --
10 -26- de la canal inclinada, al soporte -27- enfrentado a
la pierna móvil -18-.

15 Cuando la ranura colisa -3- queda enfrentada por -
su concavidad al vértice de la leva -2-, el resorte -6¹ an
clado a la palanca -6-, que estaba en posición distendida, -
tracciona sobre dicha palanca, desplazando rápidamente al
pivote -4- por la extensión de dicha ranura colisa, en cuyo
momento el resorte tractor -21- revierte la posición de gi
ro del eje -8- y la pierna móvil, hasta entonces elevada ha
cia atrás, se dispara hacia adelante, impulsando a la pelota
20 -25- en una dirección prevista por la regulación a voluntad
en altura del soporte -27- enfrentado a dicha pierna móvil.

25 No se considera necesario hacer más extensa esta -
descripción para que cualquier persona perita en la materia
comprenda perfectamente la idea que se desea patentar, así
como las ventajas que de su realización industrial han de -
derivarse, y que brevemente aludidas en sus puntos más se -
ñalados son las siguientes :

30 1ª.- sencillez de fabricación, por cuanto que los
elementos mecánicos que intervienen en el modelo perfeccio
nado, que se solicita, se elaboran a través de un proceso -



1

simplificado, en cuanto a fases operativas, que es determinante de costos muy asequibles en general.

5

2ª.- Facilidad de montaje, gracias a la organización mecánica de los distintos elementos que intervienen en el muñeco en cuestión, que permite un acoplamiento rápido entre piezas, practicable por mano de obra no especializada, lo que se traduce en ahorros importantes de tiempo y energía, y

10

3ª.- Novedad funcional, determinada por un movimiento mecánico que constituye un avance importante en la técnica aplicada a la fabricación de muñecos por el aliciente que representa para la práctica de los juegos, por lo que es evidente que el modelo solicitado adquiere una utilidad práctica singular por el beneficio o efecto nuevo que aporta a la función a que se destina.

15

Por todo é ello, y para evitar posibles imitaciones, se presenta esta solicitud, pidiendo la explotación exclusiva de la idea descrita, de acuerdo con las consideraciones y puntos que se desean reivindicar, que se concretan en las páginas siguientes :

20

25

30



15

1 Hecha la descripción a que se refiere la memoria
que antecede, es preciso insistir en que los detalles de
realización de la idea expuesta, pueden variar, es decir,
que pueden sufrir pequeñas alteraciones, basadas siempre
5 en los principios fundamentales de la idea, que son en esen-
cia los que quedan reflejados en los párrafos de la des-
cripción hecha. En efecto, el Artículo 48 del Estatuto vi-
gente sobre Propiedad Industrial, establece como no paten-
tables, en su apartado tercero, "los cambios de forma, di-
10 mensiones, proporciones y materias de un objeto ya patenta-
do" fijando así el criterio del legislador en el sentido
de que patentada una idea que pueda dar lugar a una reali-
dad práctica e industrializable, nadie podrá apoyarse en
ella para, a pretexto de haber introducido ligeras modifi-
15 caciones, presentarla como nueva y propia.

Este principio, en cuanto al alcance de la protec-
ción del objeto patentado se refiere, se halla confirmado
por numerosas Sentencias del Tribunal Supremo, y entre ellas,
como más terminantes, en las de fechas 16 de Octubre de 1954,
20 23 de Enero de 1959, 20 de Marzo de 1964 y otras.

Establecido el concepto expresado, en cuanto a la
amplitud que debe darse a la protección solicitada, se re-
25 ducta a continuación la Nota de Reivindicaciones, de acuer-
do con lo que se establece en el último párrafo del apar-
tado tercero del Artículo 100 de la Ley, sintetizando así
las novedades que se desean reivindicar:

NOTA DE REIVINDICACIONES

En resumen, el privilegio de explotación exclusi-
va que se solicita, recaerá sobre las reivindicaciones si-
30 guientes:



1

1a.- MUNECO PERFECCIONADO, caracterizado esencialmente, porque una de sus piernas oscila alternativamente por efectos contradictorios de un sistema de levas y un resorte tractor, al tiempo que su plataforma de sustentación presenta un soporte de altura regulable, para unos cuerpos esféricos retenidos en una canal lateral inclinada, en tanto que una teja elevadora sincronizada con dichas oscilaciones de la pierna produce el paso unitario de dichos cuerpos al soporte, donde reciben el impacto de dicha pierna siendo impulsados en una dirección prevista por la regulación en altura de dicho soporte.

5

10

15

2a.- Se reivindica por último, como objeto sobre el que ha de recaer el Modelo de Utilidad que se solicita, "MUNECO PERFECCIONADO".

Todo conforme queda descrito y reivindicado en la presente Memoria descriptiva que consta de nueve páginas mecanografiadas por una sola cara y dibujos que se acompañan.

20

25

30

Madrid, 23 febrero 1.970

BERNARDO UNGRIA

P.P.

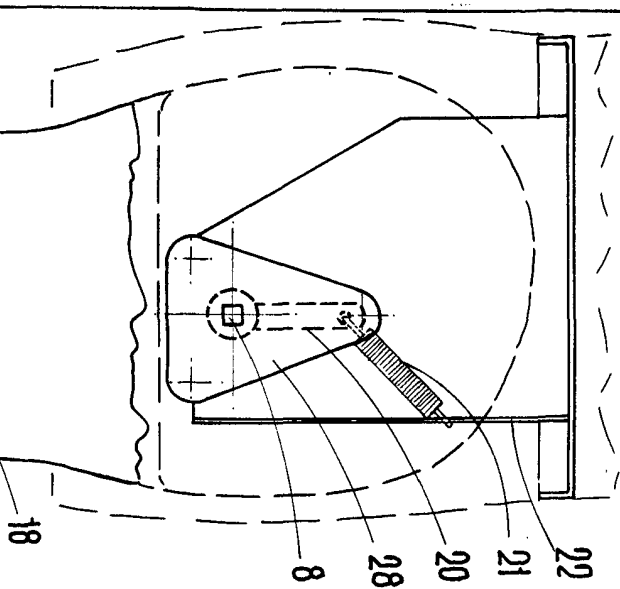


FIGURA 3ª

FIGURA 2ª

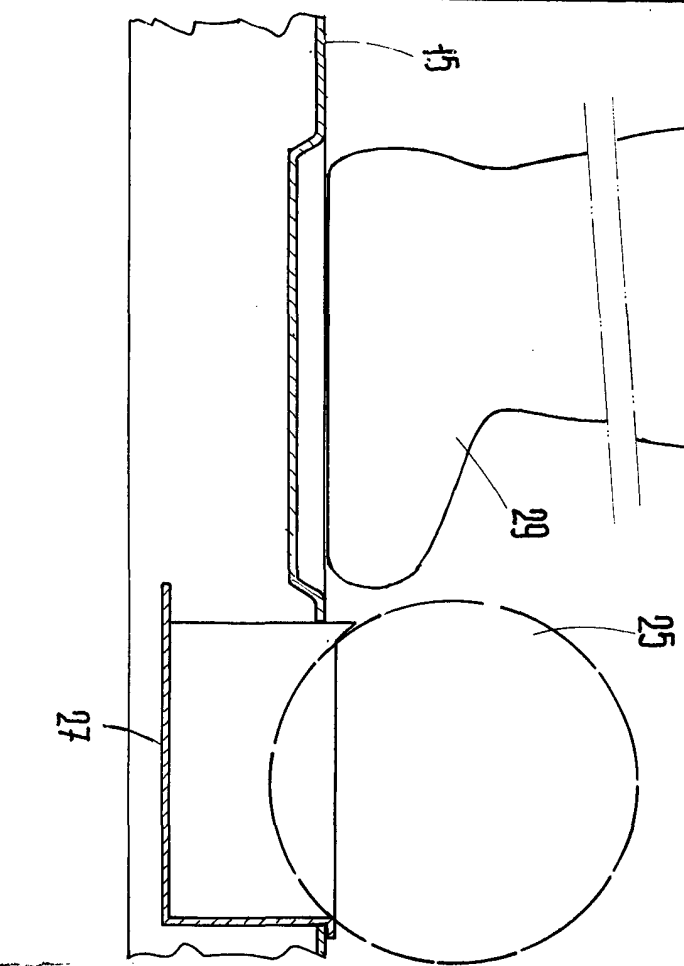
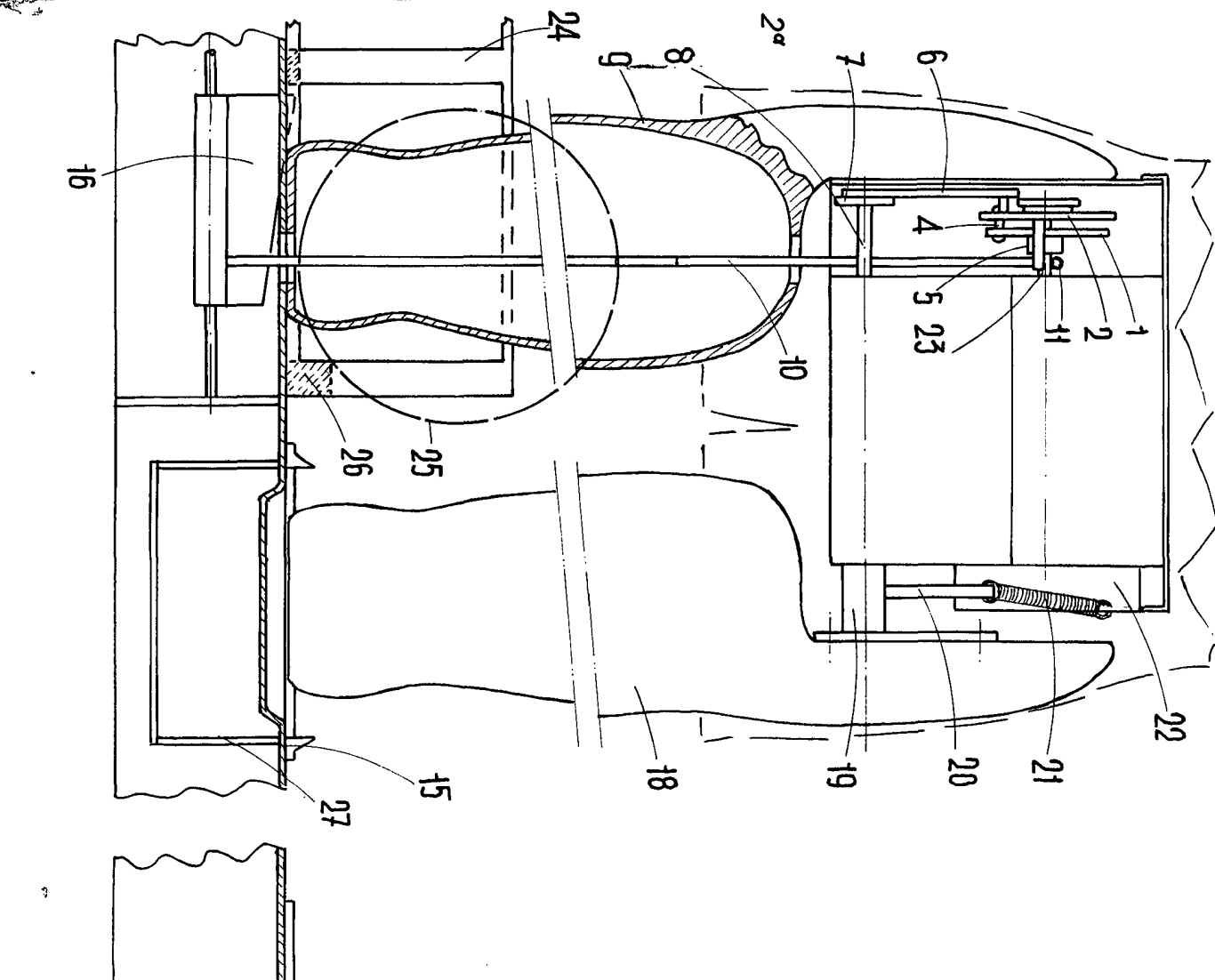
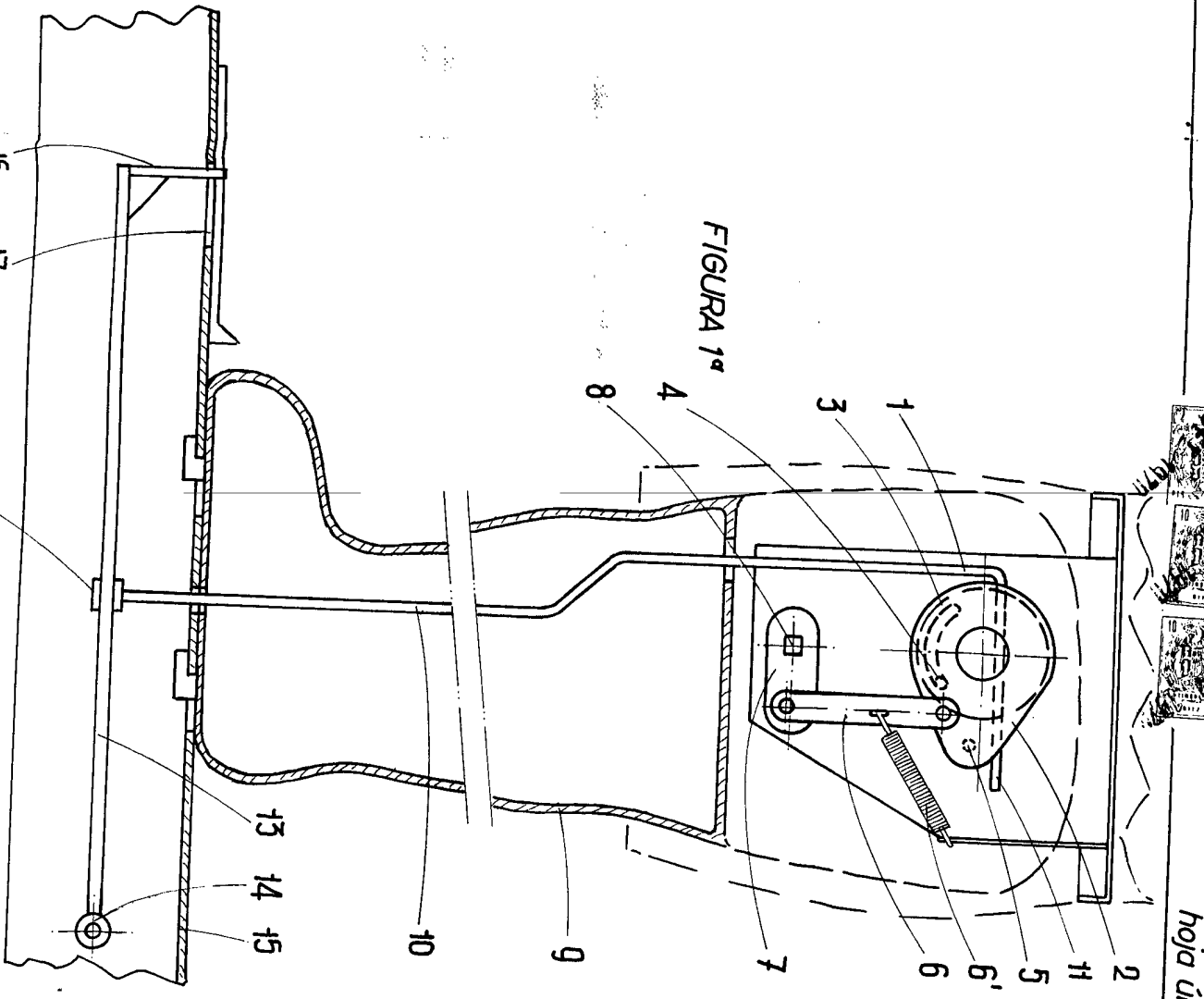
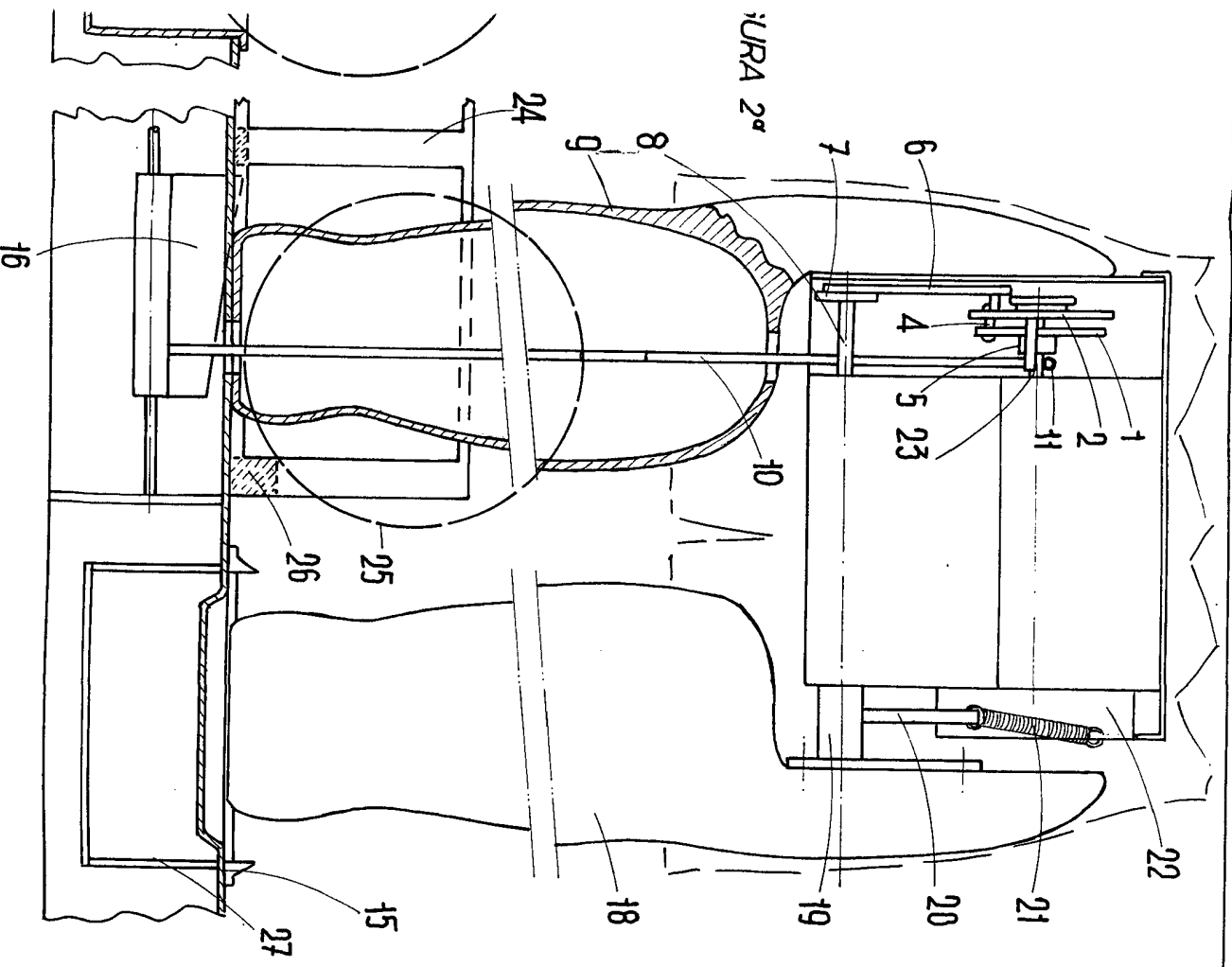


FIGURA 3ª

FIGURA 2ª



ESCA
 MADRID 23 DE Febrero 1928 70
 FERNANDO VILLAR
 IN. PA.
 70/1