



156178

M O D E L O

D E

U T I L I D A D

SECCION TECNICA
CLASIFICACION I. P. E.
CLASE <u>A47</u>
<u>C</u>

por "SOMIER PLEGABLE", a favor de D<sup>a</sup> FRANCISCA CENTELLES CAPSIR, D<sup>a</sup> REMEY CARBONELL PORRET, D<sup>a</sup> MARIA VILARDELL MASSERAS y D<sup>a</sup> CAROLINA MATEU BALLESTER, todas ellas de nacionalidad española, domiciliadas en RIPOLLET (Barcelona) Rio, 7.

= . =

#### MEMORIA DESCRIPTIVA

El presente modelo de utilidad, se refiere a un somier plegable, constituido por dos series de barras, que articuladas formando tijeras, en posición vertical, integran ambos laterales, apoyados en el suelo los ángulos inferiores 5. unidos, mediante unos pasadores inseparables, mientras unos travesaños rígidos, unen los puntos enfrentados de las articulaciones centrales, determinando con ello la anchura del somier.

Los travesaños que unen de parte a parte, los puntos 10. enfrentados superiores de articulación enfrentados, son



flexibles, y su conjunto, forman la tabla virtual donde descansar el colchón.

5. El extremo posterior del somier, se fija en un plano vertical, bien de un mueble, bien en la propia pared, mientras en los dos vértices delanteros libres, se disponen unas ruedas, que puedan girar libremente, en el sentido longitudinal del somier, junto a los extremos inferiores de las barras que forman tijeras, para facilitar su despliegue, para utilizar el somier o para facilitar su plegado, cuando no interese su uso.

10. Los puntos extremos superiores enfrentados, se unen con travesaños rígidos, al igual que los puntos centrales y asimismo los dos puntos inferiores enfrentados, de ambos extremos del somier.

15. Con el fin de facilitar la explicación, se acompaña a la presente memoria, de una lámina de dibujos, en la que se ha representado un caso de realización, que se cita a título de ejemplo.

En el dibujo:

20. La figura única, representa una vista en perspectiva de la estructura de un somier plegable.

25. Haciendo referencia a la figura única, es de observar, que por 1, se representa a cada una de las barras, que articuladas formando tijeras, en posición vertical, constituyen ambos laterales del somier plegable; por 2, a cada uno de los ángulos o puntos inferiores, apoyados en el suelo y unidos estos puntos por unos pasadores inseparables; por 3, a cada uno de los puntos o ángulos superiores de articulación; por 4, a cada uno de los



1970

- puntos centrales de articulación, unidos por unos travesaños, rígidos 5, los enfrentados de cada lateral del somier, determinando con ello, la anchura del somier; por 6, a cada uno de los travesaños superiores flexibles, que unen las articulaciones
5. enfrentadas y cuyo conjunto, forma el plano de sustentación del colchón; por 7, a las ruedas de giro libre, apoyadas en el suelo, sujetas en cada uno de ambos vértices delanteros, que ruedan según la dirección longitudinal del somier, para facilitar su despliegue o su plegado.
10. El modelo, dentro de su esencialidad, puede ser llevado a la práctica, en otras formas de realización que difieran en detalle de la indicada a título de ejemplo en la descripción. Podrá, pues, construirse en cualquier forma y tamaño, con los materiales mas adecuados, por quedar todo ello comprendido en
15. el espíritu de las reivindicaciones.



N O T A

Descrito el objeto y utilidad de la presente invención, lo que se declara como nuevo y no divulgado en España, comprende las reivindicaciones siguientes.

5. 1.- Somier plegable, esencialmente caracterizado, por estar constituidos sus laterales longitudinales, por dos series de barras articuladas formando tijeras, en posición vertical, apoyándose en el suelo, los ángulos o articulaciones inferiores, unidos mediante unos pasadores inseparables, mientras unos travesaños rígidos, unen los puntos enfrentados
10. de las articulaciones centrales, determinando con ello, la anchura del somier; por comprender unos travesaños flexibles, que unen los puntos superiores enfrentados, cuyo conjunto de travesaños flexibles, forman la tabla virtual, donde sustentar horizontalmente el colchón; por comprender el ancho posterior del somier, fijado en un plano vertical, bien de un
15. mueble, bien en la propia pared, mientras en los dos vértices inferiores delanteros, están dispuestas apoyadas en el suelo, una rueda en cada uno, que pueden girar libremente en un eje horizontal, en el sentido longitudinal del somier, para facilitar su despliegue y para facilitar su plegado; por unir los
20. puntos extremos superiores enfrentados, con travesaños rígidos,

= 5 =



25

al igual que los puntos centrales y así mismo, los dos puntos inferiores enfrentados, de ambos extremos del somier.

2.- Somier plegable.

5. Según se describe y reivindica en la presente memoria descriptiva que consta de 5 páginas foliadas y escritas a máquina por una sola de sus caras y acompañadas de los dibujos reglamentarios.

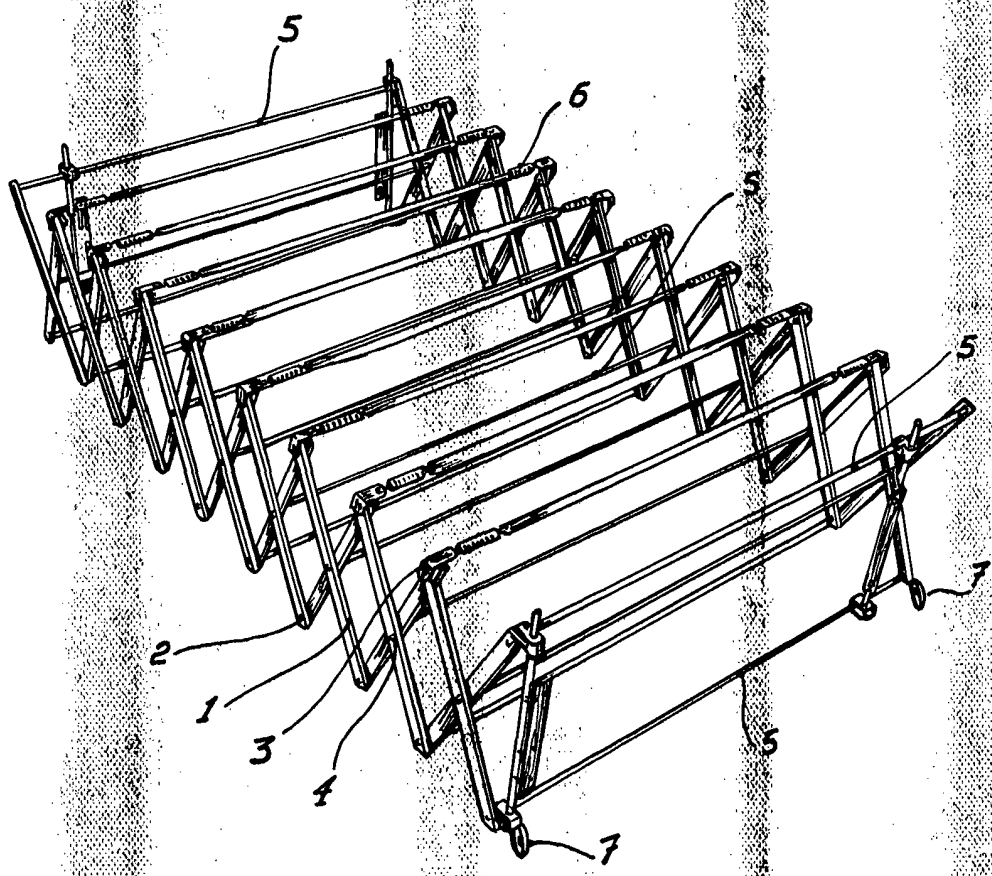
Madrid, a 23 FEB. 1970  
p. a.

mpc.

Dña. FRANCISCA CENTELLES CAPSIR - Dña. REMEY CARONELL PORTET  
Dña. MARIA VILARDELL MASSERAS - Dña. CAROLINA MATEU BALLESTER

Hoja  
única

23 FEB. 1970



Madrid, a  
p.o.

23 FEB. 1970

JAIMÉ IREJUA  
P. P.